



**Kalite bizim işimiz
Güven sizin hakkınız**







İTO KİLİT insanları çalıştıkları, ziyaret ettikleri ve yaşadıkları yerlerde güvende tutar. İTO KİLİT Turizm, eğlence, eğitim, sağlık, kamu ve ticari ofislerde ve konut alanlarında sunduğu güvenlik çözümleriyle güvenlik sektörüne öncülük etmektedir. İTO KİLİT kapılarınızın güvenliği konusunda uzmandır.

İTO KİLİT keeps people safe in the places where they work, visit and live.

İTO KİLİT leads the security sector with the security hardware solutions offering tourism, entertainment, education, health, public, commercial offices and residential markets.

İTO KİLİT is an expert in the security hardware of your doors.

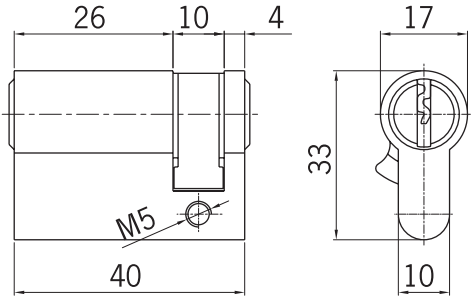
Ürünler Products



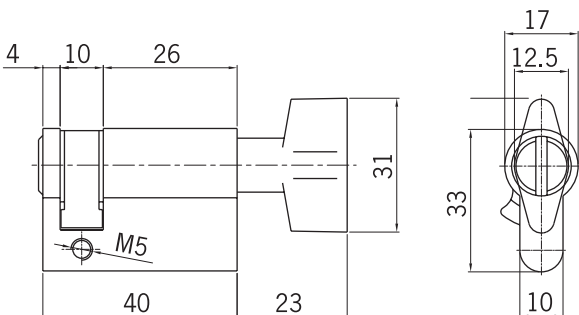
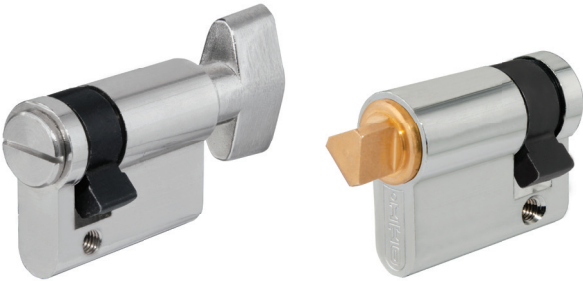
- Silindirler / Cylinders
- Özel Silindirler / Special Cylinders
- Silindirli Kilitler / Cylinder Locks
- Silindirli Emniyet Kilitleri / Safety Locks with Cylinders
- Fiam Emniyet Kilitleri / Prazis Safety Locks
- Kancalı Güvenlik Kilidi / Security Lock with Hook
- FGS Ekstra Güvenlik Sürgüsü / FGS Ekstra Security Bolt
- İç Kapı Kilitleri Normal Gömme Tip / Interior Mortice Locks
- Ekstra Gömme Tip / Ekstra Mortice
- Alüminyum Kapı Kilitleri / Aluminium Door Locks
- PVC Kapı Kilitleri / PVC Door Locks
- Karşılıklar / Strikers
- Özel Kilitler / Special Locks
- Çelik Kapı Kilitleri / Steel Door Locks
- Üstten Monte Kapı Kapatıcıları / Door Closers

Silindirler

Cylinders



A	KAM/CAM	B	L
4	10	26	40
4	10	35	49
4	10	40	54
4	10	45	59
4	10	55	69
4	10	60	74



154K STANDART BİLYALI

Gövde	Pirinç (MS 58) profil
Kam	Sinter Döküm
Yaylar	Yaylar Paslanmaz (AISI 302)
Pimler	Tek tarafta 6 adet sabit ve 6 adet şifreli, pirinç (MS 58)
Opsiyonlar	Kaplama

154K STANDART DIMPLE KEY

Body	Brass (MS 58) profile
Cam	Sinter Casting
Springs	Springs Stainless Steel (AISI 302)
Pins	6 fixed on one side and 6 encrypted, brass (MS 58)
Options	Plating

ANAHTAR

154K	3 adet, nikel kaplamalı, cerman
154/BK	5 adet, nikel kaplamalı, bilyalı, emniyet kartı mevcuttur

KEY

154K	3 pieces, nickel plated, paracentral keyway
154/BK	3 pieces, nickel plated, computer key, with safety card

154/TK MANDALLI

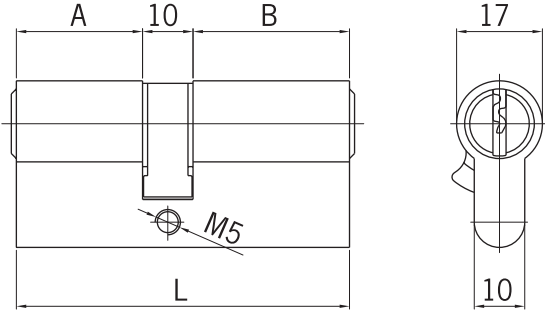
Gövde	Pirinç (MS 58) profil
Kam	Sinter Döküm
Mandal	Elektrostatik toz boyalı zamak
Pimler	Tek tarafta 6 adet sabit ve 6 adet şifreli, pirinç (MS 58)
Opsiyonlar	Kaplama

154/TK THUMB TURN

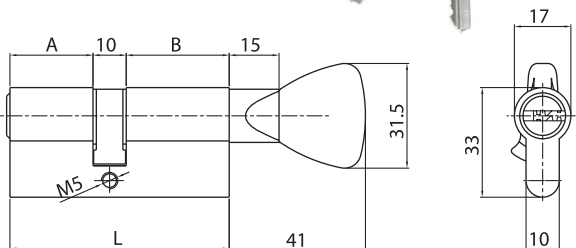
Body	Brass (MS 58) profile
Cam	Sinter Casting
Thumb Turn	Electrostatic powder painted, zamak alloy
Pins	6 fixed on one side and 6 encrypted, brass (MS 58)
Options	Plating

Silindirler

Cylinders



A	KAM/CAM	B	L
26	10	26	62
26	10	32	68
26	10	40	76
35	10	35	80
35	10	38	83
33	10	40	83
40	10	40	90
35	10	45	90
26	10	55	91
26	10	60	96
35	10	55	100
45	10	45	100
40	10	50	100
30	10	60	100
40	10	60	110
50	10	50	110
50	10	60	120



254 STANDART

- Gövde** Pirinç (MS 58) profil
Kam Sinter Döküm
Yaylar Paslanmaz (AISI 302)
Pimler 12 adet sabit ve 12 adet şifreli, pirinç (MS 58)
Opsiyonlar Kaplama

254 STANDART KEY

- Body** Brass (MS 58) profile
Cam Sinter Casting
Springs Springs Stainless Stell (AISI 302)
Pins 12 pieces fixed and 12 pieces encrypted, brass (MS 58)
Options Plating

ANAHTAR

- 254 STANDART** 3 adet, nikel kaplamalı, cerman
354 STANDART MANDALLI 3 adet, nikel kaplamalı, cerman

KEY

- 254 STANDART**
3 pieces, nickel plated, paracentral keway
354 STANDART THUMB TURN
3 pieces, nickel plated, paracentral keway

354 STANDART MANDALLI

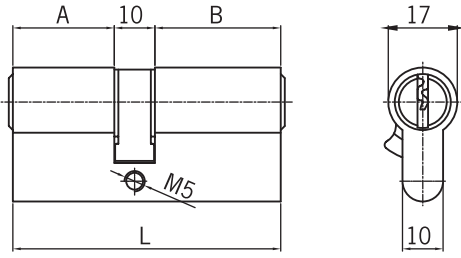
- Gövde** Pirinç (MS 58) profil
Kam Sinter Döküm
Yaylar Paslanmaz (AISI 302)
Pimler 6 adet sabit ve 6 adet şifreli, pirinç (MS 58)
Mandal Zamak
Opsiyonlar Kaplama, delinmeye karşı koruyucu çelik pim

354 STANDART THUMB TURN

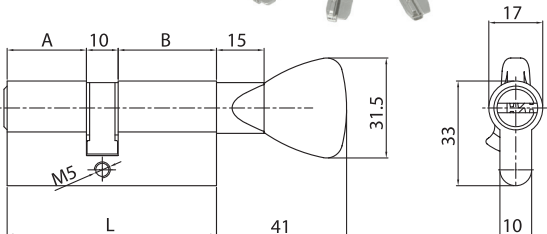
- Body** Brass (MS 58) profile
Cam Sinter Casting
Springs Springs Stainless Stell (AISI 302)
Pins 12 pieces fixed and 12 pieces encrypted, brass (MS 58)
Thumb Turn Zamak
Options Plating

Silindirler

Cylinders



A	KAM/CAM	B	L
26	10	26	62
26	10	32	68
26	10	40	76
35	10	35	80
35	10	38	83
33	10	40	83
40	10	40	90
35	10	45	90
26	10	55	91
26	10	60	96
35	10	55	100
45	10	45	100
40	10	50	100
30	10	60	100
40	10	60	110
50	10	50	110
50	10	60	120



754 BİLYALI

- Gövde Pirinç (MS 58) profil
Kam Sinter Döküm
Yaylar Yaylar Paslanmaz (AISI 302)
Pimler 12 adet sabit ve 12 adet şifreli, piriç (MS 58)
Opsiyonlar Kaplama, delinmeye karşı koruyucu çelik pim

754 DIMPLE KEY

- Body Brass (MS 58) profile
Cam Sinter Casting
Springs Springs Stainless Steel (AISI 302)
Pins 12 pieces fixed and 12 pieces encrypted, brass (MS 58)
Options Plated, anti-drill steel pins

ANAHTAR

- 754 BİLYALI 5 adet, nikel kaplamalı
754T BİLYALI MANDALLI 5 adet, nikel kaplamalı

KEY

- 754 DIMPLE KEY 5 pieces, nickel plated
754T DIMPLE KEY THUMB TURN 5 pieces, nickel plated

754T BİLYALI MANDALLI

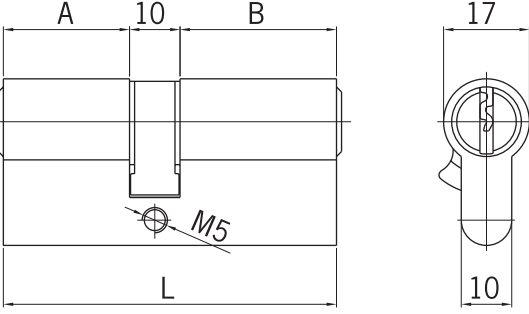
- Gövde Piriç (MS 58) profil
Kam Sinter Döküm
Mandal Elektrostatik toz boyalı zamak
Pimler Tek tarafta 6 adet sabit ve
6 adet şifreli, piriç (MS 58)
Opsiyonlar Kaplama

754T DIMPLE KEY THUMB TURN

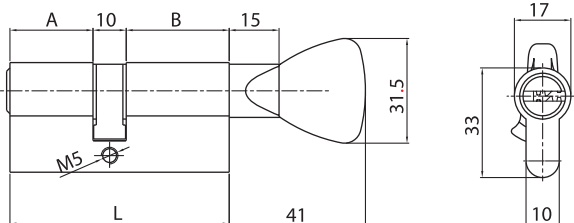
- Body Brass (MS 58) profile
Cam Sinter Casting
Thumb Turn Electrostatic powder painted, zamak alloy
Pins 6 fixed on one side and
6 encrypted, brass (MS 58)
Options Plating

Özel Silindirler

Special Cylinders



A	KAM/CAM	B	L
26	10	26	62
26	10	32	68
29	10	40	76
35	10	35	80
35	10	38	83
33	10	40	83
40	10	40	90
35	10	45	90
26	10	55	91
26	10	60	96
35	10	55	100
45	10	45	100
40	10	50	100
30	10	60	100
40	10	60	110
50	10	50	110
50	10	60	120



754 TUZAKLI

Gövde Pirinç (MS 58) profil
Kam Sinter Döküm
Yaylar Paslanmaz (AISI 302)
Pimler 12 adet sabit ve 12 adet şifreli, pirinç (MS 58)
Opsiyonlar Kaplama, delinmeye karşı koruyucu çelik pim
Uygunluk Belgeleri EN 1303

754 DIMPLE KEY TRAP

Body Brass (MS 58) profile
Cam Sinter Casting
Springs Springs Stainless Stell (AISI 302)
Pins 12 pieces fixed and 12 pieces encrypted, brass (MS 58)
Options Plating, anti-drill steel pins
Conformity Certificates EN 1303

ANAHTAR

754 TUZAKLI 5 adet, nikel kaplamalı
754T MANDALLI TUZAKLI 3 adet, nikel kaplamalı, cerman

KEY

754 DIMPLE KEY TARP 5 pieces, nickel plated
754T DIMPLE KEY THUMB TURN TRAP
3 pieces, nickel plated, paracentral keyway

754T MANDALLI TUZAKLI

Gövde Pirinç (MS 58) profil
Kam Sinter Döküm
Yaylar Paslanmaz (AISI 302)
Pimler 6 adet sabit ve 6 adet şifreli, pirinç (MS 58)
Mandal Zamak
Opsiyonlar Kaplama, delinmeye karşı koruyucu çelik pim

754T DIMPLE KEY THUMB TURN TRAP

Body Brass (MS 58) profile
Cam Sinter Casting
Springs Springs Stainless Stell (AISI 302)
Pins 12 pieces fixed and 12 pieces encrypted, brass (MS 58)
Thumb Turn Zamak
Options Plating, anti-drill steel pins

Silindirli Kilitler

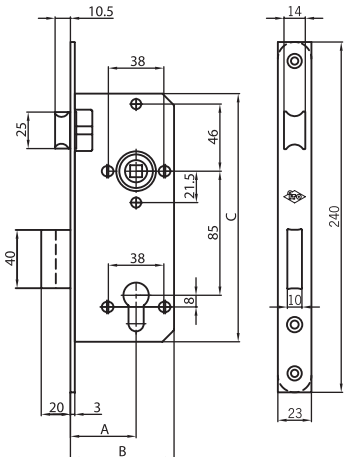
Cylinder Locks



155RK

Kol Yatađı	Rulmanlı 8x8 mm
Rod Bearing	w/ball bearing, 8x8 mm
Gövde	Galvaniz kaplamalı, çelik kasa
Body	Galvanize plated, steel plate case
Kasa	Açık/Kapalı 40 mm
Case Type	Open/Closed 40 mm
Ayna	Çelik
Forend	Steel
Sürgü	Pirinç (MS 58), 2 turlu
Bolt	Bras (MS 58), 2 throws
Dil	Pirinç (MS 58)
Latch	Bras (MS 58)
Silindir	254 veya 754 modeliyle kullanılabilir
Cylinder	Can be used with 254 or 754 model
B/S	35/40/55 mm
C/L	85 mm
Opsiyonlar	Kaplama, silindir, oval ayna, karşılık
Options	Plating, cylinder, oval plate, striker

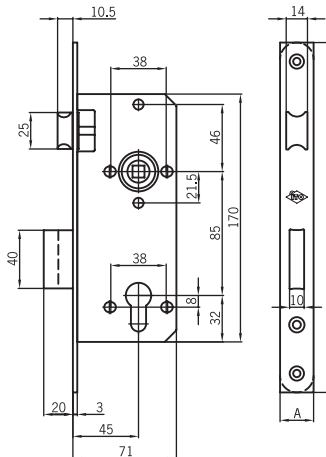
	35 mm	40 mm	55 mm
A	35 mm	40 mm	55 mm
B	61 mm	68 mm	81 mm
C	170 mm	173 mm	170 mm



155RK/45-155RDK/45

Kol Yatađı	Rulmanlı 8x8 mm
Rod Bearing	w/ball bearing, 8x8 mm
Gövde	Galvaniz kaplamalı, çelik kasa
Body	Galvanize plated, steel plate case
Kasa	Açık/Kapalı 40 mm
Case Type	Open/Closed 40 mm
Ayna	Çelik
Forend	Steel
Sürgü	Pirinç (MS 58), 2 turlu
Bolt	Bras (MS 58), 2 throws
Dil	Pirinç (MS 58)
Latch	Bras (MS 58)
Silindir	254 veya 754 modeliyle kullanılabilir
Cylinder	Can be used with 254 or 754 model
B/S	45 mm
C/L	85 mm
Opsiyonlar	Kaplama, silindir, oval ayna, karşılık
Options	Plating, cylinder, oval plate, striker

	155R/45 mm	155RD/45-20 mm	155RD/45-18 mm
A	23 mm	20 mm	18 mm
B	71 mm	71 mm	71 mm



Silindirli Kilitler

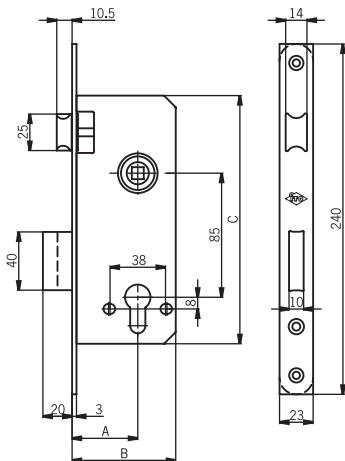
Cylinder Locks



755RK

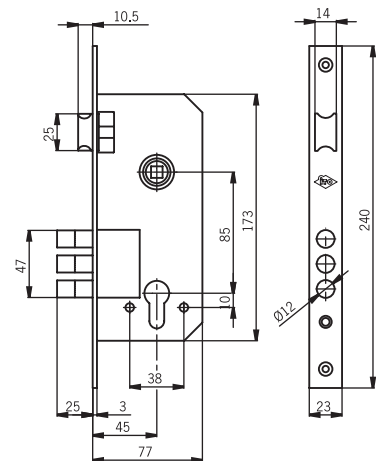
Kol Yatağı	Rulmanlı 8x8 mm
Rod Bearing	w/ball bearing, 8x8 mm
Gövde	Galvaniz kaplamalı, çelik kasa
Body	Galvanize plated, steel plate case
Kasa	Açık/Kapalı 40 mm
Case Type	Open/Closed 40 mm
Ayna	Çelik
Forend	Steel
Sürgü	Çelik, 2 turlu
Bolt	Steel, 2 throws
Dil	Pirinç (MS 58)
Latch	Bras (MS 58)
Silindir	254 veya 754 modeliyle kullanılabilir
Cylinder	Can be used with 254 or 754 model
B/S	35/40/55 mm
C/L	85 mm
Opsiyonlar	Kaplama, silindir, oval ayna, karşılık
Options	Plating, cylinder, oval plate, striker

	35 mm	40 mm
A	35 mm	40 mm
B	61 mm	68 mm
C	170 mm	173 mm



2200K

Kol Yatağı	Rulmanlı 8x8 mm
Rod Bearing	w/ball bearing, 8x8 mm
Gövde	Galvaniz kaplamalı, çelik kasa
Body	Galvanize plated, steel plate case
Kasa	Açık/Kapalı 40 mm
Case Type	Open/Closed 40 mm
Ayna	Çelik
Forend	Steel
Sürgü	3 millli, krom kaplamalı çelik, 2 turlu, 25 mm çıkışlı
Bolt	3 bars, chrom plated steel, 2 throws, 25 mm
Dil	Pirinç (MS 58)
Latch	Bras (MS 58)
Silindir	254 veya 754 modeliyle kullanılabilir
Cylinder	Can be used with 254 or 754 model
B/S	45 mm
C/L	85 mm
Opsiyonlar	Kaplama, silindir, oval ayna, karşılık
Options	Plating, cylinder, oval plate, striker



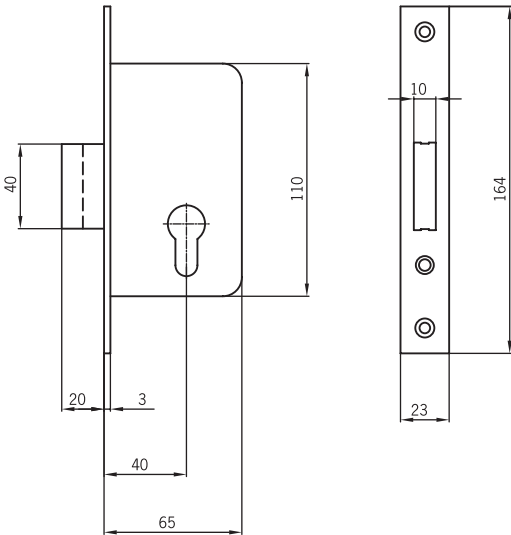
Silindirli Emniyet Kilitleri

Safety Locks with Cylinders



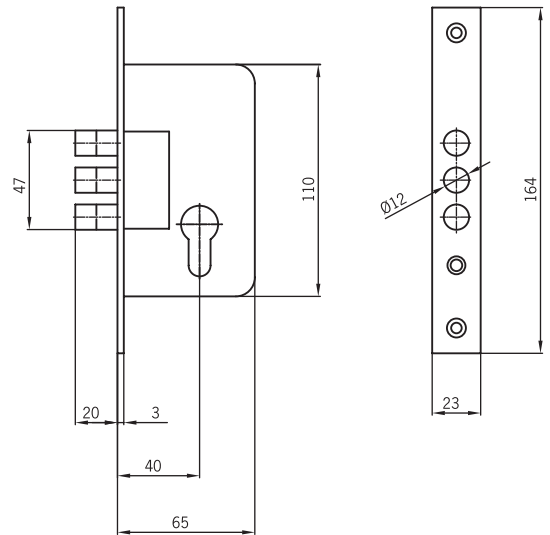
161K

Gövde	Galvaniz kaplamalı, çelik
Body	Galvanize plated, steel
Ayna	Çelik
Forend	Steel
Sürgü	Pirinç (MS 58), 2 turlu
Bolt	Bras (MS 58), 2 throws
Dil	Pirinç (MS 58)
Latch	Bras (MS 58)
Silindir	254 veya 754 modeliyle kullanılabilir
Cylinder	Can be used with 254 or 754 model
Anahtar	3 adet 254 veya 5 adet 754 nikel kaplamalı
Key	3 pieces 254 or 5 pieces 754 nickel plated
B/S	40 mm
Opsiyonlar	Kaplama, silindir
Options	Plating, cylinder



261K

Gövde	Galvaniz kaplamalı, çelik
Body	Galvanize plated, steel
Ayna	Çelik
Forend	Steel
Sürgü	3 milli, krom kaplamalı çelik, 2 turlu
Bolt	3 bars, chrome plated steel, 2 throws
Dil	Pirinç (MS 58)
Latch	Bras (MS 58)
Silindir	254 veya 754 modeliyle kullanılabilir
Cylinder	Can be used with 254 or 754 model
B/S	40 mm
Opsiyonlar	Kaplama, silindir
Options	Plating, cylinder



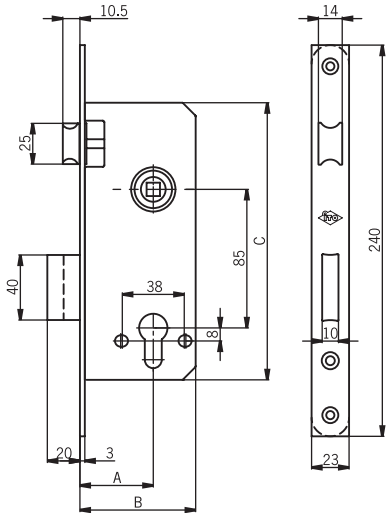
Silindirli Emniyet Kilitleri

Safety Locks with Cylinders



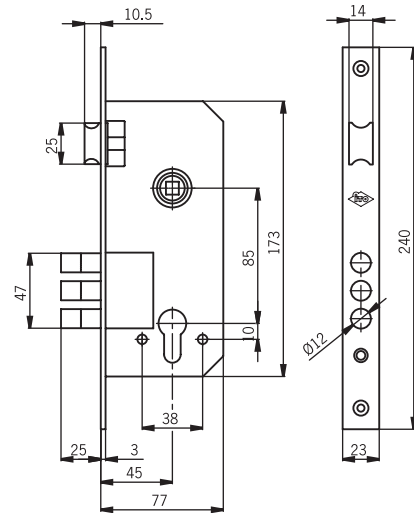
1161K

Gövde	Galvaniz kaplamalı, çelik
Body	Galvanize plated, steel
Ayna	Çelik
Forend	Steel
Sürgü	Pirinç (MS 58), 2 turlu
Bolt	Bras (MS 58), 2 throws
Dil	Pirinç (MS 58)
Latch	Bras (MS 58)
Silindir	254 veya 754 modeliyle kullanılabilir
Cylinder	Can be used with 254 or 754 model
B/S	45 mm
Opsiyonlar	Kaplama, silindir
Options	Plating, cylinder



2261K

Gövde	Galvaniz kaplamalı, çelik
Body	Galvanize plated, steel
Ayna	Çelik
Forend	Steel
Sürgü	Pirinç (MS 58), 2 turlu
Bolt	Bras (MS 58), 2 throws
Dil	Pirinç (MS 58)
Latch	Bras (MS 58)
Silindir	254 veya 754 modeliyle kullanılabilir
Cylinder	Can be used with 254 or 754 model
B/S	45 mm
Opsiyonlar	Kaplama, silindir
Options	Plating, cylinder



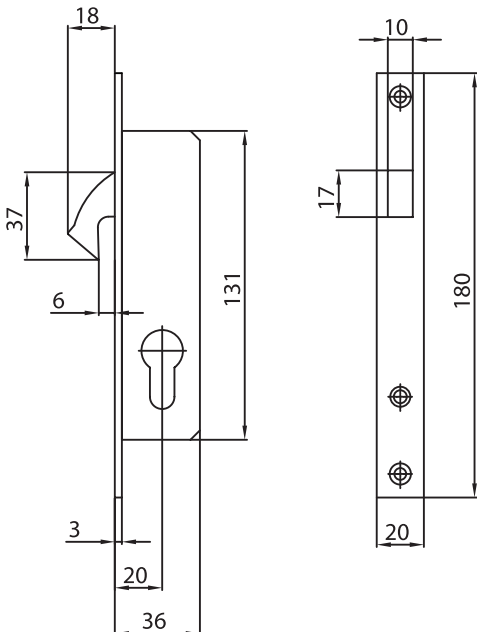
Silindirli Emniyet Kilitleri

Safety Locks with Cylinders



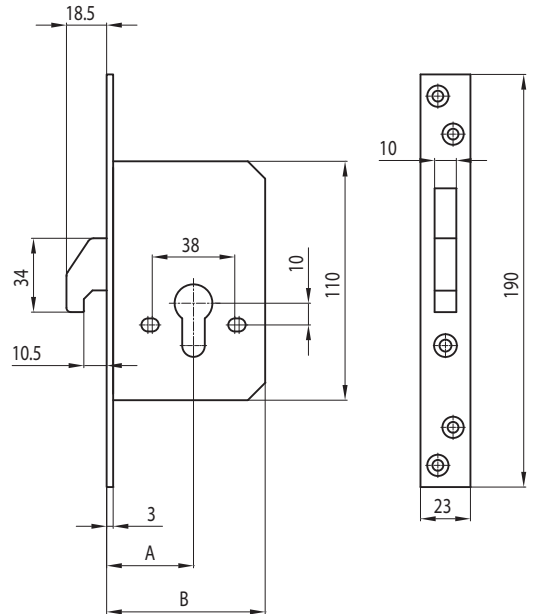
161/GK

Gövde	Galvaniz kaplamalı, çelik
Body	Galvanize plated, steel
Ayna	Çelik
Forend	Steel
Kanca	Zamak döküm
Hook	Zamak casting
Silindir	254 veya 754 modeliyle kullanılabilir
Cylinder	Can be used with 254 or 754 model
B/S	20 mm
Opsiyonlar	Kaplama, silindir
Options	Plating, cylinder



1161/GK

Gövde	Galvaniz kaplamalı, çelik
Body	Galvanize plated, steel
Ayna	Çelik
Forend	Steel
Kanca	Zamak döküm
Hook	Zamak casting
Silindir	254 veya 754 modeliyle kullanılabilir
Cylinder	Can be used with 254 or 754 model
B/S	45 mm
Opsiyonlar	Kaplama, silindir
Options	Plating, cylinder



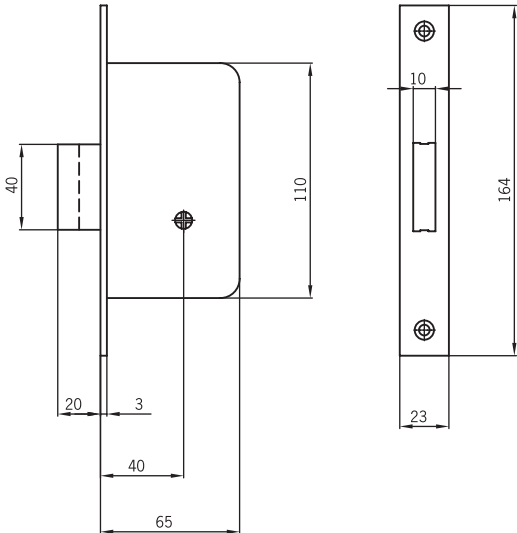
Fiam Emniyet Kilitleri

Prazis Safety Locks



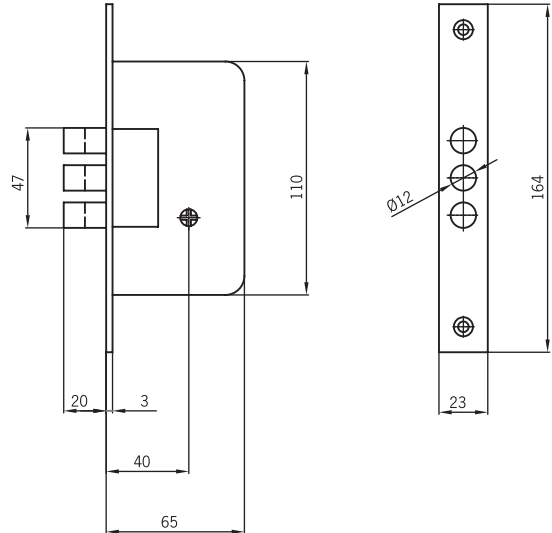
161/FK

Gövde	Galvaniz kaplamalı, çelik
Body	Galvanize plated, steel
Ayna	Çelik
Forend	Steel
Sürgü	Pirinç (MS 58), 2 turlu
Bolt	Bras (MS 58), 2 throws
Silindir	Prazis tip
Cylinder	Crosskey type
Anahtar	5 adet, nikel kaplamalı
Key	5 pieces, nickel plated
B/S	40 mm
Opsiyonlar	Kaplama
Options	Plating



261/FK

Gövde	Galvaniz kaplamalı, çelik
Body	Galvanize plated, steel
Ayna	Çelik
Forend	Steel
Sürgü	Pirinç (MS 58), 2 turlu
Bolt	Bras (MS 58), 2 throws
Silindir	Prazis tip
Cylinder	Crosskey type
Anahtar	5 adet, nikel kaplamalı
Key	5 pieces, nickel plated
B/S	40 mm
Opsiyonlar	Kaplama
Options	Plating



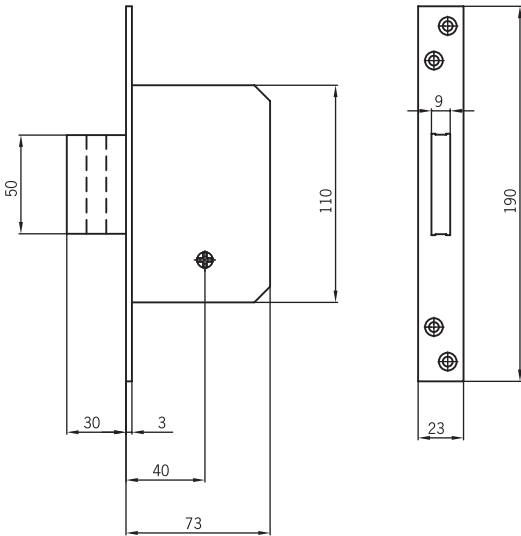
Fiam Emniyet Kilitleri

Prazis Safety Locks



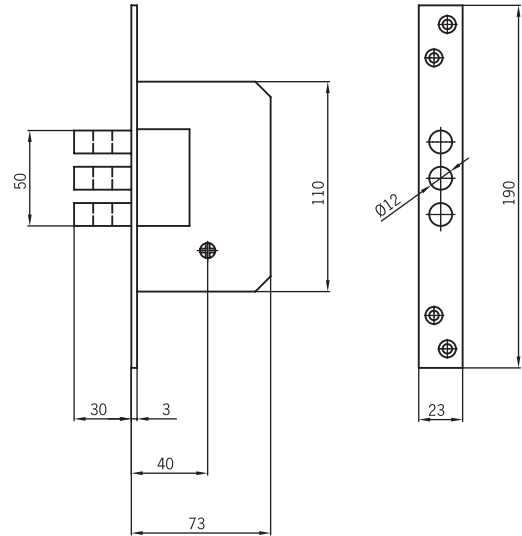
162/FK

Gövde	Galvaniz kaplamalı, çelik
Body	Galvanize plated, steel
Ayna	Çelik
Forend	Steel
Kanca	Zamak döküm
Hook	Zamak casting
Silindir	254 veya 754 modeliyle kullanılabilir
Cylinder	Can be used with 254 or 754 model
B/S	20 mm
Opsiyonlar	Kaplama, silindir
Options	Plating, cylinder



262/FK

Gövde	Galvaniz kaplamalı, çelik
Body	Galvanize plated, steel
Ayna	Çelik
Forend	Steel
Kanca	Zamak döküm
Hook	Zamak casting
Silindir	254 veya 754 modeliyle kullanılabilir
Cylinder	Can be used with 254 or 754 model
B/S	45 mm
Opsiyonlar	Kaplama, silindir
Options	Plating, cylinder



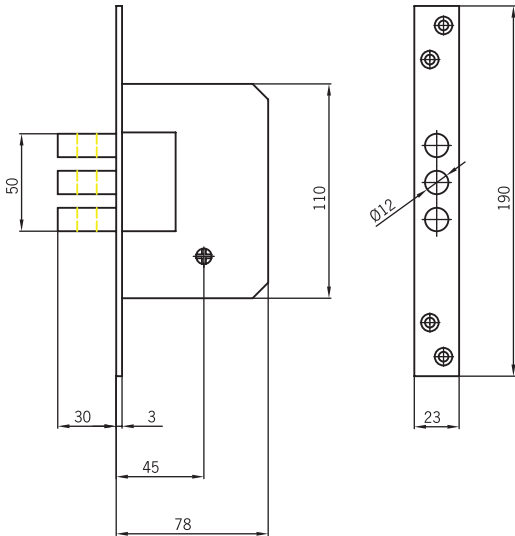
Fiam Emniyet Kilitleri

Prazis Safety Locks



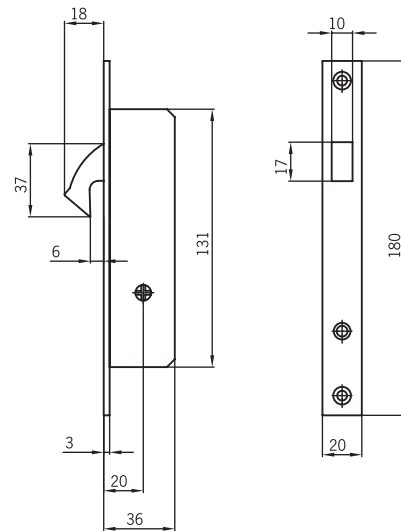
2262/FK

Gövde	Galvaniz kaplamalı, çelik
Body	Galvanize plated, steel
Ayna	Çelik
Forend	Steel
Sürgü	Pirinç (MS 58), 2 turlu
Bolt	Bras (MS 58), 2 throws
Silindir	Prazis tip
Cylinder	Crosskey type
Anahtar	5 adet, nikel kaplamalı
Key	5 pieces, nickel plated
B/S	40 mm
Opsiyonlar	Kaplama
Options	Plating



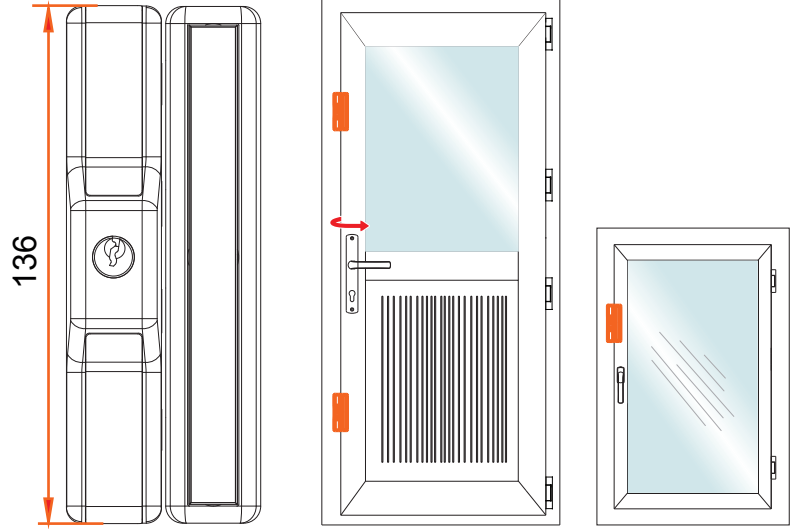
161/GFK

Gövde	Galvaniz kaplamalı, çelik
Body	Galvanize plated, steel
Ayna	Çelik
Forend	Steel
Sürgü	Pirinç (MS 58), 2 turlu
Bolt	Bras (MS 58), 2 throws
Silindir	Prazis tip
Cylinder	Crosskey type
Anahtar	5 adet, nikel kaplamalı
Key	5 pieces, nickel plated
B/S	40 mm
Opsiyonlar	Kaplama
Options	Plating



Kancalı Güvenlik Kilidi

Security Lock with Hook



Montaj Parçaları

DIN-18104-1 güvenlik standartlarını karşılayan extra hırsızlık direnci koruması sağlayan bir kilit sistemidir. Çelik plakalar ile güçlendirilmiş kancalı sürgü sistemi ve kodlu barel ile KGK odanıza yetkisiz ve izinsiz ulaşımı engelleyen bir güvenlik sunar. Montaj ve çalıştırma talimatlarına uymazın durumunda ideal bir koruma sağlar.

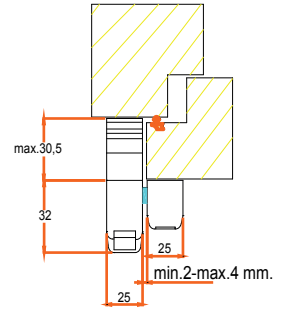
Paket İçeriği (Şekil 3):

- 1- 1 adet kancalı kilit gövdesi
- 2- 1 adet kanca karşılık gövdesi
- 3- 1 adet karşılık plakası
- 4- 1 adet vida kılavuz ve yükseklik ayar parçası
- 5- 5 adet yükseklik ayar plakaları 1mm, 3x2 mm, 8 mm.
- 6- 1 adet karşılık gövde kapağı
- 7- 2 adet kancalı gövde kapağı
- 8- Anahtar
- 9- Vidalar:
 - * 5 adet 6,3x60 mm sac vidası
 - * 2 adet 4,8x32 mm sac vidası
 - * 2 adet 4,8x25 mm sac vidası
 - * 2 adet M6x35 mm YHB vida

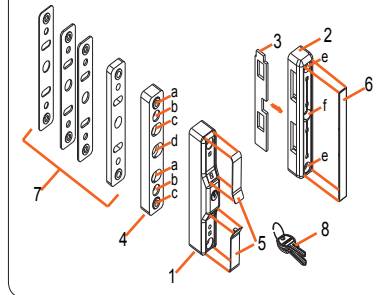
Vida Delme Tablosu / Drilling Table

Vida Çapı Ø for screws Ø	PVC Metal Desteksiz Profil Matkap Ucu Ø in PVC without metal insert drill bit Ø	Alüminyum ve Metal Destekli PVC Profil Matkap Ucu Ø in aluminium and PVC with metal insert drill bit Ø
6,3mm	4,5mm	5,0mm
4,8mm	3,5mm	3,5mm

Şekil / fig./ 1



Şekil / fig./ 2



Şekil / fig./ 3



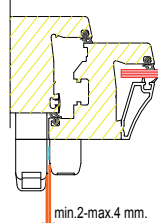
Assembling Instructions

KGK-100 is a lock system which can meet DIN-18104-1 burglar resistant products requirements. KGK-100 provides protection against unauthorized access to your rooms. Thanks to it, it has hook bolts which are reinforced with steel bars. Optimum protection is provided if you follow assembly and operating instructions.

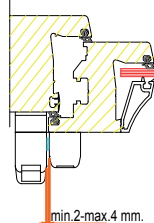
Delivery Package (fig. 3):

- 1- 1 piece lock case with hook
- 2- 1 piece striking casing of lock
- 3- 1 piece striking plate
- 4- 1 piece screw-on rail spacer
- 5- 5 pieces spacers 1x1 mm, 3x2 mm, 1x8 mm
- 6- 1 piece cover of striker
- 7- 2 pieces covers of hook lock body
- 8- 3 pieces keys
- 9- Screws:
 - * 5 pieces 6.3x60 mm
 - * 2 pieces 4.8x32 mm
 - * 2 pieces 4.8x25 mm
 - * 2 pieces M6x35 mm

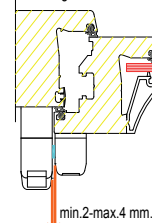
Bini Yüksekliği
Rebate-
Height: 14-16 mm.



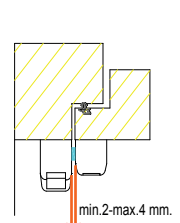
Bini Yüksekliği
Rebate-
Height: 1-9 mm.



Bini Yüksekliği
Rebate-
Height: 10-13 mm.

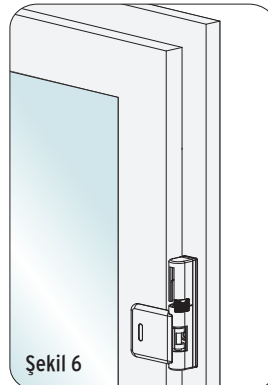
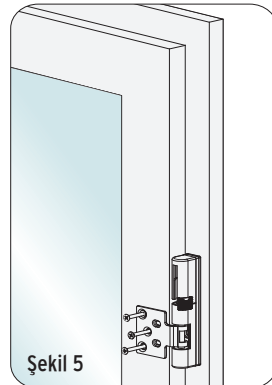
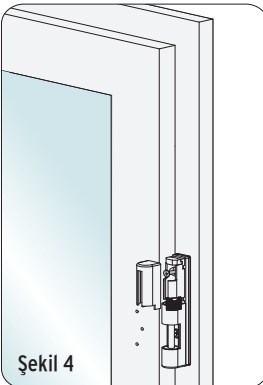
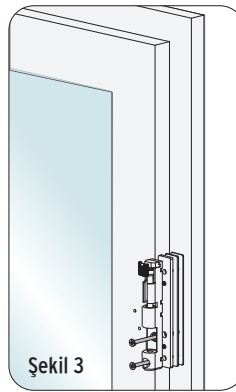
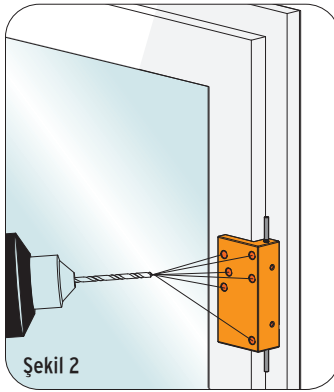
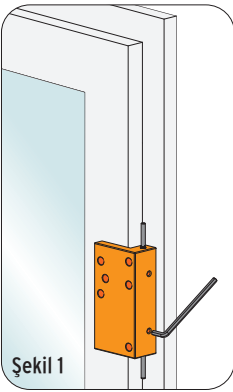
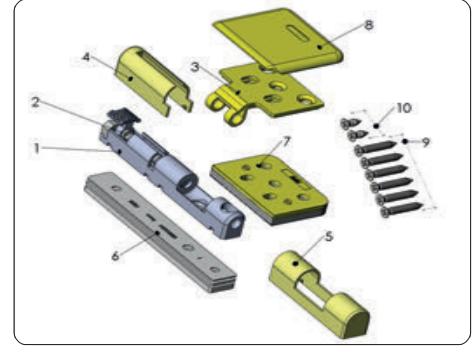
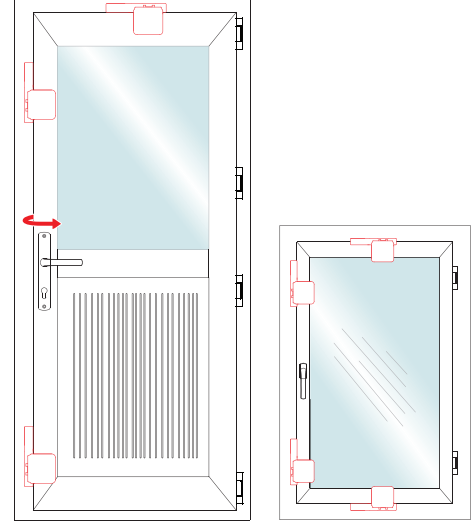
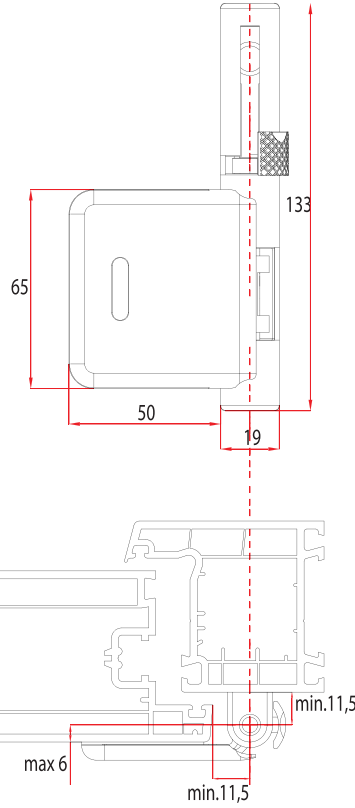


Şekil / fig./ 4



FGS Ekstra Güvenlik Sürgüsü

FGS Ekstra Security Bolt



Montaj Parçaları

- 1) Kasa bağlantı gövdesi
- 2) Güvenlik pimi
- 3) Kanat bağlantı sacı
- 4) Bağlantı gövdesi kapağı-1
- 5) Bağlantı gövdesi kapağı-2
- 6) Kasa ayar plakası 3 adet
- 7) Kanat ayar plakası 5 adet
- 8) Kanat gövde kapağı
- 9) $\varnothing 4,8 \times 50$ yhb vida (din 7982) 6 adet

Installation Parts

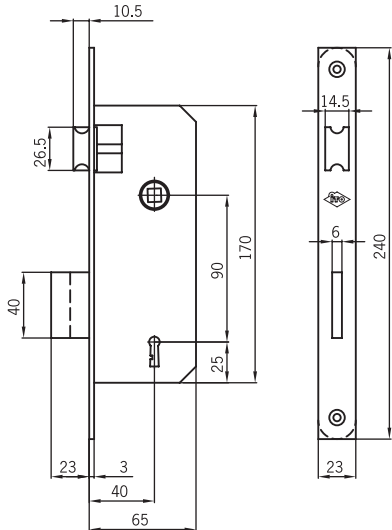
- 1) Frame body
- 2) Security pin
- 3) Sash body
- 4) Body cover -1
- 5) Body cover -2
- 6) Frame body Adjustment strip 3 pieces
- 7) Sash body Adjustment strip 5 pieces
- 8) Sash body cover
- 9) $\varnothing 4,8 \times 50$ self-drilling screw (din 7982) 6 pieces

İç Kapı Kilitleri Normal Gömme Tip Interior Mortice Locks



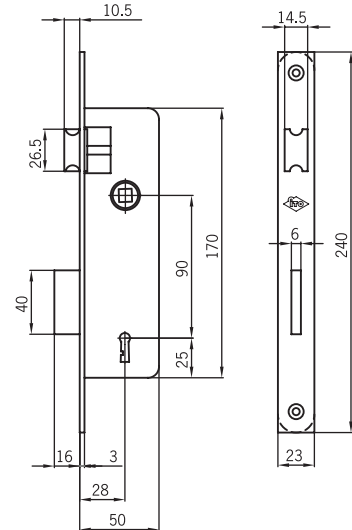
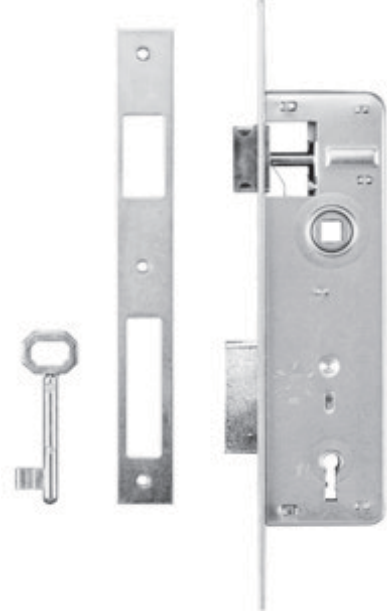
150/EKO

Gövde	Galvaniz kaplamalı, çelik
Body	Galvanize plated, steel
Ayna	Çelik
Forend	Steel
Kanca	Zamak döküm
Hook	Zamak casting
Silindir	254 veya 754 modeliyle kullanılabilir
Cylinder	Can be used with 254 or 754 model
B/S	20 mm
Opsiyonlar	Kaplama, silindir
Options	Plating, cylinder



152/DAR TİP/NARROW TYPE

Gövde	Galvaniz kaplamalı, çelik
Body	Galvanize plated, steel
Ayna	Çelik
Forend	Steel
Kanca	Zamak döküm
Hook	Zamak casting
Silindir	254 veya 754 modeliyle kullanılabilir
Cylinder	Can be used with 254 or 754 model
B/S	45 mm
Opsiyonlar	Kaplama, silindir
Options	Plating, cylinder



Ekstra Gömme Tip

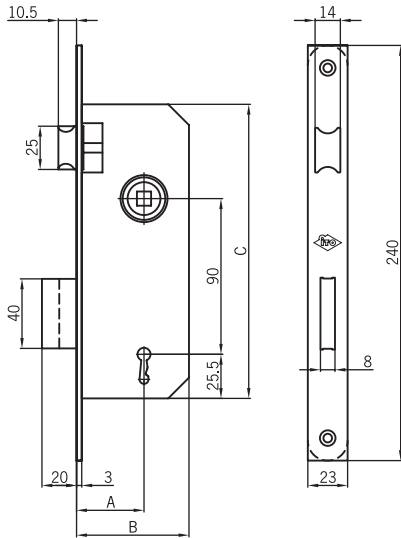
Ekstra Mortice



740/RK

Gövde	Galvaniz kaplamalı, çelik
Body	Galvanize plated, steel
Ayna	Çelik
Forend	Steel
Kanca	Zamak döküm
Hook	Zamak casting
Silindir	254 veya 754 modeliyle kullanılabilir
Cylinder	Can be used with 254 or 754 model
B/S	20 mm
Opsiyonlar	Kaplama, silindir
Options	Plating, cylinder

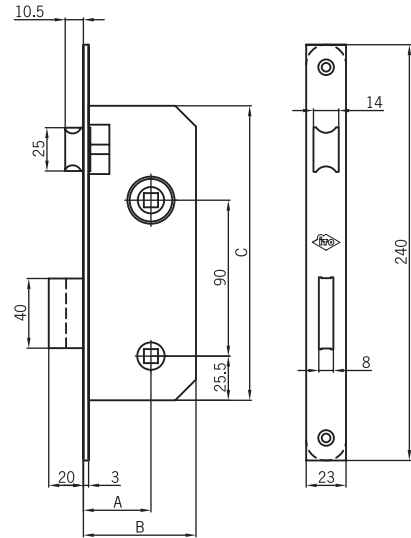
	35 mm	40 mm
A(B/S)	35 mm	39 mm
B	61 mm	65 mm
C	170 mm	172 mm



760P/RK-WC

Gövde	Galvaniz kaplamalı, çelik
Body	Galvanize plated, steel
Ayna	Çelik
Forend	Steel
Kanca	Zamak döküm
Hook	Zamak casting
Silindir	254 veya 754 modeliyle kullanılabilir
Cylinder	Can be used with 254 or 754 model
B/S	45 mm
Opsiyonlar	Kaplama, silindir
Options	Plating, cylinder

	35 mm	40 mm
A(B/S)	35 mm	39 mm
B	61 mm	65 mm
C	170 mm	172 mm



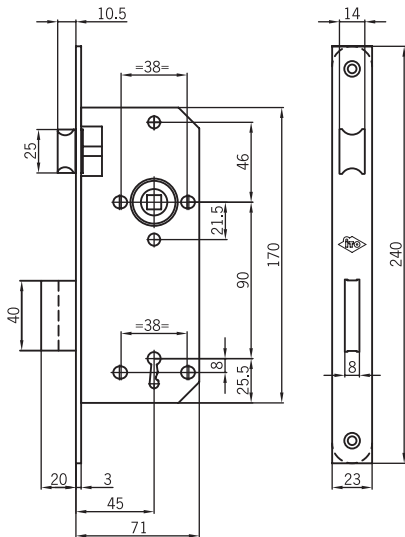
Ekstra Gömme Tip

Ekstra Mortice



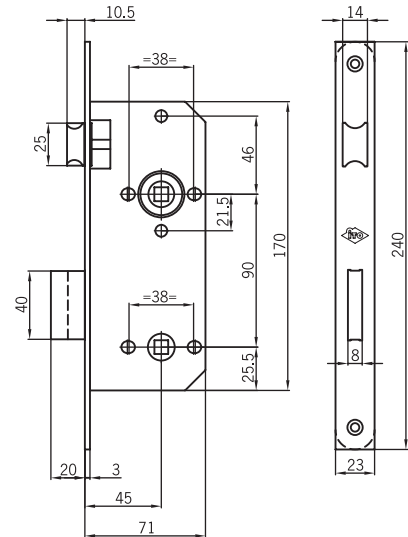
141/RK-45

Gövde	Galvaniz kaplamalı, çelik
Body	Galvanize plated, steel
Ayna	Çelik
Forend	Steel
Kanca	Zamak döküm
Hook	Zamak casting
Silindir	254 veya 754 modeliyle kullanılabilir
Cylinder	Can be used with 254 or 754 model
B/S	20 mm
Opsiyonlar	Kaplama, silindir
Options	Plating, cylinder



145/RK-45

Gövde	Galvaniz kaplamalı, çelik
Body	Galvanize plated, steel
Ayna	Çelik
Forend	Steel
Kanca	Zamak döküm
Hook	Zamak casting
Silindir	254 veya 754 modeliyle kullanılabilir
Cylinder	Can be used with 254 or 754 model
B/S	45 mm
Opsiyonlar	Kaplama, silindir
Options	Plating, cylinder



Alüminyum Kapı Kilitleri

Aluminium Door Locks



156-156 WC

Gövde	Galvaniz kaplamalı, çelik
Body	Galvanize plated, steel
Ayna	Çelik
Forend	Steel
Kanca	Zamak döküm
Hook	Zamak casting
Silindir	254 veya 754 modeliyle kullanılabilir
Cylinder	Can be used with 254 or 754 model
B/S	20 mm
Opsiyonlar	Kaplama, silindir
Options	Plating, cylinder

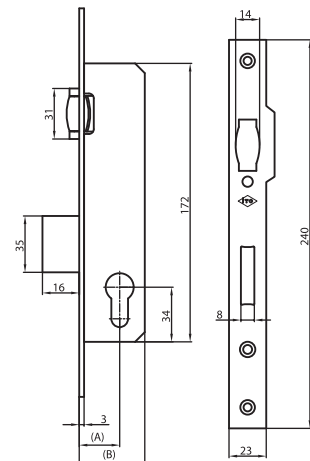
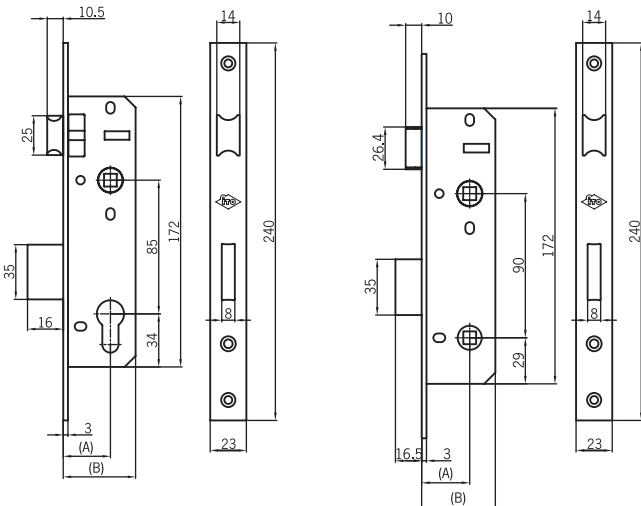
	20	25	30	35
A	20 mm	25 mm	30 mm	35 mm
B	36,5 mm	40,5 mm	46 mm	51 mm



159

Gövde	Galvaniz kaplamalı, çelik
Body	Galvanize plated, steel
Ayna	Çelik
Forend	Steel
Kanca	Zamak döküm
Hook	Zamak casting
Silindir	254 veya 754 modeliyle kullanılabilir
Cylinder	Can be used with 254 or 754 model
B/S	45 mm
Opsiyonlar	Kaplama, silindir
Options	Plating, cylinder

	20	25	30	35
A	20 mm	25 mm	30 mm	35 mm
B	36,5 mm	40,5 mm	46 mm	51 mm



Alüminyum Kapı Kilitleri

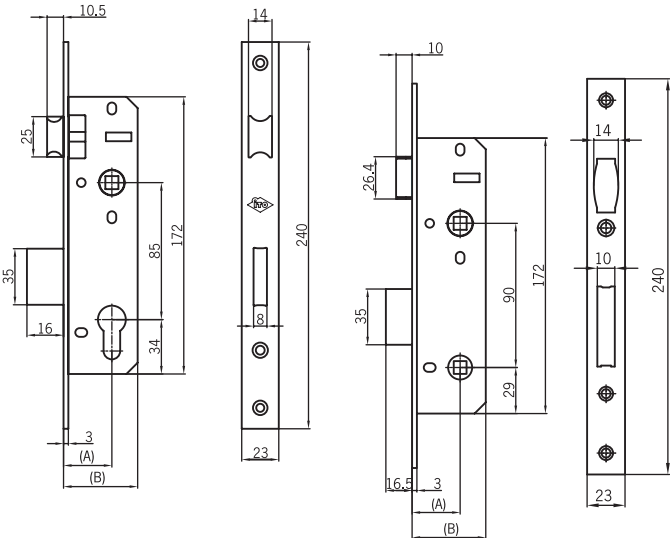
Aluminium Door Locks



156E-156E WC

Gövde	Galvaniz kaplamalı, çelik
Body	Galvanize plated, steel
Ayna	Çelik
Forend	Steel
Kanca	Zamak döküm
Hook	Zamak casting
Silindir	254 veya 754 modeliyle kullanılabilir
Cylinder	Can be used with 254 or 754 model
B/S	20 mm
Opsiyonlar	Kaplama, silindir
Options	Plating, cylinder

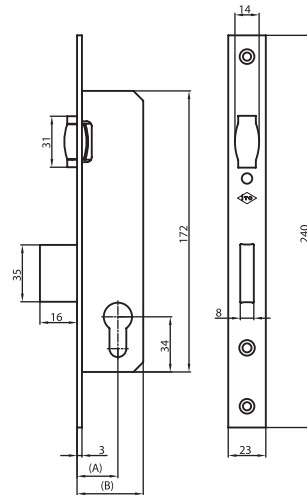
	20	25	30	35
A	20 mm	25 mm	30 mm	35 mm
B	36,5 mm	40,5 mm	46 mm	51 mm



159E

Gövde	Galvaniz kaplamalı, çelik
Body	Galvanize plated, steel
Ayna	Çelik
Forend	Steel
Kanca	Zamak döküm
Hook	Zamak casting
Silindir	254 veya 754 modeliyle kullanılabilir
Cylinder	Can be used with 254 or 754 model
B/S	45 mm
Opsiyonlar	Kaplama, silindir
Options	Plating, cylinder

	20	25	30	35
A	20 mm	25 mm	30 mm	35 mm
B	36,5 mm	40,5 mm	46 mm	51 mm



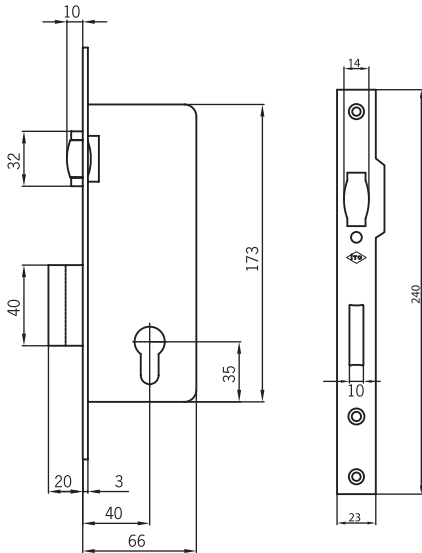
Alüminyum Kapı Kilitleri

Aluminium Door Locks



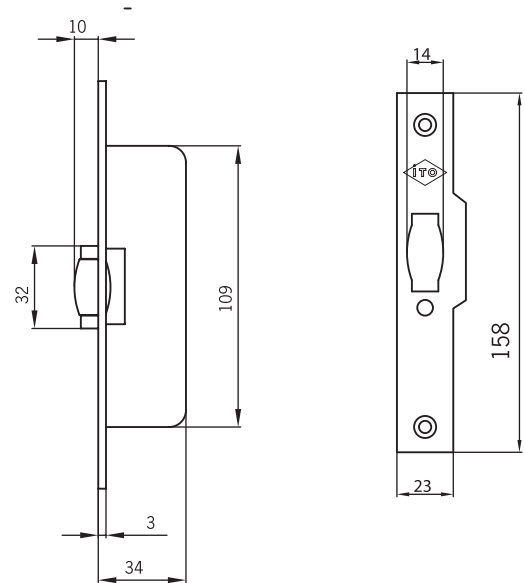
157K

Gövde	Galvaniz kaplamalı, çelik
Body	Galvanize plated, steel
Ayna	Çelik
Forend	Steel
Kanca	Zamak döküm
Hook	Zamak casting
Silindir	254 veya 754 modeliyle kullanılabilir
Cylinder	Can be used with 254 or 754 model
B/S	20 mm
Opsiyonlar	Kaplama, silindir
Options	Plating, cylinder



403K

Gövde	Galvaniz kaplamalı, çelik
Body	Galvanize plated, steel
Ayna	Çelik
Forend	Steel
Kanca	Zamak döküm
Hook	Zamak casting
Silindir	254 veya 754 modeliyle kullanılabilir
Cylinder	Can be used with 254 or 754 model
B/S	45 mm
Opsiyonlar	Kaplama, silindir
Options	Plating, cylinder



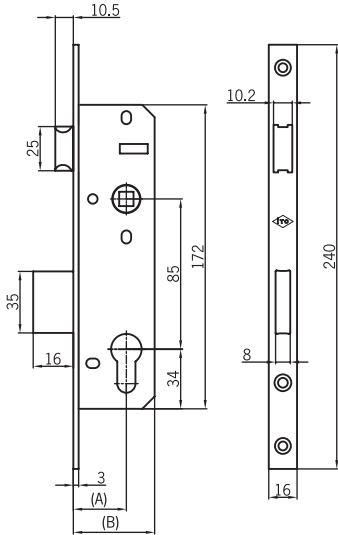
PVC Kapı Kilitleri

PVC Door Locks



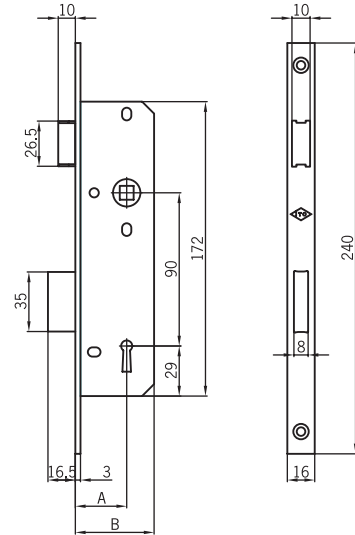
131K

Gövde	Galvaniz kaplamalı, çelik
Body	Galvanize plated, steel
Ayna	Çelik
Forend	Steel
Kanca	Zamak döküm
Hook	Zamak casting
Silindir	254 veya 754 modeliyle kullanılabilir
Cylinder	Can be used with 254 or 754 model
B/S	20 mm
Opsiyonlar	Kaplama, silindir
Options	Plating, cylinder



132K

Gövde	Galvaniz kaplamalı, çelik
Body	Galvanize plated, steel
Ayna	Çelik
Forend	Steel
Kanca	Zamak döküm
Hook	Zamak casting
Silindir	254 veya 754 modeliyle kullanılabilir
Cylinder	Can be used with 254 or 754 model
B/S	45 mm
Opsiyonlar	Kaplama, silindir
Options	Plating, cylinder



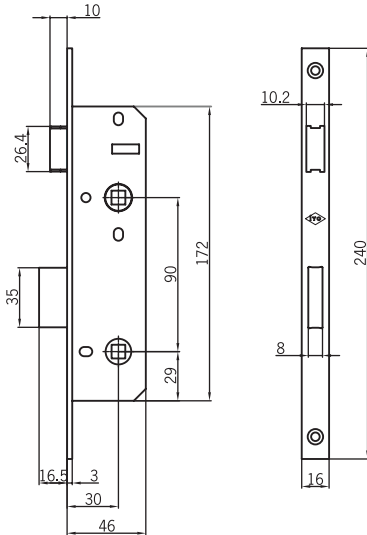
PVC Kapı Kilitleri

PVC Door Locks



135K

Gövde	Galvaniz kaplamalı, çelik
Body	Galvanize plated, steel
Ayna	Çelik
Forend	Steel
Kanca	Zamak döküm
Hook	Zamak casting
Silindir	254 veya 754 modeliyle kullanılabilir
Cylinder	Can be used with 254 or 754 model
B/S	20 mm
Opsiyonlar	Kaplama, silindir
Options	Plating, cylinder

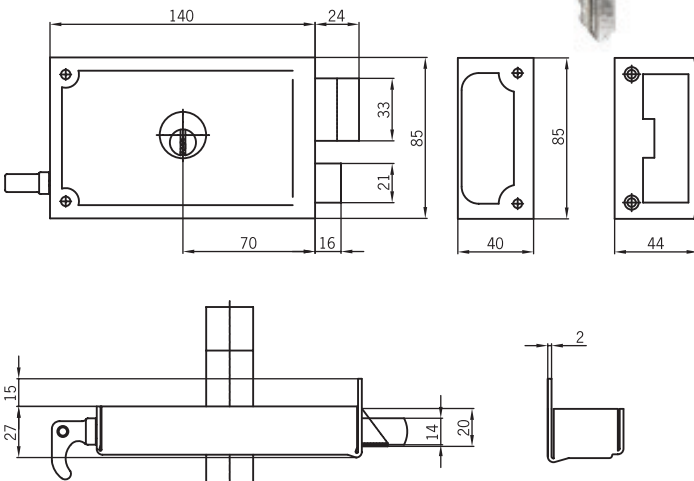


PVC Kapı Kilitleri

PVC Door Locks





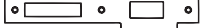
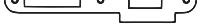
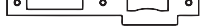
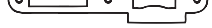


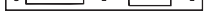







1170

Gövde	Galvaniz kaplamalı, çelik
Body	Galvanize plated, steel
Ayna	Çelik
Forend	Steel
Kanca	Zamak döküm
Hook	Zamak casting
Silindir	254 veya 754 modeliyle kullanılabilir
Cylinder	Can be used with 254 or 754 model
B/S	20 mm
Opsiyonlar	Kaplama, silindir
Options	Plating, cylinder



Karşılıklar Strikers

KOD NO Part Number

(141R-155R DUZ KARSL.NIKEL ASKI) 011.NK 141R-155R - 011.NK	Nikel kaplamalı, 23mm genişliğinde köşeli düz kulaksız sağ sol uyumlu kilit karşılığı Striker plate for mortise locks, 23mm, square corners, non-handed, no-lip.	
(141R-155R DUZ OV.KARSL.NIK.AS.) 012.NK 141R-155R - 012.NK	Nikel kaplamalı, 23mm genişliğinde oval düz kulaksız sağ sol uyumlu kilit karşılığı Striker plate for mortise locks, 23mm, round corners, non-handed, no-lip.	
(141R-155R KUL.KARSIL.NIKEL AS.) 021.NK 141R-155R - 021.NK	Nikel kaplamalı, 25mm genişliğinde köşeli 3,5mm kulaklı sağ sol uyumlu kilit karşılığı Striker plate for mortise locks, 25mm, square corners, non handed, 3.5mm wide lip.	
(141R-155R KUL.OV.KARSL.NIKL.AS) 022.NK 141R-155R - 022.NK	Nikel kaplamalı, 25mm genişliğinde oval 3,5mm kulaklı sağ sol uyumlu kilit karşılığı Striker plate for mortise locks, 25mm, round corners, non handed, 3.5mm wide lip.	
(141R-155R PRM.KUL.KARSL.NIK.AS) 031.NK 141R-155R - 031.NK	Nikel kaplamalı, 25mm genişliğinde köşeli 9,5mm kulaklı sağ sol uyumlu kilit karşılığı Striker plate for mortise locks, 25mm, square corners, non handed, 9.5mm wide lip.	
(141R-155R PRM.KUL.OV.KAR.NIK.A) 032.NK 141R-155R - 032.NK	Nikel kaplamalı, 25mm genişliğinde oval 9,5mm kulaklı sağ sol uyumlu kilit karşılığı Striker plate for mortise locks, 25mm, round corners, non handed, 9.5mm wide lip.	
(141RD/45K KARS.PRM.TIP.NIKEL) 041.NK 141RD/45K - 041.NK	Nikel kaplamalı, 25mm genişliğinde köşeli 9,5mm kulaklı, dil yeri dar sağ sol uyumlu kilit karşılığı Striker plate for mortise locks, 25mm, square corners, non handed, 9.5mm wide lip, narrow latch box.	
(141RDO 45K KARL.PRM.DAR NIKEL) 042.NK 141RDO 45K - 042.NK	Nikel kaplamalı, 25mm genişliğinde oval 9,5mm kulaklı, dil yeri dar sağ sol uyumlu kilit karşılığı Striker plate for mortise locks, 25mm, round corners, non handed, 9.5mm wide lip, narrow latch box.	
(141R NK.BUK.SAG.DUZ.PRM.KARSIL) 051.NK 141R NK. - 051.NK	Nikel kaplamalı, 25mm genişliğinde köşeli 9,5mm bükümlü kulaklı sağ uyumlu kilit karşılığı Striker plate for mortise locks, 25mm, square corners, right handed, folded 9.5mm wide lip.	
(141RO NK.BUK.SAG.OV.PRM.KARSIL) 052.NK 141RO NK. - 052.NK	Nikel kaplamalı, 25mm genişliğinde oval 9,5mm bükümlü kulaklı sağ uyumlu kilit karşılığı Striker plate for mortise locks, 25mm, round corners, right handed, folded 9.5mm wide lip.	
(141R NK.BUK.SOL.DUZ.PRM.KARSIL) 061.NK 141R NK. - 061.NK	Nikel kaplamalı, 25mm genişliğinde köşeli 9,5mm bükümlü kulaklı sol uyumlu kilit karşılığı Striker plate for mortise locks, 25mm, square corners, left handed, folded 9.5mm wide lip.	
(141RO NK.BUK.SOL.OV.PRM.KARSIL) 062.NK 141RO NK. - 062.NK	Nikel kaplamalı, 25mm genişliğinde oval 9,5mm bükümlü kulaklı sol uyumlu kilit karşılığı Striker plate for mortise locks, 25mm, round corners, left handed, folded 9.5mm wide lip.	
(141RD NK.BUK.SAG DUZ.PRM.KARSL) 071.NK 141RD NK. - 071.NK	Nikel kaplamalı, 25mm genişliğinde köşeli 9,5mm bükümlü kulaklı, dil yeri dar sağ uyumlu kilit karşılığı Striker plate for mortise locks, 25mm, square corners, right handed, folded 9.5mm wide lip, narrow latch box.	
(141RDO NK.BUK.SAG OV.PRM.KARSL) 072.NK 141RDO NK. - 072.NK	Nikel kaplamalı, 25mm genişliğinde oval 9,5mm bükümlü kulaklı, dil yeri dar sağ uyumlu kilit karşılığı Striker plate for mortise locks, 25mm, round corners, right handed, folded 9.5mm wide lip, narrow latch box.	
(141RD NK.BUK.SOL DUZ.PRM.KARSL) 081.NK 141RD NK. - 081.NK	Nikel kaplamalı, 25mm genişliğinde köşeli 9,5mm bükümlü kulaklı dil yeri dar sol uyumlu kilit karşılığı Striker plate for mortise locks, 25mm, square corners, left handed, folded 9.5mm wide lip, narrow latch box.	
(141RDO NK.BUK.SOL OV.PRM.KARSL) 082.NK 141RDO NK. - 082.NK	Nikel kaplamalı, 25mm genişliğinde oval 9,5mm bükümlü kulaklı dil yeri dar sol uyumlu kilit karşılığı Striker plate for mortise locks, 25mm, round corners, left handed, folded 9.5mm wide lip, narrow latch box.	
(141RK/45mm I.AYNA NK.AS.KL.KS.) 091.NK 141RK/45mm - 091.NK	Nikel kaplamalı, 25mm genişliğinde köşeli 8mm kulaklı, sağ sol uyumlu kilit karşılığı Striker plate for mortise locks, 25mm, square corners, non handed, 8mm wide lip.	
(141RKO/45mm I.AYNA NK.A.KL.OV.) 092.NK 141RKO/45mm - 092.NK	Nikel kaplamalı, 25mm genişliğinde oval 8mm kulaklı, sağ sol uyumlu kilit karşılığı Striker plate for mortise locks, 25mm, round corners, non handed, 8mm wide lip.	

Özel Kilitler

Special Locks

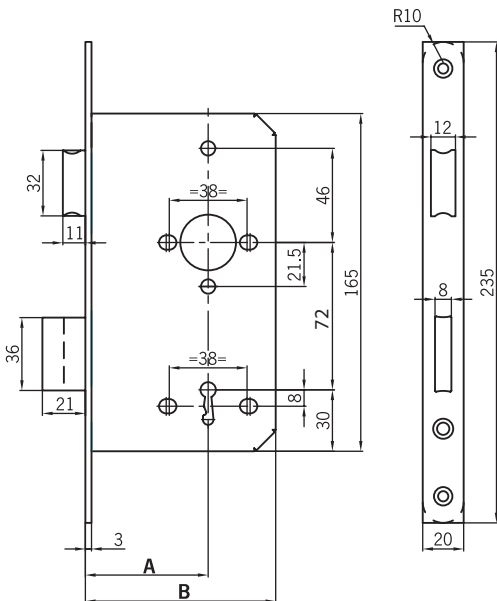


5470 Oda Kapısı Kiliti

Room Door Lock

Gövde	Galvaniz kaplamalı, çelik
Body	Galvanize plated, steel
Ayna	Paslanmaz veya nikel kaplamalı çelik
Forend	Stainless or nickel plated steel
Sürgü	Nikel kaplamalı çelik
Bolt	Nikel plated steel
Dil	Nikel kaplamalı sinter döküm
Latch	Nikel plated sinter casting
B/S	55 mm / 60 mm
C/L	72 mm

	5470.55	5470.60
A	55	60
B	88	93

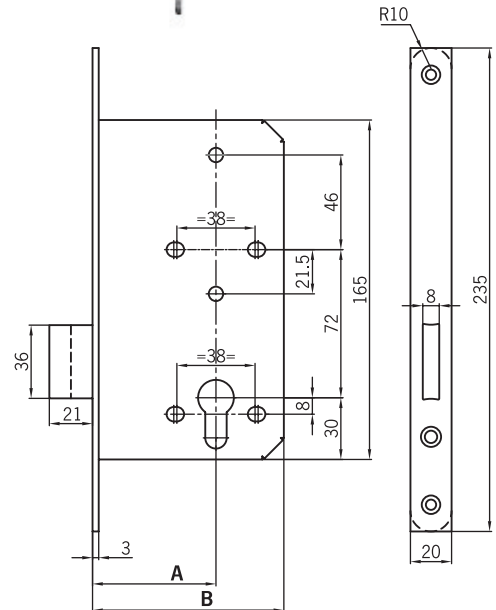


5410 Silindirli

W/Cylinder Deadbolt

Gövde	Galvaniz kaplamalı, çelik
Body	Galvanize plated, steel
Ayna	Paslanmaz veya nikel kaplamalı çelik
Forend	Stainless or nickel plated steel
Sürgü	Nikel kaplamalı çelik
Bolt	Nikel plated steel
B/S	55 mm / 60 mm
C/L	72 mm

	5410.55	5410.60
A	55	60
B	88	93



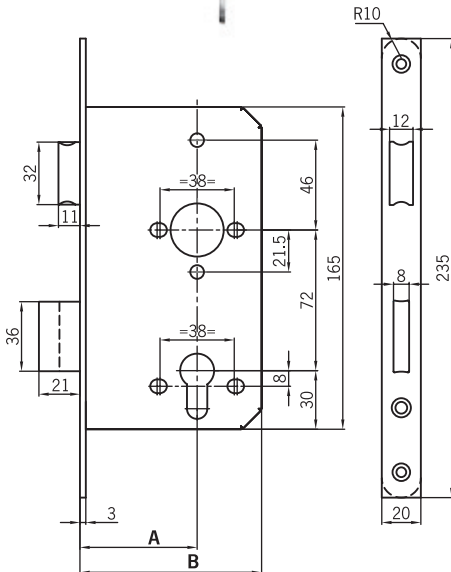
Özel Kilitler Special Locks



5420 Silindirli W/Cylinder

Gövde	Galvaniz kaplamalı, çelik
Body	Galvanize plated, steel
Ayna	Paslanmaz veya nikel kaplamalı çelik
Forend	Stainless or nickel plated steel
Sürgü	Nikel kaplamalı çelik
Bolt	Nickel plated steel
Dil	Nikel kaplamalı sinter döküm
Latch	Nickel plated sinter casting
B/S	55 mm / 60 mm
C/L	72 mm

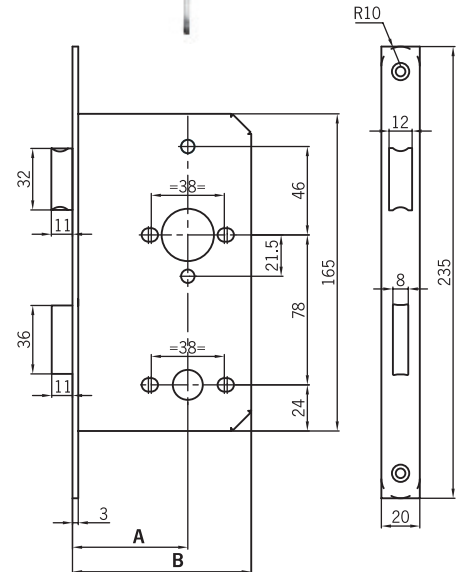
	5420.55	5420.60
A	55	60
B	88	93



5430 WC / WC Lock

Gövde	Galvaniz kaplamalı, çelik
Body	Galvanize plated, steel
Ayna	Paslanmaz veya nikel kaplamalı çelik
Forend	Stainless or nickel plated steel
Sürgü	Nikel kaplamalı çelik
Bolt	Nickel plated steel
Dil	Nikel kaplamalı sinter döküm
Latch	Nickel plated sinter casting
B/S	55 mm / 60 mm
C/L	78 mm

	5430.55	5430.60
A	55	60
B	88	93



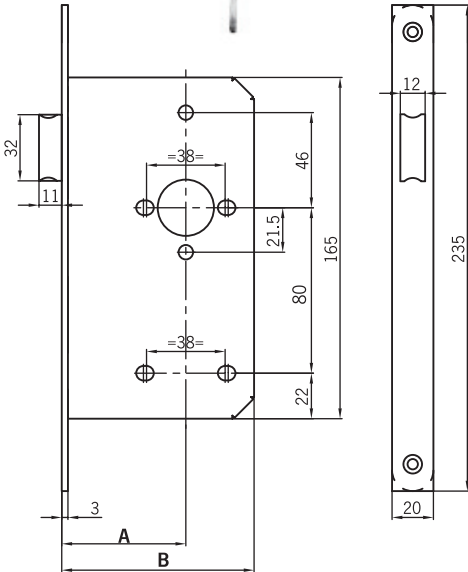
Özel Kilitler Special Locks



5440 WC / WC Lock

Gövde	Galvaniz kaplamalı, çelik
Body	Galvanize plated, steel
Ayna	Paslanmaz veya nikel kaplamalı çelik
Forend	Stainless or nickel plated steel
Sürgü	Nikel kaplamalı çelik
Bolt	Nickel plated steel
Dil	Nikel kaplamalı sinter döküm
Latch	Nickel plated sinter casting
B/S	55 mm / 60 mm
C/L	78 mm

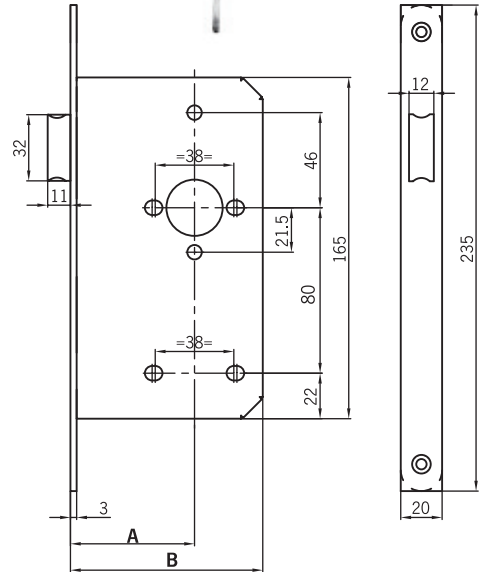
	5440.55	5440.60
A	55	60
B	88	93



5440 Dilli Kilit / Latched Lock

Gövde	Galvaniz kaplamalı, çelik
Body	Galvanize plated, steel
Ayna	Paslanmaz veya nikel kaplamalı çelik
Forend	Stainless or nickel plated steel
Dil	Nikel kaplamalı sinter döküm
Latch	Nickel plated sinter casting
B/S	55 mm / 60 mm
C/L	80 mm

	5440.55	5440.60
A	55	60
B	88	93



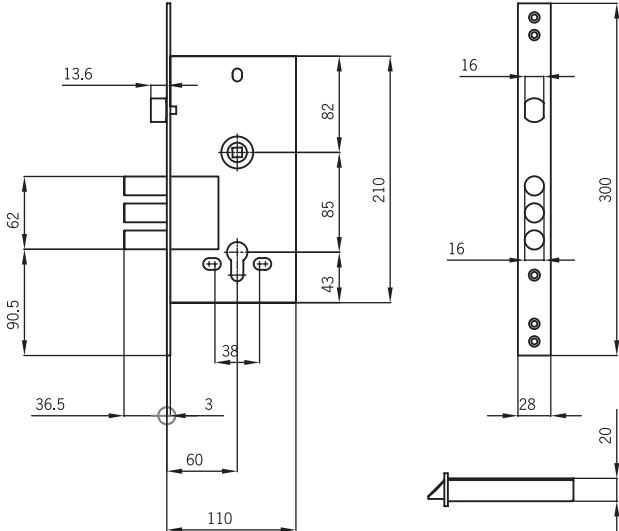
Çelik Kapı Kilitleri

Steel Door Locks



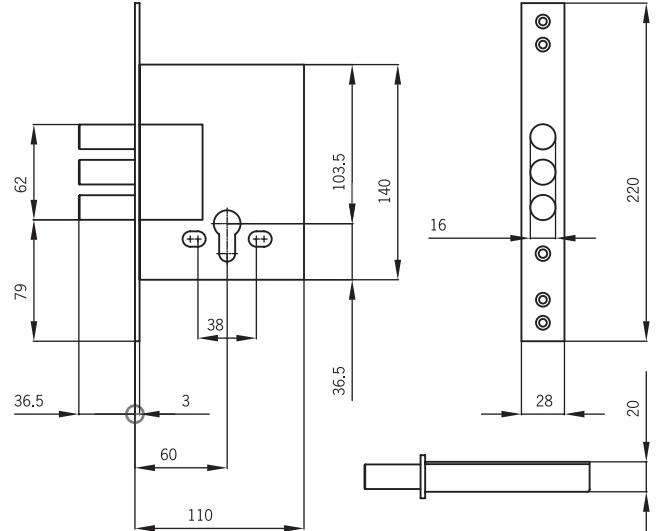
2003K

Gövde	Galvaniz kaplamalı, çelik
Body	Galvanize plated, steel
Ayna	Paslanmaz veya nikel kaplamalı çelik
Forend	Stainless or nickel plated steel
Sürgü	Nikel kaplamalı çelik
Bolt	Nikel plated steel
Dil	Nikel kaplamalı sinter döküm
Latch	Nikel plated sinter casting
B/S	55 mm / 60 mm
C/L	78 mm



2004K

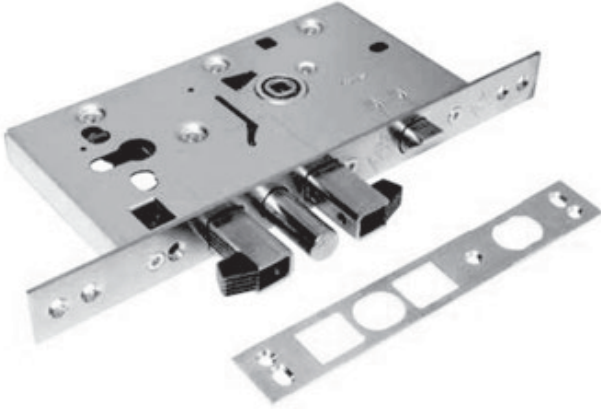
Gövde	Galvaniz kaplamalı, çelik kasa
Body	Galvanize plated, steel plate case
Ayna	Krom kaplamalı çelik
Forend	Chrome plated steel
Sürgü	3 millî krom kaplamalı, çelik, 3 turlu
DeadBolt	3 bars, chrome plated steel, 3 throws
Silindir	254 veya 754 modeliyle kullanılabilir
Cylinder	Can be used with 254 or 754 model
B/S	60 mm
Opsiyonlar	Kaplama, silindir
Options	Plating, cylinder



Çelik Kapı Kilitler Steel Door Locks



2003H



Özellikleri & Avantajları

- A - İki ilk turda 3 mil olarak ilerleyen sürgü üçüncü turda kanca şeklini alır.
- B - Piyasada bulunan diğer kancalı kilitler sadece iki kancalı sisteme sahip iken, ITO 2003H serisi iki kanca ve bir sürgü ile daha yüksek yan yük dayanımına sahiptir.
- C - Kancalar bir cep-sürgünün içindedir ve dış/yan müdahalelere karşı koruma altındadır. Bu özelliği ile kısa süreli müdahalelerde her iki kanca da kasıtlıya sebep/maruz kalmaz.
- D - Mevcut ITO 2000 serisi monoblok kilitlerle aynı ölçülerdedir. Kolaylıkla değişim yapılabilir.
- E - Kanca mekanizması Türk Patent Enstitüsü tarafından koruma altındadır.
- F - Galvaniz kaplama çelik gövde
- G - Nikel kaplama ayna ve karşılık
- H - Rulmanlı yatak kolu
- J - Nikel kaplama çelik kancalı millî sürgü ve dil
- K - 3 turlu
- L - Merkez uzaklığı 85mm
- M - 60mm backset

Kaplamalar

Pirinç, Nikel, Krom
Kaplama

Kalın ayna, karşılık ve kanca/sürgü mekanizması özel alaşımli yüksek çekme direncine sahip çeliklerden üretilen 2000H serisi kancalı çelik kapı kilitleri, kapı kasasına uygulanabilecek yatay eğdirmelere karşı yüksek direnç sağlar. Özel kanca formu kilit aynasını iç yüzeyden kavrayarak hırsızlara çalışma alanı bırakmaz.

Seçenekler

Karşılıksız seçeneği
Aynasız seçeneği
Silindirsiz seçeneği
Tek yan kilitli seçeneği
Silindir tipi ve boyu
Anahtar adeti

Features & Advantages

- A - The deadbolt will advance as a shaft in the first two turns; and on the third turn it will take the shape of a hook.
- B - The other locks with hook in the market have a two hook system; while the ITO 2003H Series provides a higher bearing strength with two hooks and a deadbolt.
- C - The hooks are inside a cache deadbolt, thus protected against exterior interference. With this feature, both hooks aren't exposed to strain in short time interferences.
- D - The item has the same dimensions as the ITO 2000 Series monoblock locks. Can be replaced easily.
- E - The hook mechanism is protected by the Turkish Patent Institute.
- F - Galvanized steel body
- G - Nickel coated forend plate and striker
- H - Roller rod bearing
- J - Nickel coated steel hook deadbolt and latch
- K - 3 throws
- L - Central distance 85mm
- M - 60mm backset

Coatings

Brass, Nickel, Chrome
Coatings

The thick steel forend plate, striker and hook/deadbolt mechanism of the 2000H Series Steel Door Locks with Hooks; has been manufactured from a special alloy with a high traction resistance. The mechanism provides a high resistance against horizontal turnbuckles that the door frame can be exposed to. The special hook form will clutch to the lock forend plate from the interior surface and leave no space for thieves to work on.

Options

Without striker
Without steel
Forend plate
Without cylinder
Cylinder type and dimensions
Quantity of keys

Çelik Kapı Kilitler

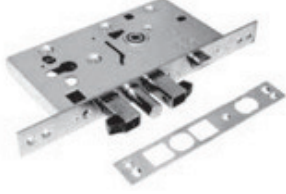
Steel Door Locks



2003H

Silindirli Kancalı Monoblok Çelik Kapı Kiliti - 2003H

60mm backset (seren mesafesi)
3 turlu
36mm sürgü çıkış mesafesi



Monoblok Steel Lock with Hooks and Cylinder Hole - 2003H

60mm backset
3 Throws
36mm Deadbolt Distance

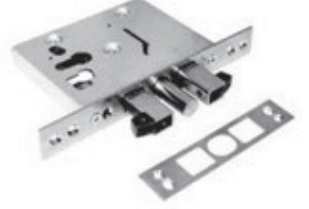
Silindirli Milsiz Kancalı Monoblok Çelik Kapı Kiliti 2003H Milsiz Kancalı Monoblok Steel Door Lock with Cylinder Hole, without Deadbolt - 2003H



2004H

Silindirli Kancalı Monoblok Çelik Kapı Kiliti - 2004H

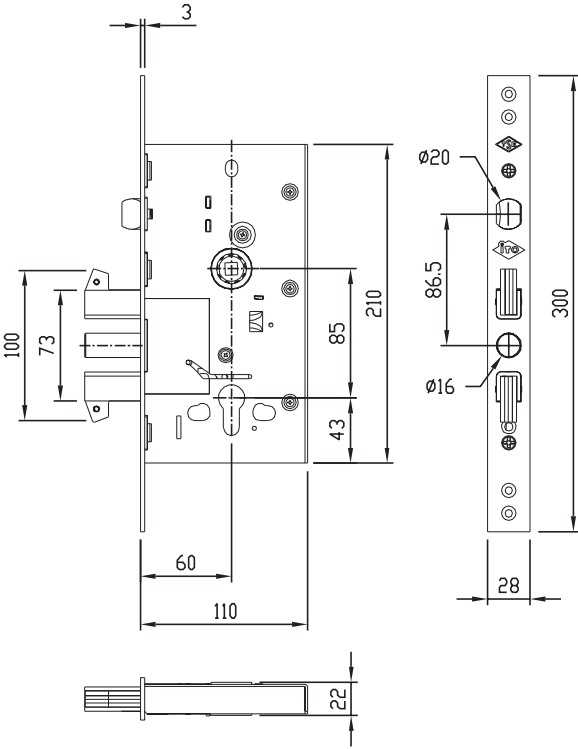
60mm backset (seren mesafesi)
3 turlu
36mm sürgü çıkış mesafesi



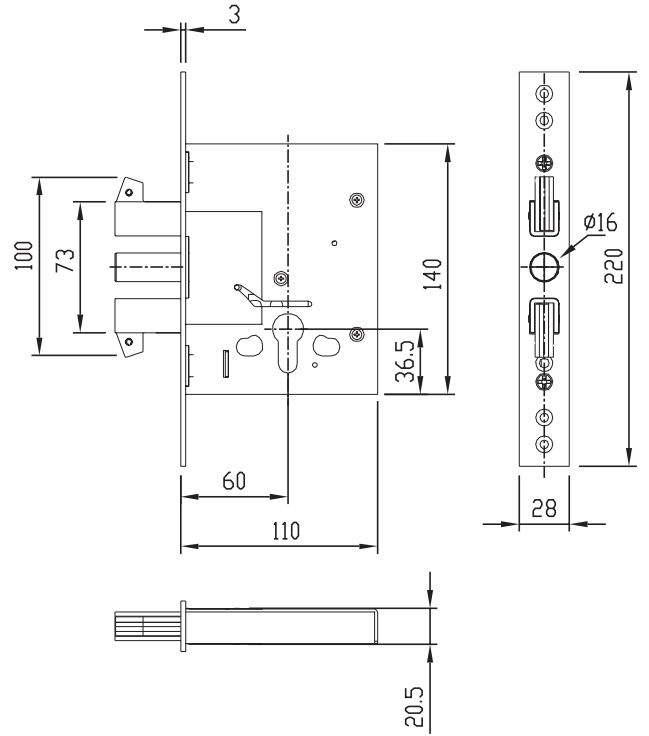
Monoblok Steel Lock with Hooks and Cylinder Hole - 2004H

60mm backset
3 Throws
36mm deadbolt distance

Silindirli Milsiz Kancalı Monoblok Çelik Kapı Kiliti 2004H Milsiz Kancalı Monoblok Steel Door Lock with Cylinder Hole, without Deadbolt - 2004H



Tüm ebatlar mm cinsindedir



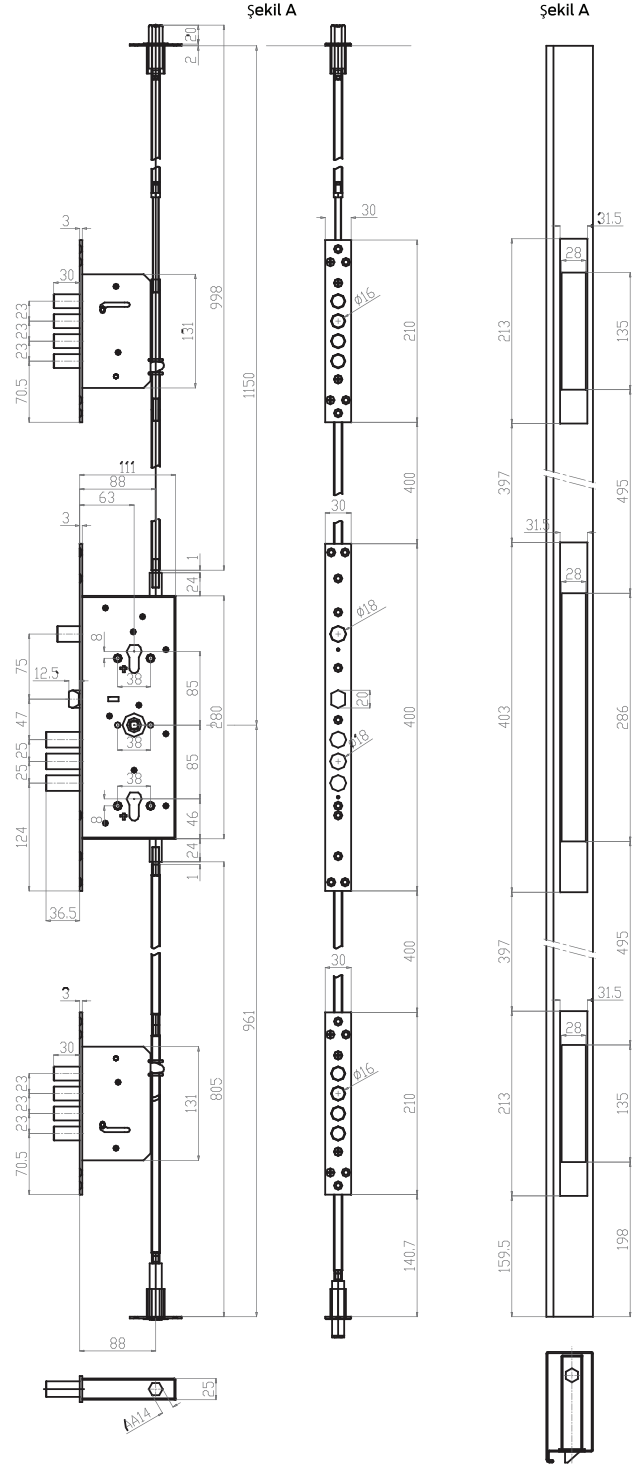
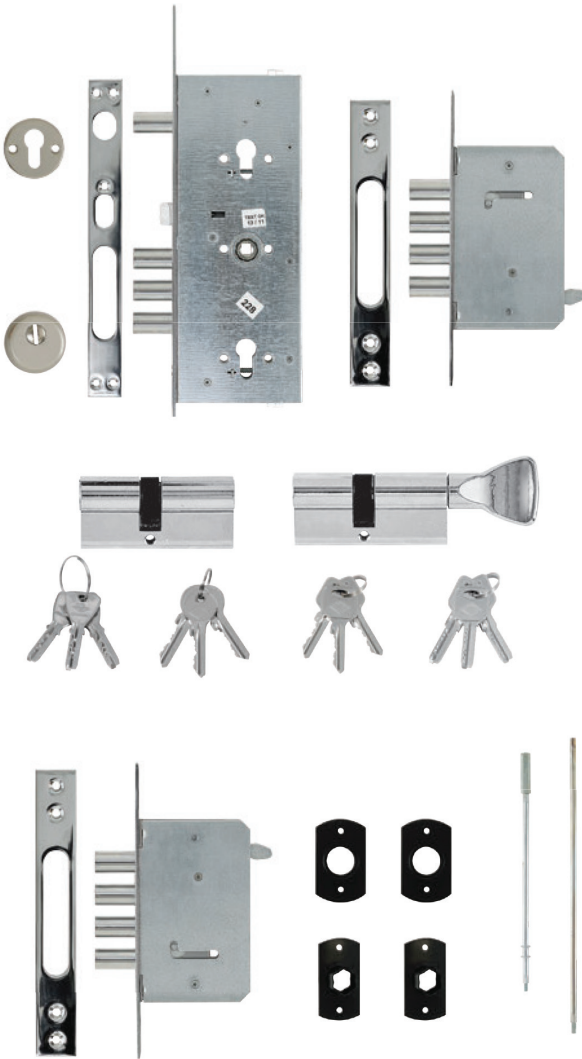
Çelik Kapı Kilitler

Steel Door Locks



5001 BARELLİ

Gövde	Galvaniz kaplamalı, çelik
Body	Galvanize plated, steel
Ayna	Krom kaplamalı çelik
Forend	Chrom plated steel
Sürgü	3 milli, 3 turlu, krom kaplamalı, çelik
Bolt	3 bars, 3 throws, chrom plated steel
Silindir	757T/68K ve 254/68K
Cylinder	757T/68K ve 254/68K
Anahtar	3 adet 254 ve 5 adet 754
Key	3 pieces 254 ve 5 pieces 754
B/S	63 mm
C/L	85 mm
Opsiyonlar	Kaplama, silindir
Options	Plating, cylinder



Üstten Monte Kapı Kapatıcıları Door Closers



H121 SERİSİ (DİRSEK KOLLU)

İto H121 serisi; yaygın olarak kullanılan kapıların çoğuna uygun kompakt, şablonla ayarlanabilir veya sabit güçlü olan bir kapatıcıdır. Bu uygun maliyetli kapatıcı çözümü, şartname hazırlayanların İto kapı hidroliklerinden beklediği performans, dayanıklılık ve kalite özelliklerini sunar.

Basit ve pratik şekilde kurulabilen İto H121 serisi ürünleri, standart olarak vida dişli kol setiyle gelir.

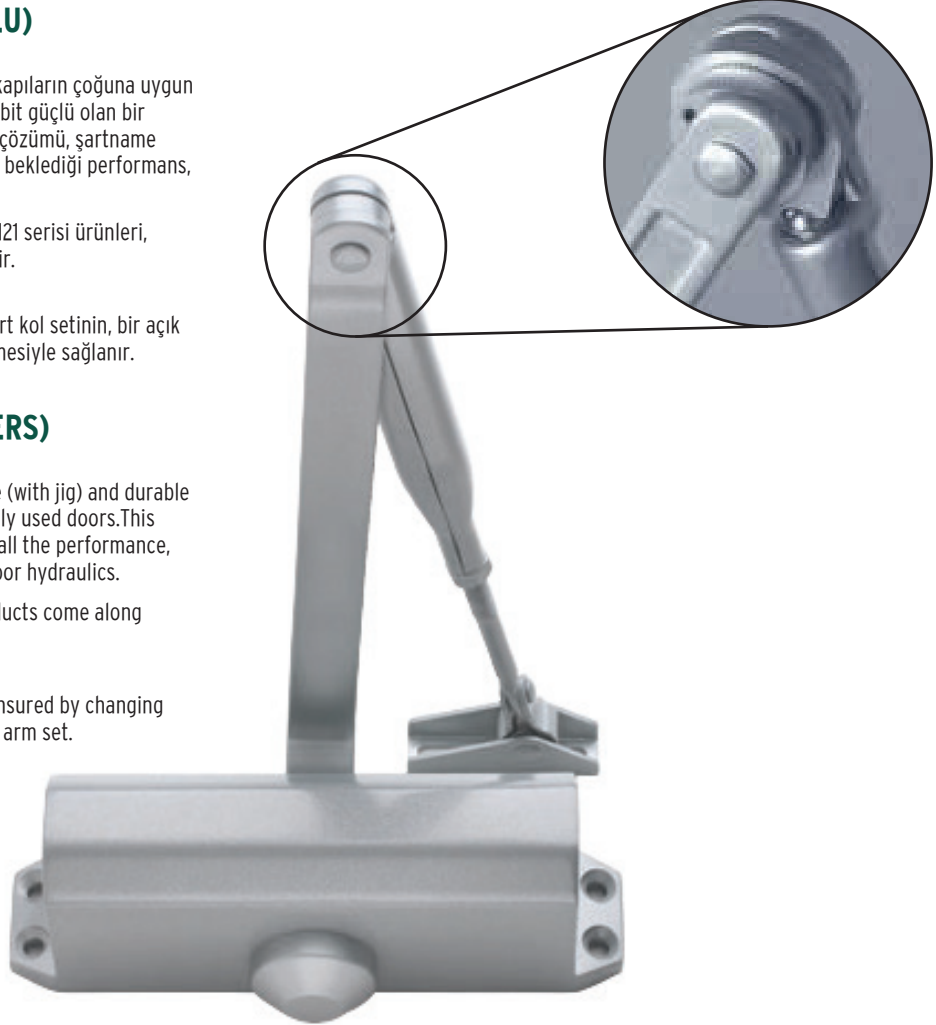
Mekanik açık tutma (hold-open) ünitesi
Mekanik açık tutma (hold-open), standart kol setinin, bir açık tutma (hold-open) kol setiyle değiştirilmesiyle sağlanır.

H121 SERIES (DOOR CLOSERS)

ITO H121 Series; is a compact, adjustable (with jig) and durable door closer that is suitable for commonly used doors. This cost-effective closer solution presents all the performance, durability and quality features of ITO door hydraulics.

The simple and practical Ito Series products come along with the standard threaded screw arm.

Mechanical restraining (hold-open) unit
Mechanical restraining (hold-open) is ensured by changing the standard arm set with a restraining arm set.



Ayarlar

- 1 - Şablonla ayarlanabilir boyut 2-4 (sadece İto H120)
- 2 - Kapanma hızı;
- 3 - Çarpma hızı

Temel Özellikler ve Avantajlar

- A - Basınçlı pres döküm alüminyum gövdeye, sprey boya uygulanmış dış yüzeye ve bununla uyumlu kol setine sahiptir.
- B - Sertleştirilmiş ve taşlanmış çelik kol ve dişli mekanizması sorunsuz ve etkin çalışma sağlar.
- C - Dövme çelikten üretilen vida dişli kol seti, daha fazla kuvvet ve dayanıklılık sağlar.
- D - Elle müdahale edilmeyen tasarımı, 180° açılma ve kontrollü kapanma sağlar.
- E - Paralel montaj uygulaması için isteğe bağlı kol montaj parçası.
- F - İsteğe bağlı açık tutma kol seti (Yangın kapısı uygulamalarında kullanım için uygun değildir).
- G - 4 boya kaplamasıyla mevcuttur.

Yangın Kapısı Uygulamaları

İto H120 yangın kapılarında kullanıma uygun değildir. Lütfen İto H121CE modelini yangın kapısı kullanımları için belirtin. Lütfen, açık tutma (hold-open) kol setinin yangın kapısı uygulamalarında kullanılmaması gerektiğini unutmayınız.

Adjustment

- 1 - Adjustable dimensions 2-4 (only ito H120)
- 2 - Closing speed
- 3 - Impact speed

Basic Features & Advantages

- A - The item has a die-casting aluminium body, spray painted exterior surface and a compatible arm set.
- B - The hardened and sanded steel arm, and the threaded mechanism provide a smooth and effective function.
- C - The threaded arm set produced from forged steel provides higher strength and durability.
- D - The design that requires no manual touch; provides a 180° opening and controlled closing.
- E - An optional arm assembly part for a parallel installation.
- F - Optional hold-open arm set (inconvenient for fire exit utilization).
- G - 4 color coating options available.

Fire Exit Utilization

The Ito H120 is inconvenient for fire exit utilization. Please mention H121CE for fire exit utilizations. Please remember that the restraining (hold-open) arm set must not be used in fire exit utilizations.

Üstten Monte Kapı Kapaticıları Door Closers



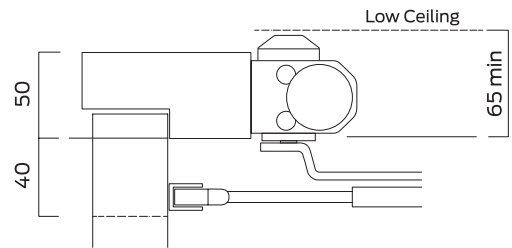
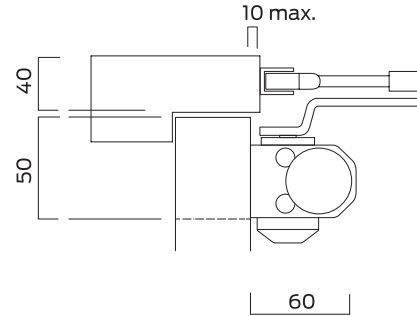
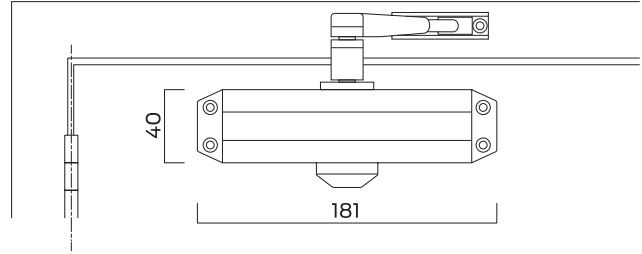
H121 SERİSİ (Hızlı Seçim Tablosu) H121 SERIES (Quick Selection Chart)

Ürün Özellikleri Item Features		Ürün Referansı Item Reference	
EN Kapatici Boyutu EN Closer Dimensions	maks. kapı boyutu (EN, ağırlık) max. door dimensions (width + weight)	H120	H121CE
1	750 mm - 20 kg		
2	850 mm - 40 kg	✓	
3	950 mm - 60 kg	✓	✓
4	1100 mm - 80 kg	✓	
5	1250 mm - 100 kg		
6	1400 mm - 120 kg		
CE İşaretli CE marked			✓
Şablonla ayarlanabilir EN boyutu Adjustable EN dimensions		2-4	
Değişken kapanma gücü EN sınıfı Variable closing strength EN class			3
Maks. açılma açısı (kontrollü kapanma) Max. Opening angle (controlled closing)		180°	180°
Ayarlanabilir kapanma hızı ve çarpma hızı Adjustable closing and impact speed		✓	✓
Ayarlanabilir açılma freni Adjustable opening brake			
Normal ve kasaya monte için standart kol seti Standard arm set for normal & frame installation		✓	✓
Paralel montaj için kol seti ve montaj parçası Arm set & installation part for parallel installation		x	x
Mekanik açık tutma (hold-open) özelliği Mechanical restraining (hold-open) feature*		x	x
Mevcut kapak çeşitleri Available cover options		Hayır	Hayır
Garanti süresi Guarantee period		5 yıl	5 yıl
CE Sınıflandırması CE Classification			4 83113

Testler ve Sertifikalar / Tests & Certificates

EN1154 standardına uygun CE işaretli - AD0248 (sadece H121CE)
Ağaç kapılar üzerinde EN1634 standardına göre yangın testinden geçirilmiş ve 2 saat yangın derecesine sahip olmuştur. Certifire Onaylı CF390
Accord with standard EN1154, CE marked - AD0248 (only for H121CE)
Has been tested for fire on wooden doors according to standard EN1634; certified for 2 hours. Certifire Certified CF390

Ürün Referansı Item Reference	Açıklama Description	Montaj Seçeneği Installation Option
H120	Şablonla ayarlanabilir dirsek kollu kapı kapatici / EN2-4 Adjustable arm set door closer / EN2-4	Normal ve Kasaya monte Normal frame installation
H121CE	EN3 Gücünde CE belgeli yangın sertifikalı kapı kapatici CE certified fire certified door closer with N3 Power	Normal ve Kasaya monte Normal frame installation



Certifire Certified CF390



Üstten Monte Kapı Kapatıcıları

Door Closers



H141 Kayar Kanallı / H141 Sliding Arm

İto H141; EN 3 gücünde kayar kolu kapı kapatıcıdır. Bu uygun maliyetli kapı kapatıcı ayarlanabilir kapanma ve çarpma hızı ile mekanik açık tutma (hold-open) özelliğine sahiptir. Basit ve pratik şekilde kurulabilen İto H141, standart vida dişli açık tutma (hold-open) kol setiyle gelir.

Mekanik açık tutma (hold-open) ünitesi

İto H141'de mekanik açık tutma (hold-open) ünitesi, kayar kanalın içine monte edilmiştir.

Yangın Kapısı Uygulamaları İto H141 yangın kapılarında kullanıma uygun değildir.

Temel Özellikler ve Avantajlar

- A- Basınçlı pres döküm alüminyum gövdeye, sprey boya uygulanmış dış yüzeye ve bununla uyumlu kol setine sahiptir
- B- Sertleştirilmiş ve taşlanmış çelik kol ve dişli mekanizması sorunsuz ve etkin çalışma sağlar.
- C- Dövme çelikten üretilen vida dişli kol seti, daha fazla kuvvet ve dayanıklılık sağlar.
- D- Elle müdahale edilmeyi tasarımı 180° açılma ve kontrollü kapanma sağlar.

İto H141 is a sliding arm type closer with EN 3 strength. This cost-effective door closer has the adjustable closing and impact speed and mechanical restraining (Hold-open) features. The simple and practically applicable to H141 product comes along with the standard hold-oper type threaded screw arm.

Mechanical restraining (hold-open) unit

The mechanical restraining (hold-open) unit has been installed inside the sliding channel.

Fire Exit Utilization H141 is inconvenient for fire exit utilization

Basic Features & Advantages

- A- a die-casting aluminium body, spray painted exterior surface and a compatible arm set.
- B- The hardened and sanded steel arm, and the threaded mechanism provides a smooth and effective function.
- C- The threaded arm set produced from forged steel provides a higher strength and durability.
- D- The design that requires no manual touch, provides a 180° opening and controlled closing



Ürün Özellikleri Item Features	Ürün Referansı Item Reference
EN Kapatıcı Boyutu EN Closer Dimensions	maks. kapı boyutu (EN, ağırlık) max. door dimensions (width + weight)
1	750 mm - 20 kg
2	850 mm - 40 kg
3	950 mm - 60 kg
4	1100 mm - 80 kg
5	1250 mm - 100 kg
6	1400 mm - 120 kg
Değişken kapanma gücü EN sınıfı Variable closing strength EN class	3
Maks. açılma açısı (kontrollü kapanma) Max. Opening angle (controlled closing)	180°
Ayarlanabilir kapanma hızı ve çarpma hızı Adjustable closing and impact speed	✓
Normal ve kasaya monte için standart kol seti Standard arm set for normal & frame installation	✓
Mekanik açık tutma (hold-open) özelliği Mechanical restraining (hold-open) feature*	✓
Mevcut kapak çeşitleri Available cover options	Sürgülü Trimple
Garanti süresi Guarantee period	5 yıl

Ürün Referansı Item Reference	Açıklama Description	Montaj Seçeneği Installation Option	Kaplamalar Coating
H141	EN 3 gücünde kayar kolu kapı kapatıcı	Normal ve Kasaya monte	SES
H141	Sliding vane door closer with EN 3	Normal frame installation	SES



Üstten Monte Kapı Kapatıcıları

Door Closers



H151 Dirsek Kollu / H151 Door Closer

Ito H151; EN 2-5 gücünde dirsek kollu kapı kapatıcısıdır. Bu uygun maliyetli kapı kapatıcı ayarlanabilir kapanma ve çarpma hızı özelliğine sahip, sağ-sol açılımlı kapılara uygun tasarımıdır. Basit ve pratik şekilde kurulabilen Ito H151, standart vida dişli kol setiyle gelir.

Temel Özellikler ve Avantajlar

- A- Basınçlı pres döküm alüminyum gövdeye, spreyci boya uygulanmış dış yüzeye ve bununla uyumlu kol setine sahiptir.
- B- Sertleştirilmiş ve taşlanmış çelik kol ve dişli mekanizması sorunsuz ve etkin çalışma sağlar.
- C- Dövme çelikten üretilen vida dişli kol seti, daha fazla kuvvet ve dayanıklılık sağlar.
- D- Elle müdahale edilmeyen tasarımı 180° açılma ve kontrollü kapanma sağlar.

Yangın Kapısı Uygulamaları

Ito H151 yangın kapılarında kullanıma uygun değildir.

Ito H151 is a door closer with EN 2-5 strength. This cost-effective door closer has the adjustable closing and impact speed, and has been designed to be suitable for right-left openings. The simple and practical Ito H151 comes with the standard screw threaded arm set.

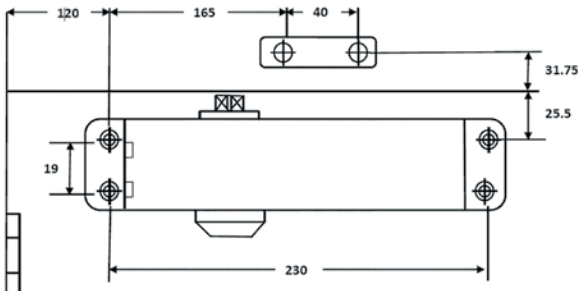
Basic Features & Advantages

- A- The item has a die-casting aluminium body, spray painted exterior surface and a compatible arm set.
- B- The hardened and sanded steel arm, and the threaded mechanism provides a smooth and effective function.
- C- The threaded arm set produced from forged steel provides a higher strength and durability.
- D- The design that requires no manual touch; provides a 180° opening and controlled closing.

Fire Exit Utilization

H141 is inconvenient for fire exit utilization

Ürün Özellikleri Item Features	Ürün Referansı Item Reference
EN Kapatıcı Boyutu EN Closer Dimensions	maks. kapı boyutu (EN, ağırlık) max. door dimensions (width + weight)
1	750 mm - 20 kg
2	850 mm - 40 kg
3	950 mm - 60 kg
4	1100 mm - 80 kg
5	1250 mm - 100 kg
6	1400 mm - 120 kg
Değişken kapanma gücü EN sınıfı Variable closing strength EN class	2-5
Maks. açılma açısı (kontrollü kapanma) Max. Opening angle (controlled closing)	180°
Ayarlanabilir kapanma hızı ve çarpma hızı Adjustable closing and impact speed	✓
Normal ve kasaya monte için standart kol seti Standard arm set for normal & frame installation	✓
Mekanik açık tutma (hold-open) özelliği Mechanical restraining (hold-open) feature*	
Garanti süresi Guarantee period	5 yıl



Ürün Referansı Item Reference	Açıklama Description	Montaj Seçeneği Installation Option	Kaplamalar Coating
H151	EN 2-5 gücünde vidayla ayarlanabilir dirsek kollu kapı kapatıcı	Normal ve Kasaya monte	SES
H151	Adjustable door closer EN 2-5 strength	Normal frame installation	SES



Battalgazi Mah. Ahmet Haşim Cad. No: 27/1 Esenyurt / İSTANBUL
0212 771 0 486 • info@itokilit.com.tr