

# Ditec

OPEN YOUR WORLD



ZARİF



KOLAY  
MONTAJ



ÇOK AMAÇLI

Swing kapılar  
için otomasyon  
**79 mm** ve  
**110 kg**'a kadar

## Ditec **SPRINT**

# Hep aradığınız tam rahatlık

Ditec SPRINT konut iç ortamlarının yanı sıra ofisler, stüdyolar, oteller için ideal olan tek kanatlı swing kapı otomasyonudur.

Son derece sessiz, maksimum 110 kg'a kadar kapasiteye sahip Ditec SPRINT, günlük yaşamda yüksek düzeyde konforu garanti eder.

## HER İHTİYACA UYGUN OTOMASYON



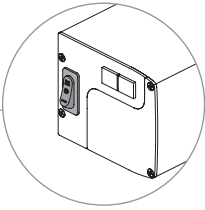
- ▶ **SPRINTV**  
230 Vac güç kaynağına sahip temel otomasyon, fırçalanmış alüminyum kasa EURAS C0



- ▶ **SPRINTP**  
230 Vac güç kaynağına sahip temel otomasyon, açık gri polimer kasa

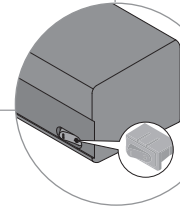


- ▶ **SPRINTPN**  
230 Vac güç kaynağına sahip temel otomasyon, siyah polimer kasa



Entegre fonksiyon seçici (Aç/Kapat/Çalıştır)

- ▶ **SPRINTL**  
Transformatörsüz 24 Vdc güç kaynağına sahip temel otomasyon, açık gri polimer kasa



Düğme ON/OFF (SPRINTP/PN/L için)

## DAHA ENGELSİZ BİR GİRİŞ

Ditec SPRINT standart modda ve LOW ENERGY modunda (azaltılmış darbe kuvveti) güvenle kullanılabilir:

- ▶ Otomasyonun otomatik çalışması sayesinde, herhangi bir engel olduğunda kapanma hareketini tersine hareket gerçekleştirerek üzere her döngüde test edilen sensörlerle güvenlik sağlanır.
- ▶ LOW ENERGY modunda otomasyon, kapıyı darbe kuvvetlerine ve EN 16005 tarafından belirtilen açılış ve kapanış sürelerine göre daha düşük bir hızda hareket ettirir

Her iki modda da mekanik fonksiyon seçici (tuş veya düğme), yakınlık sensörü, radar hareket dedektörü veya PUSH & GO işlevi ile operatör etkinleştirilebilir.

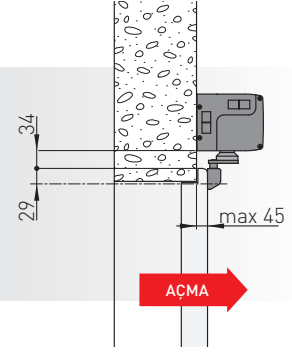
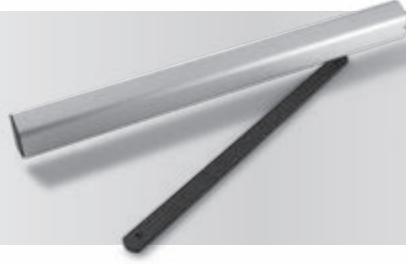


# Kompakt ama zengin işlevsellik

Ditec SPRINT, kompakt boyutuna rağmen yüksek performansı garanti edebilir ve üç farklı değiştirilebilir hareket kolu seçme imkanı sayesinde her zaman en iyi kurulum çözümünü sunar.

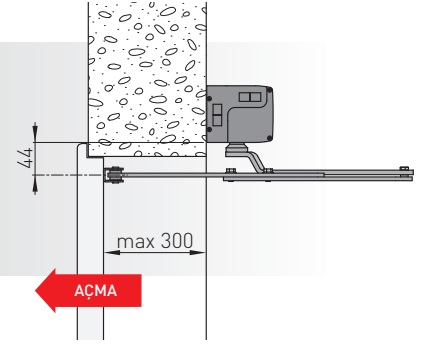
## ► SBS

Çekerek kapı açmak için  
EURAS CO anodize  
kayar hareket kolu



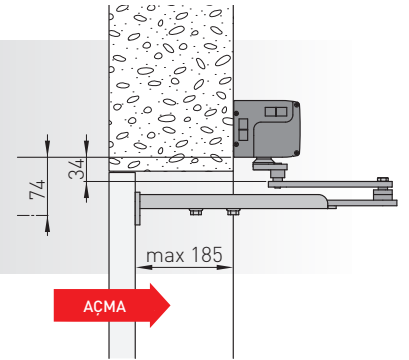
## ► SBA

İterek kapı açmak için  
siyah boyalı mafsallı  
hareket kolu



## ► SPRINTBRAS

Çekerek kapı açmak için  
3 kademeli mafsallı kol



Yapılandırma kartı ve bataryalar gibi opsiyonel aksesuarlar SPRINT'e işlevsellik katarak güvenlik açısından kesinlikle eksiksiz ve performanslı bir operatör haline getirir.

## SPRINTSET

Aşağıdaki gibi spesifik fonksiyonları yönetmek için yapılandırma kartı:

- Açılıştaki varlık güvenliği
- Anormal bir durum tespit edildiğinde alarm sinyali
- Motorize elektrikli kilitlerin kontrolü
- Kapatma işlemi sırasında açma komutunu devre dışı bırakma

## SPRINTBAT

Kontrol paneli üzerinden ayarlanabilen 1.2 Ah batarya kiti aşağıdaki amaçlarla kullanılabilir:

- ANTİPANİK Modu: Enerji olmadığında batarya, açık kalan kapıyı yavaşça açar
- SÜREKLİLİK Modu: Enerji olmadığında batarya, şarj bitene kadar kapının normal çalışmasını sağlar



# Aksesuarlar ve bileşenler



- ▶ **COMH**  
Mekanik düğme  
fonksiyon seçicisi



- ▶ **COMK**  
Mekanik anahtar  
fonksiyon seçicisi



- ▶ **PID24**  
Temassız  
yakınlık sensörü



- ▶ **SPRINTBAT**  
Batarya kiti



- ▶ **REM90**  
Taşıyıcıda tek ışınli  
varlık sensörü  
U = 900 mm



- ▶ **REM110**  
Taşıyıcıda çift ışınli  
varlık sensörü  
U = 1100 mm

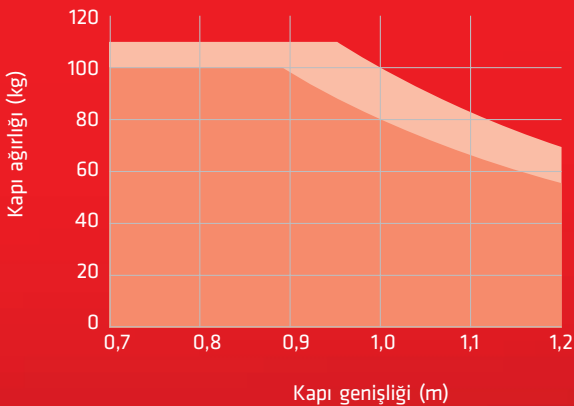


- ▶ **SPRINTSET**  
Spesifik fonksiyonları  
yönetmek için  
yapılandırma yardımcı  
kartı

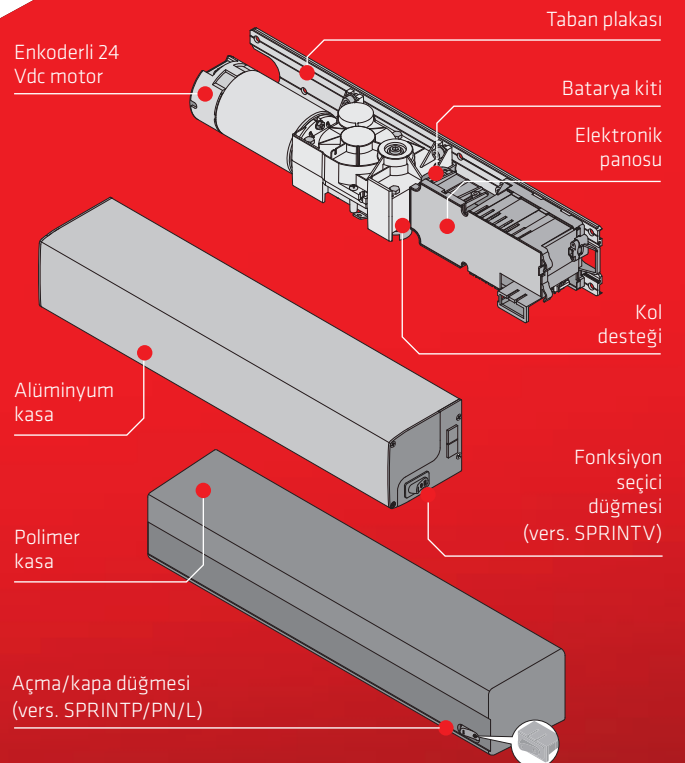
## AVRUPALI STANDART VE DİREKTİFLERİ İLE TAM UYUMLULUK

- ▶ 2006/42/EC - Makineler Direktifi (MD)
- ▶ 2014/65/EU - Elektromanyetik Uyumluluk Direktifi (EMCD)
- ▶ 2011/65/EU e 2015/863/EU - RoHS 2 Tehlikeli maddelerin kısıtlanması
- ▶ EN 16005 - Motorlu yaya kapıları
- ▶ EN 60335-1; EN 60335-2-103 - Elektrikli ev aletleri güvenliği
- ▶ EN 61000-6-2; EN 61000-6-3 - Elektromanyetik Uyumluluk
- ▶ EN ISO 13849-1 - Makine emniyeti

## KULLANIM DİYAGRAMI



- SBA mafsalı kol (itme)
- SBS kayar kol (çekme)



# Seçmeniz için en iyi 3 neden

## Zarif

Ditec SPRINT otomasyonu, **nötr ve zarif estetiği sayesinde**, her türlü ortam için ideal bir çözümdür:

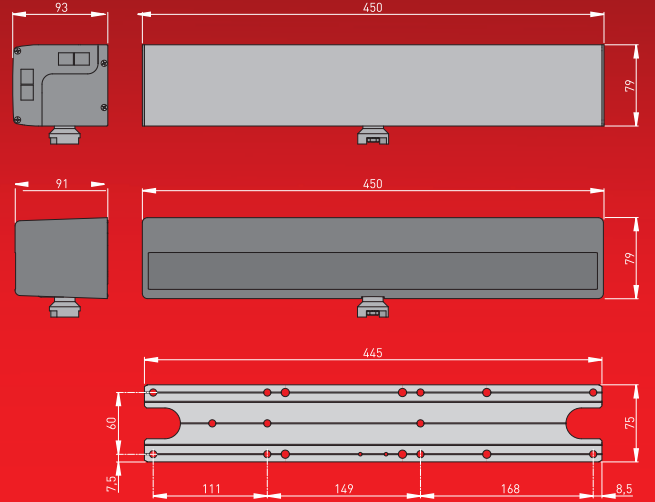
- Modern ve rafine **çizgilere sahip tasarım**
- Açık gri, siyah veya saten alüminyum renklerde mevcuttur
- **Yükseklik 79 mm ve uzunluk 450 mm:** müdahale gerektirmeyen bir tasarım için kompakt ve küçük boyut



## Kolay montaj

Ditec SPRINT kurulum sürelerinin azaltılmasını sağlayarak son derece basit ve sezgisel olacak şekilde tasarlanmıştır:

- Hatasız kurulum için önceden delinmiş sabitleme plakası
- Montajda konfor ve hız sağlamak için daha az ağırlık
- Basitleştirilmiş ve erişimi kolay dahili düzen
- Kolayca erişilebilen elektrik panosu ayarlamaları



## Çok amaçlı

Ditec SPRINT her ihtiyaca uygun **modüler bir üründür:**

- **230 Vac ve 24 Vdc** güç kaynağı (transformatörsüz) seçenekleri
- **PUSH & GO** ve **LOW ENERGY** modları
- Batarya kiti ile **Antipanik veya Süreklilik** modu
- Elektrikli kilit kontrolü ve alarm sinyalleri yönetimi gibi belirli fonksiyonlar için SPRINTSET kartı



## TEKNİK ÖZELLİKLER

### SPRINT

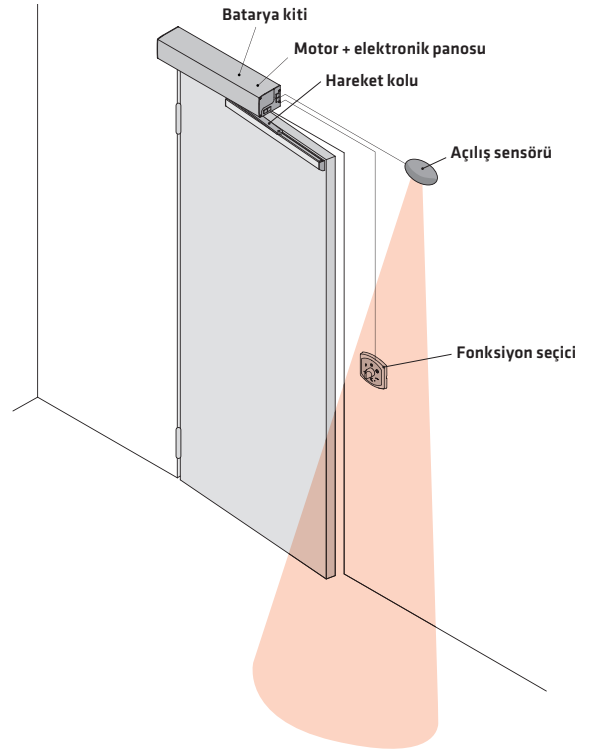
|   |   |
|---|---|
| Tanım                                     | swing kapılar için otomasyon                          |
| Açma                                      | motor açma ve kapatma                                 |
| Ürün boyutu (YxDxG)                       | 79x93x450 mm  |
| Ürün ağırlığı (yalnızca operatör)         | 3,5 kg  |
| Maksimum menzil (bkz. kullanım diyagramı) | 110 kg  |
| Dayanıklılık testi                        | 1 milyon döngü  |
| Hız yönetimi                              | enkoder   |
| Besleme                                   | 230 Vac / 50-60 Hz (SPRINTL için 24 Vdc)              |
| Nominal güç                               | 120 W   |
| Yardımcı güç                              | 300 mA - 24 Vdc                                       |
| Elektromekanik kilit                      | 12 Vdc max 1,2 A                                      |
| Kapı genişliği                            | mafsallı kol 550 - 1200 mm<br>kayar kol 650 - 1200 mm |
| Kapı açma açısı                           | 100° mafsallı kol ile<br>110° kayar kol ile           |
| Açılış süresi (0 - 90°)                   | 3 - 6 s   |
| Kapanış süresi (90° - 0°)                 | 4 - 7 s   |
| Açık kapı duraklama süresi                | 0 ÷ 30 s  |
| Çalışma sıcaklığı                         | -20° C / +55° C                                       |
| Koruma derecesi                           | IP30  |

## OPERASYONEL ÖZELLİKLER

|   |                                       |
|---|---------------------------------------|
| Otomatik mod                                      | ■                                     |
| LOW ENERGY Modu                                   | ■                                     |
| PUSH&GO Modu                                      | ■                                     |
| Enerji Tasarruf Modu                              | ■                                     |
| Entegre taban seçici                              | ■ (vers. SPRINTV)                     |
| Anahtar seçici                                    | ■ opsiyonel (art. COMK*)              |
| Düğme seçici                                      | ■ opsiyonel (art. COMH*)              |
| İzlenen varlık sensörü yönetimi (EN 16005 uyumlu) | ■ Kapatmalarda opsiyonel<br>Açmalarda |
| Batarya çalışması                                 | ■ opsiyonel (SPRINTBAT)               |
| Hata sinyali/operatör alarmı                      | ■ opsiyonel (SPRINTSET)               |

\* "kısmi açma" ve "gece durdurma" fonksiyonları mevcut değildir

## KURULUM ÖRNEĞİ



Sert. No. 0957/6

### DITEC S.p.A.

Largo U. Boccioni, 1  
21040 Origgio (VA) • İtalya

ASSA ABLÖY iştirakidir

Tel +39 02 963911  
Faks +39 02 9650314

info@ditecautomations.com  
www.ditecautomations.com

P245T - 09/2021  
Ditec SPRINT