

Ditec

OPEN YOUR WORLD



GÜÇLÜ



ÇOK AMAÇLI



KALİTE VE
GÜVENİRLİK

Swing kapılar
için otomasyon
maks **400 kg**

Ditec **DAB205**

Muazzam güç, maksimum kontrol

Ditec DAB205, swing kapılar için en güçlü ve en performanslı elektromekanik otomasyonlardan biridir ve itme kolları versiyonda maksimum **400 kg** ağırlığa ulaşır. **Yay destekli servo motor** güvenilir bir kapanış sağlarken, l'enkoder de kinematik hareketin mükemmel kontrolünü sunar.



MAKSİMUM KAPSAMA ALANI

400 kg	mafsallı kol ile DAB805PSA2
300 kg	kayar kol ile DAB805PLA2

KAPI GENİŞLİĞİ

550 - 1600 mm	mafsallı kol ile (Yangın kapıları için 1400 mm)
700 - 1600 mm	mafsallı kol ile (Yangın kapıları için 1250 mm)

MODÜLER VE ESNEK

Ditec DAB205 modüler ve akıllı bir şekilde her ihtiyaca mükemmel uyum sağlar. ESA ve ESE yapılandırma yardımcı kartlarının kullanımı sayesinde, çok sayıda ek özellik sunarak otomasyonu özelleştirmek mümkündür.

FONKSİYON KARTI DAB905ESE

Elektrikli kilidin kullanımı

COM400MHB ve COM400MKB program seçicilerinin kullanımı

Adım adım çalışma için çıkış kontağı

İkinci bir açma cihazının (sensör veya düğme) kurulumu için kontak

Öncelikli açma kontağı
(örneğin gece kapanışını atlamak için)

Batarya kullanımı

Yangın kapılarında operatör kullanımı

FONKSİYON KARTI DAB905ESA

Birden fazla izlenen REM güvenlik sensörünün bağlantısı
(EN 16005'e uygun olarak)

Açılıştan 45-90° açıda güvenlik sensörlerini devre dışı bırakma
(örneğin yan duvar varlığında)

Cihaz yönetimi sinyal kapısı durumu için çıkış kontağı
(açık/kapalı)

Operatör hata sinyali/alarmı



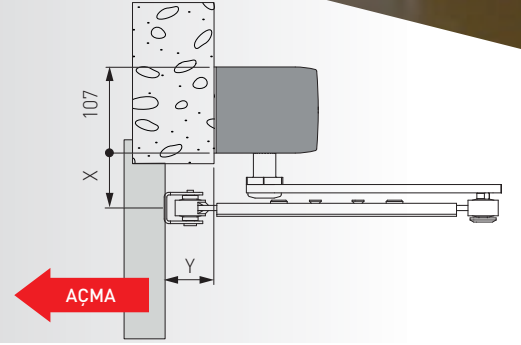
Mükemmel çok amaçlılık

Ditec DAB205, her kurulum ihtiyacını karşılayabilen güçlü ve hassas bir çözümdür. Hem tek hem de çift kanatlı kapılarda, yüksek yaya trafiğine sahip girişler için mükemmel olduğu gibi, yangın kapısı olarak sertifikalı bir ürünün gerekli olduğu durumlarda da idealdir.



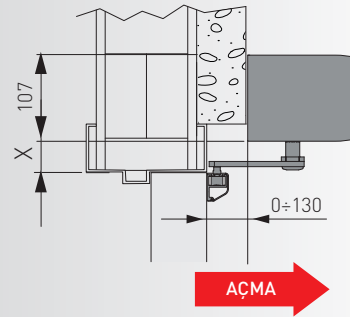
► **DAB805PSA2**
Standart kapılar ve yangın kapıları için mafsallı hareket kolu (RISE sertifikası)

X		Y	
MİN	MAKS	MİN	MAKS
48 mm	118 mm	0 mm	305 mm



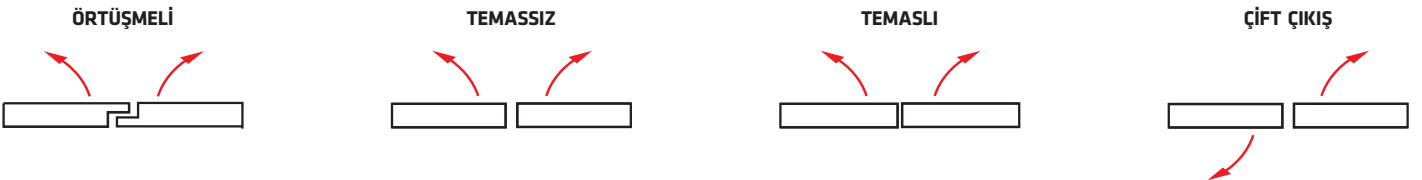
► **DAB805PLA2**
Standart kapılar ve yangın kapıları için kayar hareket kolu (RISE sertifikası)

X	
MİN	MAKS
46 mm	116 mm



MAKSİMUM AKIŞKANLIK

DAB205 mükemmel dinamik kontrol sayesinde iki kanatlı çözümlerde bile güçlü ve hassas bir operatördür. Yönetim olanakları oldukça fazladır:



İki kanatlı bağlantı noktalarına yönelik otomasyonlar DAB905SYN senkronizasyon kablosu sayesinde paralel olarak bağlanır.

Aksesuarlar ve bileşenler



- ▶ **COM400MHB**
Mekanik düğme fonksiyon seçicisi



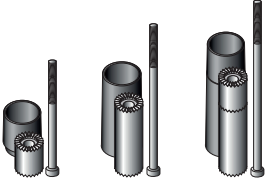
- ▶ **COM400MKB**
Mekanik anahtar fonksiyon seçicisi



- ▶ **DAB905BAT2**
Süreklilik için batarya kiti



- ▶ **DAB805CMP**
Merkezi kasa elemanı, U = 950 mm, boyuta uyarlanabilir



- ▶ **DAB805SE22**
DAB805SE52
DAB805SE72
20, 50 veya 70 mm şaft uzatma kiti



- ▶ **DAB805FP20**
Parmak koruması, dış mekan uygulaması, Y = 2015 mm (EN 16005)



- ▶ **REM90**
Taşıyıcıda tek ışınlı varlık sensörü U = 900 mm



- ▶ **REM110**
Taşıyıcıda çift ışınlı varlık sensörü U = 1100 mm



- ▶ **DLR02-DLR1L-DLR1R**
Sol ve sağ menteşe tarafında (DLR02) varlık ve güvenlik için lazer sensör çifti veya sola (DLR1L) veya sağa (DLR1R) kurulum için tek sensör



- ▶ **DAB905ESE**
Yardımcı yapılandırma kartı: elektrikli kilit, fonksiyon seçici, batarya ve yangın fonksiyonu



- ▶ **DAB905ESA**
Yardımcı yapılandırma kartı: varlık sensörleri, alarm ve kapı durumu göstergeleri



- ▶ **DAB905SYN**
Senkronizasyon kablosu U = 3000 mm

Sertifikalı ürün

AVRUPALI STANDART VE DİREKTİFLERİ İLE TAM UYUMLULUK



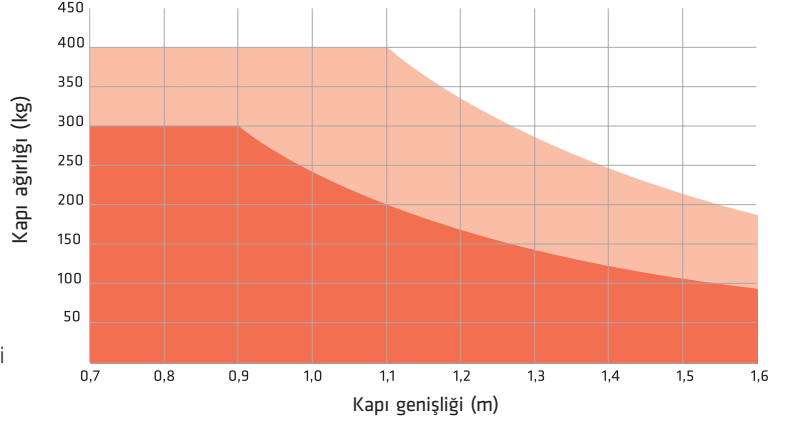
- ▶ **2006/42/EC** - Makineler Direktifi (MD)
- ▶ **2014/65/EU** - Elektromanyetik Uyumluluk Direktifi (EMCD)
- ▶ **2011/65/EU e 2015/863/EU - RoHS 2**
Tehlikeli maddelerin kısıtlanması
- ▶ **EN 16005** - Motorlu yaya kapıları
- ▶ **EN & IEC 60335-1; EN & IEC 60335-2-103**
Elektrikli ev aletleri güvenliği
- ▶ **EN 61000-6-2; EN 61000-6-3** - Elektromanyetik Uyumluluk
- ▶ **EN ISO 13849-1** - Makine emniyeti
- ▶ **EN 1634-1** - Yangına dayanıklılık
- ▶ **RISE** - Yangın kapılarında kullanım onayı

Profesyonellerin seçimi

Güçlü

Güçlü tahrik motoru sayesinde, Ditec DAB205 farklı ağırlık ve boyutta kapılar için **en yüksek performans**, her zaman mutlak güvenlik, hassas ve dakik kontrol olanağı sunar:

- ▶ İtme mafsallı kol ile 1200 mm genişlikte bir kapı için **400 kg'a** kadar maksimum kapasite
- ▶ Mafsallı kol ve kayar kol ile **1600 mm** maksimum kapı genişliği
- ▶ Enkoderli kinematik yönetim, **yaylı ve motorlu kapatma**
- ▶ **Rüzgar basıncına göre** kapatma kuvvetlerini düzenleme



- PSA2 mafsallı kol (itme)
- PLA2 kayar kol (çekme)

Çok amaçlı

Birden fazla uygulamayı karşılayabilen tek bir operatör, **herhangi bir çözüm tipi için uygundur**: alışveriş merkezleri gibi **yoğun**, kullanım karakteristiğinde sahip halka açık ortamlardan, hastaneler ve havaalanları gibi **güvenliğin** öncelikli olduğu alanlara kadar:

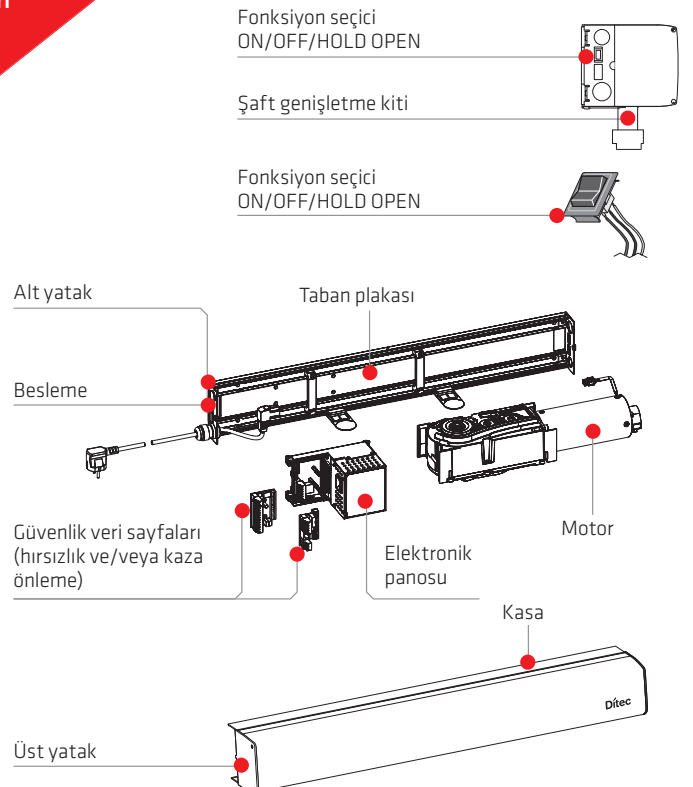
- ▶ Her iki itme ve çekme fonksiyonu için tek bir operatör
- ▶ **PUSH&GO, LOW ENERGY** ve **Güç Yardımı**
- ▶ Operatörü her kurulumu uyarlamak için şaft ve kol uzantıları
- ▶ İtme ve çekme kollarına sahip **yangın kapılarına** yönelik çözümler
- ▶ Çok sayıda spesifik ek fonksiyonun yönetimi için **ESE ve ESA kartları**
- ▶ Her ihtiyacı zamanında ve hızlı bir şekilde karşılamak için önceden yapılandırılmış 16 parametre grubu



Kalite ve güvenilirlik

Ditec DAB205 swing kapı otomasyonu mutlak kalite ve güvenilirlik bileşimi sayesinde **her müşteri ihtiyacını karşılayabilir**:

- ▶ Tahrik motoru **24 Vdc**, marka DUNKERMOTOREN™
- ▶ Test süresi **1 milyon döngü**
- ▶ Kapı durumu izleme ve **alarm sinyali** için **harici LED** (opsiyonel)
- ▶ **Avrupa Direktif ve Standartlarına Uygunluk**, Yangın uygulamaları için SP Sitac sertifikasyonu **dahil**



TEKNİK ÖZELLİKLER

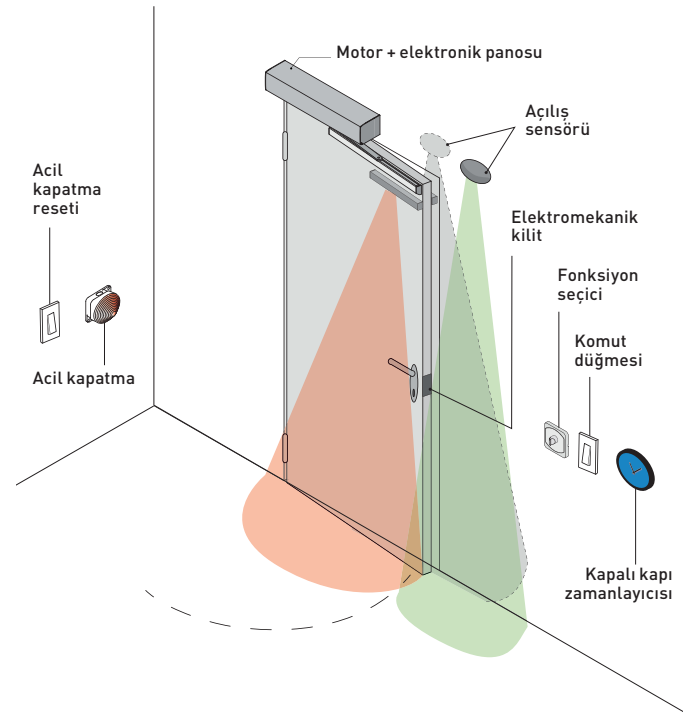
DAB205

Tanım	swing kapılar için otomasyon
Açma	motorlu açma, yaylı ve motorlu kapatma
Ürün boyutu (YxDxG)	111x131x720 mm
Ürün ağırlığı (yalnızca operatör)	16 kg
Maksimum menzil (bkz. kullanım diyagramı)	400 kg mafsallı kol ile 300 kg kayar kol ile
Dayanıklılık testi	1 milyon döngü
Hız yönetimi	enkoder
Besleme	100 ÷ 240 Vac, -15%/10%; 50/60 Hz
Nominal güç	300 W
Yardımcı güç	700 mA - 24 Vdc
Elektromekanik kilit	24 Vdc max 600 mA 12 Vdc max 1,2 mA
Kapı genişliği	mafsallı kol 550 - 1600 mm (aynı genişlikte yangın kapıları) kayar kol 700 - 1600 mm (1250 yangın kapıları)
Kapı açma açısı	110° mafsallı kol ile 110° kayar kol ile
Açılış süresi (0 - 80°)	2,5 - 12 s
Kapanış süresi (90° - 10°)	4 - 12 s
Açık kapı duraklama süresi	1,5 ÷ 30 s
Çalışma sıcaklığı	-20° C / +45° C
Koruma derecesi	IP20

OPERASYONEL ÖZELLİKLER

ESE yapılandırma kartı	■ opsiyonel
ESA yapılandırma kartı	■ opsiyonel
Otomatik mod	■
Kapanma modu	■
LOW ENERGY Modu	■
Power Assist Modu	■
PUSH&GO Modu	■
Entegre taban seçici	■
Anahtar seçici	■ opsiyonel
Düğme seçici	■ opsiyonel
Senkronize çift kapı yönetimi	■ opsiyonel
Çift kapıda gelişmiş kısmi açma yönetimi	■ opsiyonel
İzlenen varlık sensörü yönetimi (EN 16005 uyumlu)	■
Batarya çalışması	■ opsiyonel
Öncelikli açma komutu	■ opsiyonel
Açık port durumu sinyal çıkışı	■ opsiyonel
Hata sinyali/operatör alarmı	■ opsiyonel
Harici LED hata göstergesi	■ opsiyonel
Harici yangın alarmı göstergesi ve reset düğmesi	■ opsiyonel
Yangına dayanıklı kapı için kullanım	■

KURULUM ÖRNEĞİ



DITEC S.p.A.

Largo U. Boccioni, 1
21040 Origgio (VA) • İtalya

Tel +39 02 963911
Faks +39 02 9650314

info@ditecautomations.com
www.ditecautomations.com

P244T - 09/2021
Ditec DAB205

ASSA ABLÖY iştirakidir