

Ditec

OPEN YOUR WORLD



GÜVENİLİR
VE KALİTELİ



ÜNİVERSAL



KOLAY
MONTAJ

Swing kapılar
için otomasyon
maks **200 kg**

Ditec **DAB105**

Hayatınızı her yerde kolaylaştıran akıllı otomasyon

Ditec DAB105 tüm kullanıcı kategorileri için **apartmanlara, konutlara, ofislere ve kamu tesislerine** erişimi kolaylaştıran swing kapılar için elektromekanik otomasyondur ve **temas risklerinin azaltılması, güvenlik ve sessizlik sağlar.**



MODÜLER VE ESNEK

Ditec DAB105 modüler ve akıllı bir şekilde her ihtiyaca mükemmel uyum sağlar. ESA ve ESE yapılandırma yardımcı kartlarının kullanımı sayesinde, çok sayıda ek özellik sunarak otomasyonu özelleştirmek mümkündür.

FONKSİYON KARTI DAB905ESE

Elektrikli kilidin kullanımı

COM400MHB ve COM400MKB fonksiyon seçicilerinin kullanımı

Adım adım çalışma için çıkış kontağı

İkinci bir açma cihazının (sensör veya düğme) kurulumu için kontak

Öncelikli açma kontağı (örneğin gece kapanışını atlamak için)

Batarya kullanımı

Yangın kapılarında operatör kullanımı

FONKSİYON KARTI DAB905ESA

Birden fazla izlenen REM güvenlik sensörünün bağlantısı (EN 16005'e uygun olarak)

Açılıştta 45-90° açıda güvenlik sensörlerini devre dışı bırakma (örneğin yan duvar varlığında)

Cihaz yönetimi sinyal kapısı durumu için çıkış kontağı (açık/kapalı)

Operatör hata sinyali/alarmı



Üniversal sürücü

Ditec DAB105, geniş hareket kolları ve özel aksesuar seçenekleri sayesinde her durumda en iyi kurulum çözümünü garanti edebilen güçlü ve sessiz bir çözümdür.

Yüksek frekanslı geçiş girişleri için uygundur ayrıca **acil çıkış** veya **yangın kapısının** gerekli olduğu yerlerde mükemmeldir.



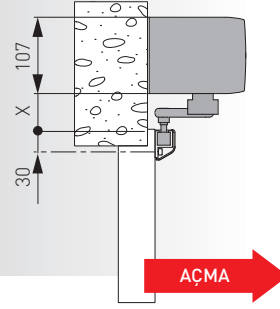
SORUNSUZ VE DOĞRU HAREKET

Çift menteşeli kapı girişlerinde Ditec DAB105, iki kapının farklı kurulum türlerini yönetmenizi sağlayan DAB905SYN kablosu üzerinden senkronize yönetim sayesinde güvenli ve hassas bir hareketi garanti eder. DAB805CMP birleştirme kasası da sistemin estetik değerini artırır.



► **DAB805PLA**
Kayar hareket kolu

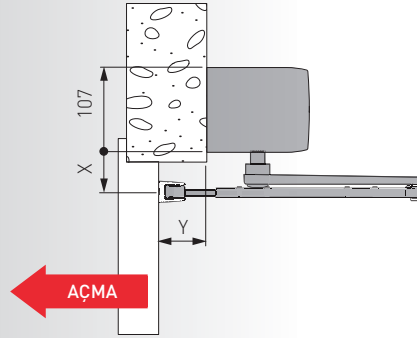
| X | |
|-------|--------|
| MİN | MAKS |
| 50 mm | 120 mm |



► **DAB805PSAF**
Yangın kapıları için mafsallı hareket kolu (RISE ve Warrington sertifikaları)

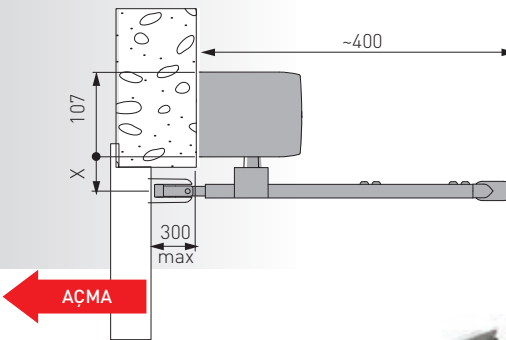
| X | |
|-------|-------|
| MİN | MAKS |
| 48 mm | 98 mm |

| Y | |
|------|--------|
| MİN | MAKS |
| 0 mm | 305 mm |



► **DAB805PSA**
Mafsallı hareket kolu

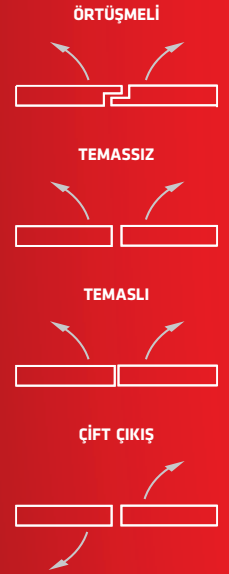
| X | |
|-------|--------|
| MİN | MAKS |
| 30 mm | 100 mm |



► **DAB805PLAT**
3 kademeli mafsallı hareket kolu



► **DAB805PLAB**
Kaçış yönünde kayar «çıkış» kolu



Aksesuarlar ve bileşenler



- ▶ **COM400MHB**
Mekanik düğme fonksiyon seçicisi



- ▶ **COM400MKB**
Mekanik anahtar fonksiyon seçicisi



- ▶ **DAB905BAT**
Süreklilik için batarya kiti



- ▶ **DAB805CMP**
Merkezi kasa elemanı, U = 950 mm, boyuta uyarlanabilir



- ▶ **DAB805SE2**
DAB805SE5
DAB805SE7
20, 50 veya 70 mm shaft uzatma kiti



- ▶ **DAB805FP20**
Parmak koruması, dış mekan uygulaması, Y = 2015 mm (EN 16005)



- ▶ **REM90**
Taşıyıcıda tek ışınlı varlık sensörü U = 900 mm



- ▶ **REM110**
Taşıyıcıda çift ışınlı varlık sensörü U = 1100 mm



- ▶ **DLR02-DLR1L-DLR1R**
Sol ve sağ menteşe tarafında (DLR02) varlık ve güvenlik için lazer sensör çifti veya sola (DLR1L) veya sağa (DLR1R) kurulum için tek sensör



- ▶ **DAB905ESE**
Yardımcı yapılandırma kartı: elektrikli kilit, fonksiyon seçici, batarya ve yangın fonksiyonu



- ▶ **DAB905ESA**
Yardımcı yapılandırma kartı: varlık sensörleri, alarm ve kapı durumu göstergeleri



- ▶ **DAB905SYN**
Senkronizasyon kablosu U = 3000 mm

Sertifikalı ürün

AVRUPALI STANDART VE DİREKTİFLERİ İLE TAM UYUMLULUK



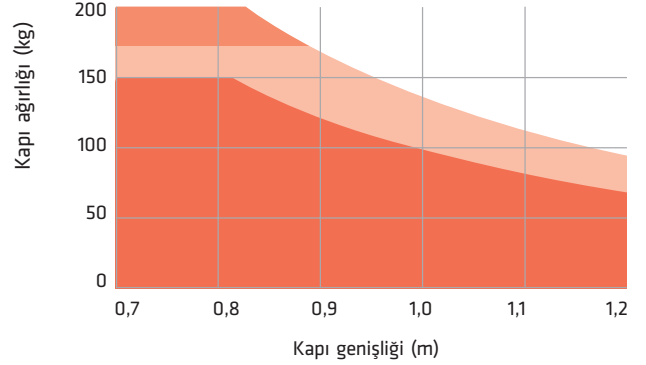
- ▶ **2006/42/EC** - Makineler Direktifi (MD)
- ▶ **2014/65/EU** - Elektromanyetik Uyumluluk Direktifi (EMCD)
- ▶ **2011/65/EU e 2015/863/EU - RoHS 2**
Tehlikeli maddelerin kısıtlanması
- ▶ **EN 16005** - Motorlu yaya kapıları
- ▶ **EN & IEC 60335-1; EN & IEC 60335-2-103**
Elektrikli ev aletleri güvenliği
- ▶ **EN 61000-6-2; EN 61000-6-3** - Elektromanyetik Uyumluluk
- ▶ **EN ISO 13849-1** - Makine emniyeti
- ▶ **EN 1634-1** - Yangına dayanıklılık
- ▶ **RISE** - Yangın kapılarında kullanım onayı
- ▶ **Warringtonfire** - Yangın kapılarında test raporu kullanımı

Her ihtiyaca yönelik çözüm

✓ Kalite ve güvenilirlik

Ditec DAB105, zamana meydan okuyan güvenli, yüksek kaliteli ve üst düzey performanslı bileşenleriyle öne çıkan swing kapı otomasyonudur:

- Maksimum kapasite **200 kg**
- Tahrik motoru **24 Vdc**
- Enkoderli kinematik **yönetim**
- Yaylı ve **motorlu kapatma**
- **Kapatma kuvveti** ve açma gecikmesini ayarlama



- PSA mafsalı kol (itme)
- PLA kayar kol (çekme)

🌐 Üniversal

Her ihtiyaca yönelik esneklik ve uyarlanabilirlik gerektiren modern binalar için; Ditec DAB105 bu ihtiyaçları tek bir üründe sunarak karşılar:

- Mod **PUSH&PULL**
- Fonksiyon **PUSH&GO** ve **güç yardımı**
- Mod **LOW ENERGY**
- Fonksiyon **adım adım** anahtar seçici ile
- **Yardımcı kartlar** ESE ve ESA spesifik uygulamalarda gereken çok sayıda ek fonksiyonun yönetimi için



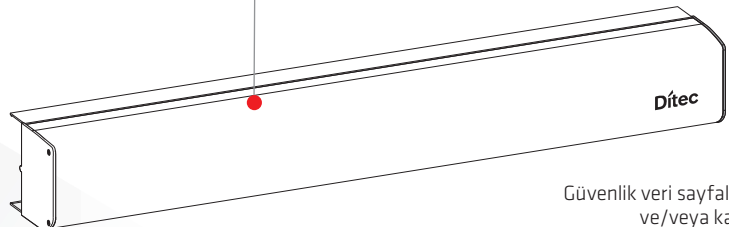
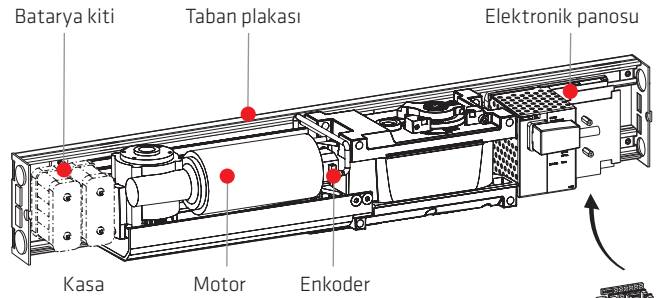
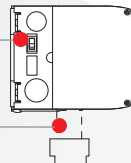
👍 Kolay montaj

Basit ve hızlı kurulum, tam güvenlikle montaj sürelerini azaltmanızı sağlar:

- **Potansiyometre** ve dip anahtarı ile kolay ve doğru ayarlar
- Otomatik **öğrenme süreci**
- Önceden yapılandırılmış **10 parametre grubu**
- **Önceden delinmiş sabitleme plakası** hatasız kurulum için

Fonksiyon seçici
ON/OFF/HOLD OPEN

Şaft genişletme kiti



Güvenlik veri sayfaları (hırsızlık ve/veya kaza önleme)

TEKNİK ÖZELLİKLER

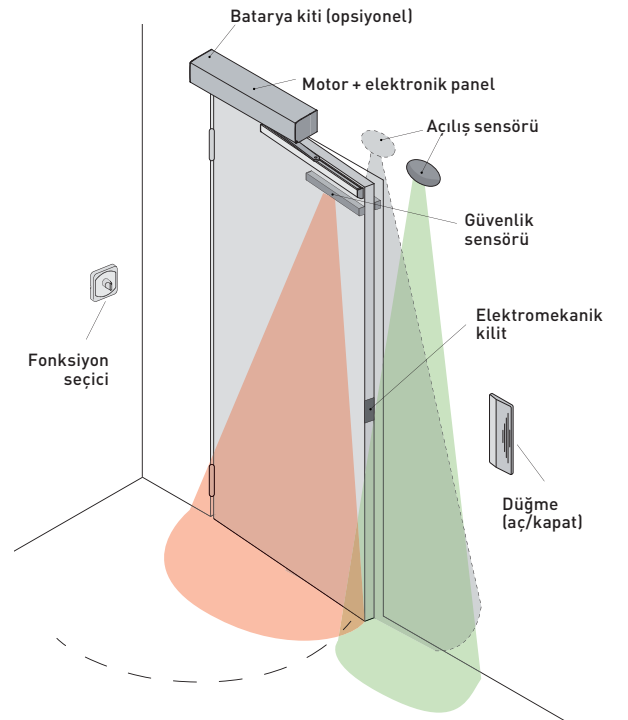
DAB105

| | |
|---|---|
| Tanım | swing kapılar için otomasyon |
| Açma | motorlu açma, yaylı ve motorlu kapatma |
| Ürün boyutu (YxDxG) | 111x131x720 mm |
| Ürün ağırlığı (yalnızca operatör) | 13,9 kg |
| Maksimum menzil (bkz. kullanım diyagramı) | 200 kg mafsalı kol ile 150 kg kayar kol ile |
| Dayanıklılık testi | 1 milyon döngü |
| Hız yönetimi | enkoder |
| Besleme | 100 ÷ 240 Vac, -15%/10%; 50/60 Hz |
| Nominal güç | 75 W |
| Yardımcı güç | 400 mA - 24 Vdc |
| Elektromekanik kilit | 24 Vdc max 250 mA 12 Vdc max 500 mA |
| Kapı genişliği | mafsallı kol 550 - 1200 mm (DAB805PSAF'li yangın kapıları için 1200 mm) kayar kol 700 - 1200 mm |
| Kapı açma açısı | 110° mafsalı kol ile 110° kayar kol ile |
| Açılış süresi (0 - 80°) | 3 - 6 s |
| Kapanış süresi (90° - 10°) | 3 - 6 s |
| Açık kapı duraklama süresi | 1,5 ÷ 30 s |
| Çalışma sıcaklığı | -20° C / +45° C |
| Koruma derecesi | IP20 |

OPERASYONEL ÖZELLİKLER

| | |
|---|-------------|
| ESE yapılandırma kartı | ■ opsiyonel |
| ESA yapılandırma kartı | ■ opsiyonel |
| Otomatik mod | ■ |
| Kapanma modu | ■ |
| LOW ENERGY modu | ■ |
| Power Assist modu | ■ |
| PUSH&GO modu | ■ |
| Entegre taban seçici | ■ |
| Anahtar seçici | ■ opsiyonel |
| Düğme seçici | ■ opsiyonel |
| Senkronize çift kapı yönetimi | ■ opsiyonel |
| İzlenen varlık sensörü yönetimi (EN 16005 uyumlu) | ■ |
| Batarya çalışması | ■ opsiyonel |
| Öncelikli açma komutu | ■ opsiyonel |
| Açık port durumu sinyal çıkışı | ■ opsiyonel |
| Hata sinyali/operatör alarmı | ■ opsiyonel |
| Yangına dayanıklı kapı için kullanım | ■ |

KURULUM ÖRNEĞİ



Sert. No. 0957/6

DITEC S.p.A.

Largo U. Boccioni, 1
21040 Origgio (VA) - İtalya

ASSA ABLÖY iştirakidir

Tel +39 02 963911
Faks +39 02 9650314

info@ditecautomations.com
www.ditecautomations.com

P242T - 09/2021
Ditec DAB105