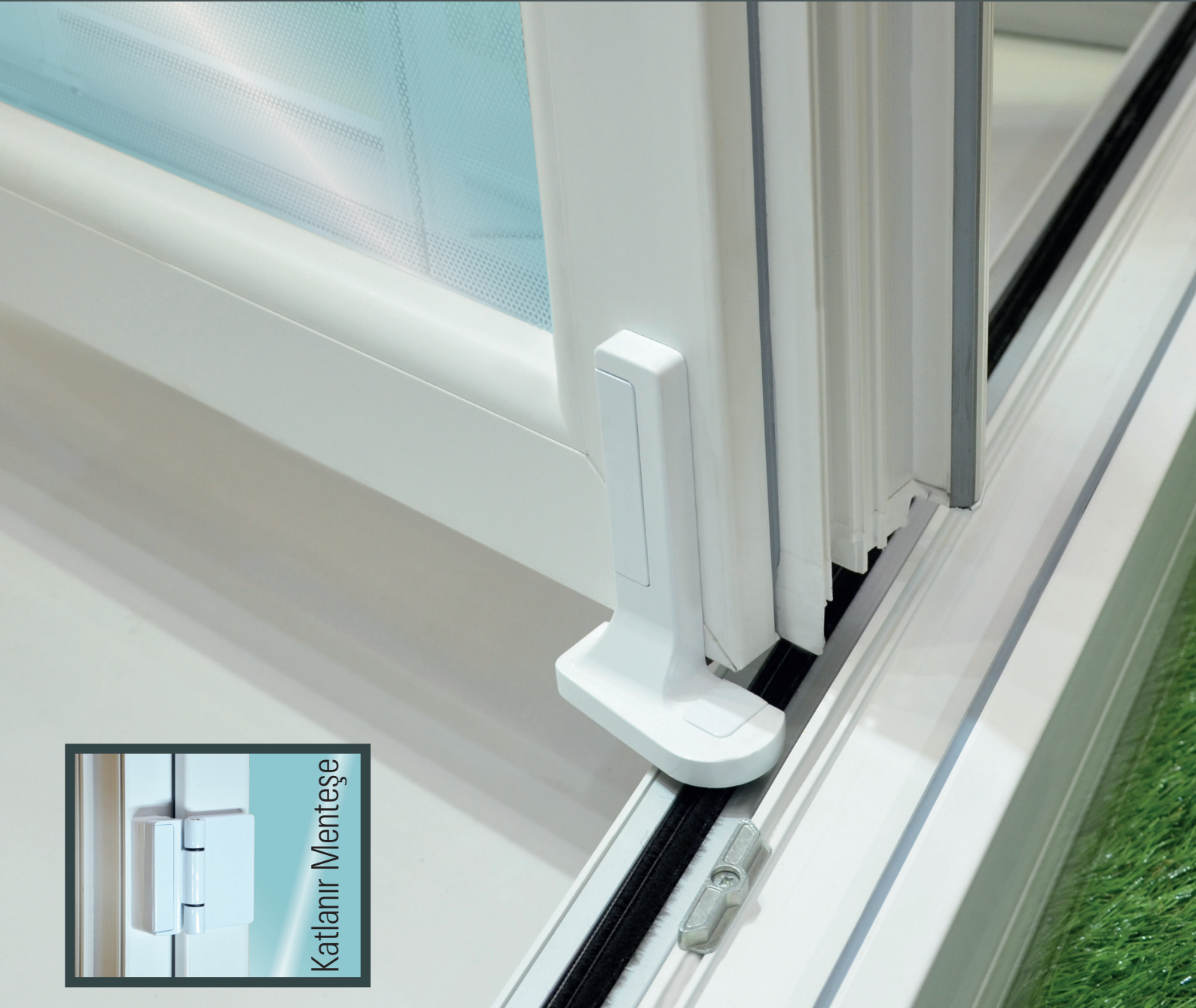


Pvc, Alüminyum , Ahşap Pencere ve Kapılar İçin FORNAX KATLANIR SİSTEM



Uyarı

Bu katalogta yer alan tüm bilgiler basım tarihi itibari ile güncel tutulmaya çalışılmıştır. basım tarihi sonrası yapılmış teknik ve yasal değişikliklerden ve ürün zaman aşımı nedeniyle oluşabilecek değişikliklerden Fornax sorumlu değildir. Dizgi ve baskı hataları durumunda doğabilecek yanlışlıklarda Fornax sistemindeki kayıtlar dikkate alınacaktır.

Tüm kopyalama ve dağıtım hakları saklıdır.
15.09.2018

Yelken Kalıp Pencere Kapı Aksesuarları ve Metal Sanayi Tic. A.Ş.

Kıraç Battalgazi Mah. Ahmet Haşim Cad. No: 27
Esenyurt - İstanbul - TÜRKİYE

Telefon : +90 212 771 01 01 PBX

Faks : +90 212 771 01 15

sales@fornax.com.tr

www.fornax.com.tr

İÇİNDEKİLER

Sistem Özellikleri	4
Profil Hesaplama	5
Sistem Detayları	8
Sipariş Oluşturma	11
Ürünler	12
Montaj Şablonları	14
Menteşe Montajı	15
Araba Bağlantı Set Montajı	16
Araba Seti Montajı	17
Katlanır Sistem Çalışma versiyonları	18
Cam Takoza Uygulaması	19
Alüminyum Profiller için Montaj	20

Fornax Katlanır Sistem

Specifications

- Gizli Kilitlemeli donanım imkanı
- Üstten veya alttan taşıyıcı seçenekleri
- İçte veya Dışta açılım olanağı
- Gümüş ve Siyah eloksallı ray grubu
- Toz Boyalı ve metal kapaklı araba bağlantı seti
- Toz Boyalı ve metal kapaklı ağır yük menteşeleri
- 100 Kg Taşıma Kapasiteli Taşıyıcı Araba ve menteşeler
- Çift Açılım veya Tek Açılım Kanat opsiyonlu
- Fornax Güvenlikli Çift Açılım veya Tek Açılım Kanat opsiyonlu
- Kolay Montaj ve Ayarlanabilir Donanım
- YelkenCoat ile 480 Saatlik korozyon direnci
- DIN EN 13126-15 standartlarında 25.000 açma kapama Kabiliyeti
- Alüminyum Ray Grubunda Otomatik temizleme ve ses izolasyon fitil uygulaması



Teknik Özellikler

- Bağımsız Kanat Genişliği: 450 mm – max. 1200 mm
- Katlanır Kanat Genişliği: 450 mm – max. 900 mm
- Katlanır Kanat Yüksekliği: 600 mm – max. 2400 mm
- Katlanır kanat Ağırlığı: max. 100 kg (Alttan Taşıyıcı)
- Katlanır kanat Ağırlığı: max. 80 kg (Üstten Taşıyıcı)
- Ray Grubu Uzunluğu: max. 6m

Renk Seçenekleri

- Standart Renk Seçenekleri Aşağıdaki gibidir. Diğer Renk Seçenekleri için Satış ile irtibata geçiniz.

Ral-9016

Ral-9005

Ral-9006

<p>321</p> 	 <p>SW 1 + 38mm = 292</p> <p>SW 4 = SW 1 + 38mm = 292</p> <p>SW 1 = 154</p> <p>total sash width (TSW) = 621</p> <p>SW 2 = SW 1 + 9mm = 263</p> <p>SW 4 = SW 1 + 38mm = 292</p>
<p>330</p> 	 <p>SW 1 = 254</p> <p>SW 2 = SW 1 + 9mm = 263</p> <p>total sash width (TSW) = 734</p> <p>SW 1 = 254</p> <p>SW 2 = SW 1 + 9mm = 263</p>
<p>431</p> 	 <p>SW 2 = SW 1 + 9mm = 263</p> <p>SW 1 = 254</p> <p>total sash width (TSW) = 696</p> <p>SW 1 = 254</p> <p>SW 2 = SW 1 + 9mm = 263</p>
<p>541</p> 	<p>SW 2 = SW 1 + 9mm = 263</p> <p>SW 1 = 254</p> <p>SW 3 = SW 1 + 29mm = 283</p> <p>total sash width (TSW) = 1296</p> <p>SW 1 = 254</p> <p>SW 2 = SW 1 + 9mm = 263</p> <p>SW 3 = SW 1 + 29mm = 283</p> <p>total sash width (TSW) = 1296</p>
<p>550</p>	<p>SW 2 = SW 1 + 9mm = 263</p> <p>SW 1 = 254</p> <p>total sash width (TSW) = 1196</p> <p>SW 1 = 254</p> <p>SW 2 = SW 1 + 9mm = 263</p>
<p>532</p>	<p>SW 2 = SW 1 + 9mm = 263</p> <p>SW 1 = 254</p> <p>total sash width (TSW) = 1126</p> <p>SW 1 = 254</p> <p>SW 2 = SW 1 + 9mm = 263</p> <p>SW 3 = SW 1 + 9mm = 263</p> <p>SW 4 = SW 1 + 38mm = 292</p>

 <p>651</p>			
 <p>633</p>			
 <p>761</p>			
 <p>743</p>			
 <p>770</p>			

TSW: Toplam Kanat Genişliği

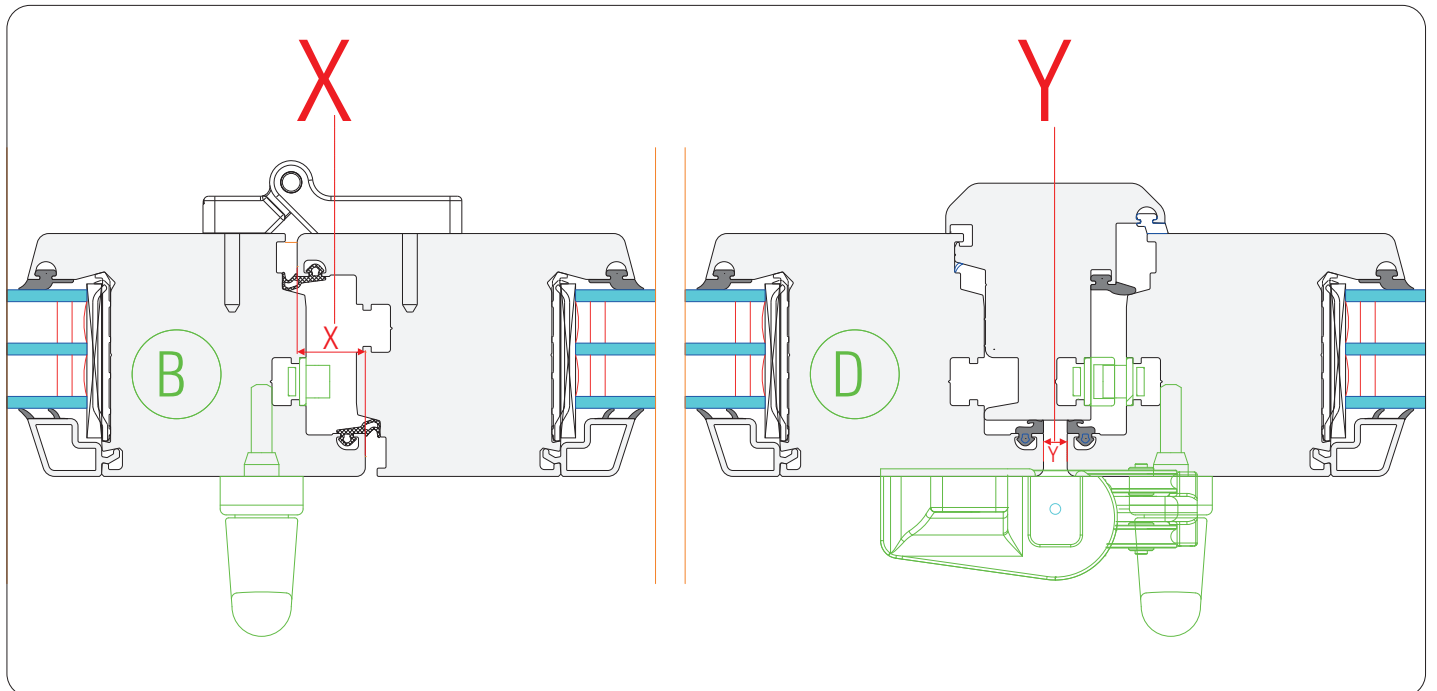
SW 1 = 1. Kanat Genişliği

SW 2 = 2. Kanat Genişliği

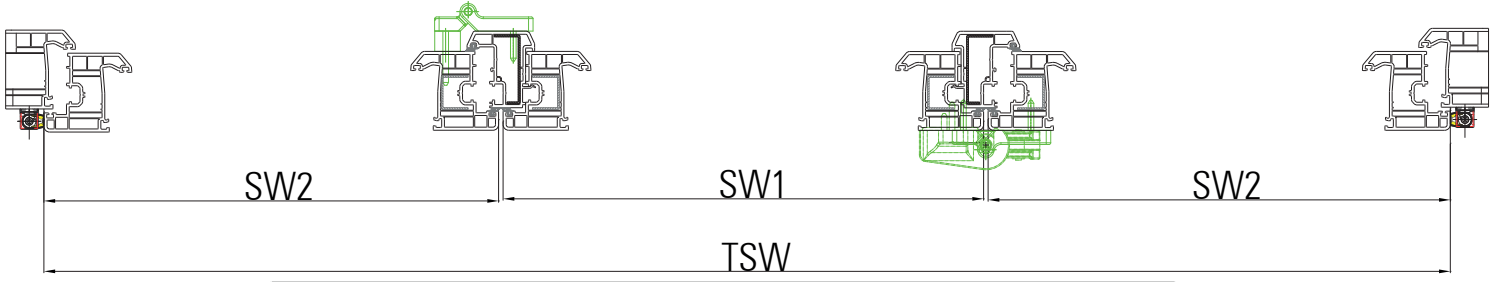
SW 3 = 3. Kanat Genişliği

SW 4 = 4. Kanat Genişliği

ŞEMA	FORMULLER		
321	$SW\ 1 = \frac{TSW-61}{3}$	$SW\ 4 = SW\ 1 + 38$	$SW1 = \frac{TSW+X-Y-76mm}{3\ SASH}$
330	$SW\ 1 = \frac{TSW+28}{3}$	$SW\ 2 = SW\ 1 + 9$	$SW\ 1 = \frac{TSW+(2*X)-18mm}{3\ SASH}$
431	$SW\ 1 = \frac{TSW+20}{4}$	$SW\ 2 = SW\ 1 + 9$ $SW\ 2 = SW\ 1 + 9$	$SW\ 1 = \frac{TSW+(2*X)-Y-18mm}{4\ SASH}$
541	$SW\ 1 = \frac{TSW+14}{5}$	$SW\ 3 = SW\ 1 + 29$	$SW\ 1 = \frac{TSW+(3*X)-Y-47mm}{5\ SASH}$
550	$SW\ 1 = \frac{TSW+74}{5}$	$SW\ 2 = SW\ 1 + 9$	$SW\ 1 = \frac{TSW+(4*X)-18mm}{5\ SASH}$
532	$SW\ 1 = \frac{TSW+14}{5}$	$SW\ 2 = SW\ 1 + 9$ $SW\ 4 = SW\ 1 + 38$	$SW\ 1 = \frac{TSW+(3*X)-Y-47mm}{5\ SASH}$
651/633	$SW\ 1 = \frac{TSW+66}{6}$	$SW\ 2 = SW\ 1 + 9$	$SW\ 1 = \frac{TSW+(4*X)-Y-18mm}{6\ SASH}$
761/743	$SW\ 1 = \frac{TSW+60}{7}$	$SW\ 2 = SW\ 1 + 9$ $SW\ 3 = SW\ 1 + 29$	$SW\ 1 = \frac{TSW+(5*X)-Y-47mm}{7\ SASH}$
770	$SW\ 1 = \frac{TSW+120}{7}$	$SW\ 2 = SW\ 1 + 9$	$SW\ 1 = \frac{TSW+(6*X)-Y-18mm}{7\ SASH}$



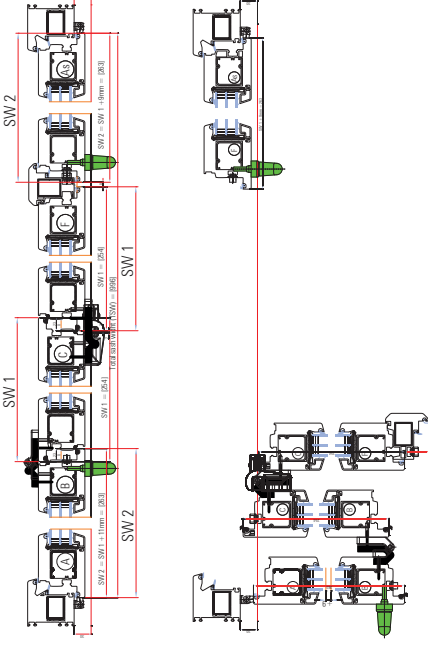
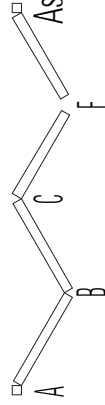
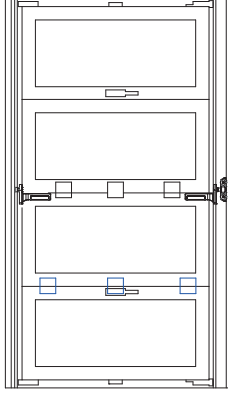
PVC ve Ahşap Profiller İçin Kanat Hesaplama Tablosu



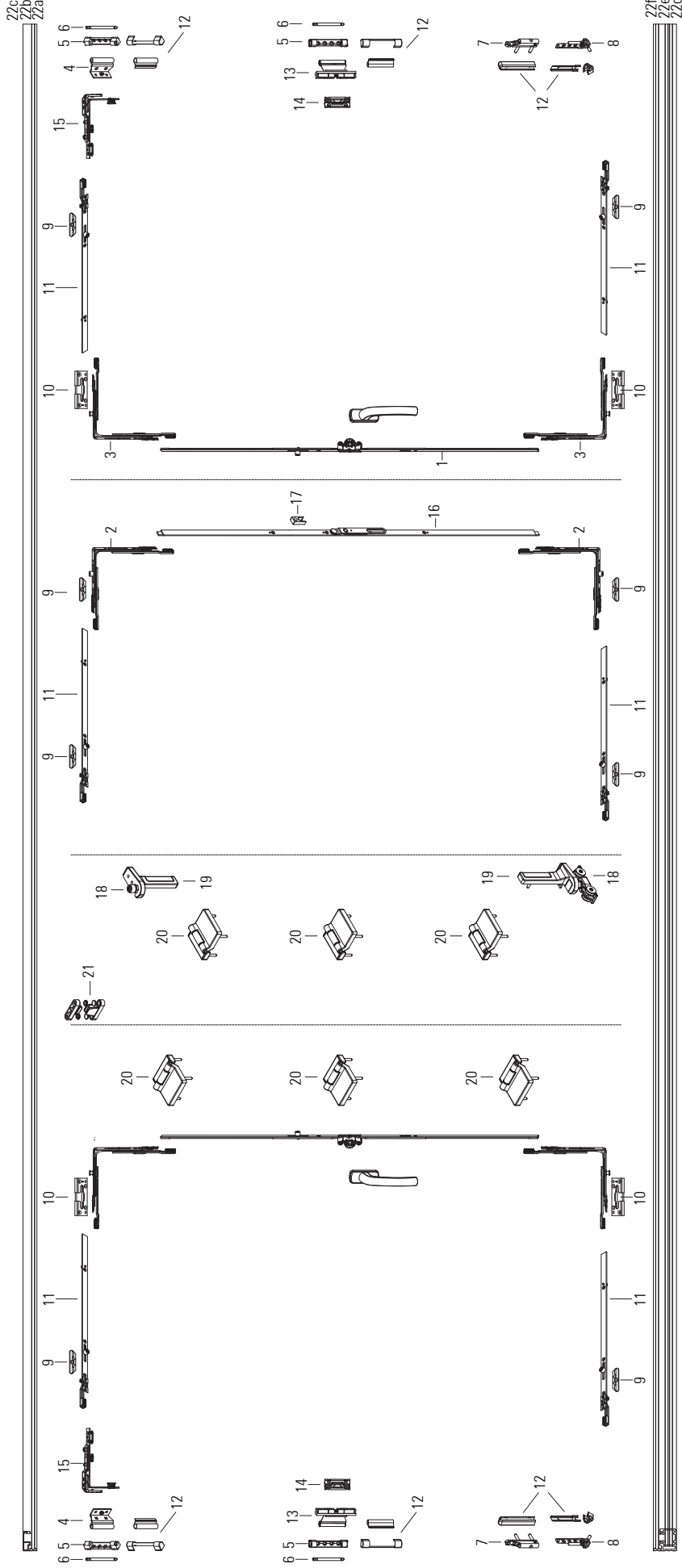
ŞEMA	FORMÜLLER										
<p>220 (2+0)</p>	<table border="1"> <thead> <tr> <th>ŞEMA</th> <th>FORMÜL</th> <th>FORMÜL</th> </tr> </thead> <tbody> <tr> <td>220</td> <td>$SW\ 1 = \frac{TSW-71}{2}$</td> <td>$SW\ 2 = SW\ 1 + 65$</td> </tr> </tbody> </table>	ŞEMA	FORMÜL	FORMÜL	220	$SW\ 1 = \frac{TSW-71}{2}$	$SW\ 2 = SW\ 1 + 65$				
ŞEMA	FORMÜL	FORMÜL									
220	$SW\ 1 = \frac{TSW-71}{2}$	$SW\ 2 = SW\ 1 + 65$									
<p>330 (3+0)</p>	<table border="1"> <thead> <tr> <th>ŞEMA</th> <th>FORMÜL</th> <th>FORMÜL</th> </tr> </thead> <tbody> <tr> <td>330</td> <td>$SW\ 1 = \frac{TSW-137}{3}$</td> <td>$SW\ 2 = SW\ 1 + 64,5$</td> </tr> </tbody> </table>	ŞEMA	FORMÜL	FORMÜL	330	$SW\ 1 = \frac{TSW-137}{3}$	$SW\ 2 = SW\ 1 + 64,5$				
ŞEMA	FORMÜL	FORMÜL									
330	$SW\ 1 = \frac{TSW-137}{3}$	$SW\ 2 = SW\ 1 + 64,5$									
<p>321 (2+1)</p>	<table border="1"> <thead> <tr> <th>ŞEMA</th> <th>FORMÜL</th> <th>FORMÜL</th> </tr> </thead> <tbody> <tr> <td>321</td> <td>$SW\ 1 = \frac{TSW-137}{3}$</td> <td>$SW\ 2 = SW\ 1 + 64,5$</td> </tr> </tbody> </table>	ŞEMA	FORMÜL	FORMÜL	321	$SW\ 1 = \frac{TSW-137}{3}$	$SW\ 2 = SW\ 1 + 64,5$				
ŞEMA	FORMÜL	FORMÜL									
321	$SW\ 1 = \frac{TSW-137}{3}$	$SW\ 2 = SW\ 1 + 64,5$									
<p>431 (3+1)</p>	<table border="1"> <thead> <tr> <th>ŞEMA</th> <th>FORMÜL</th> <th>FORMÜL</th> </tr> </thead> <tbody> <tr> <td>431</td> <td>$SW\ 1 = \frac{TSW-141}{4}$</td> <td>$SW\ 2 = SW\ 1 + 64,5$</td> </tr> </tbody> </table>	ŞEMA	FORMÜL	FORMÜL	431	$SW\ 1 = \frac{TSW-141}{4}$	$SW\ 2 = SW\ 1 + 64,5$				
ŞEMA	FORMÜL	FORMÜL									
431	$SW\ 1 = \frac{TSW-141}{4}$	$SW\ 2 = SW\ 1 + 64,5$									
<p>440 (4+0)</p>	<table border="1"> <thead> <tr> <th>ŞEMA</th> <th>FORMÜL</th> <th>FORMÜL</th> </tr> </thead> <tbody> <tr> <td>440</td> <td>$SW\ 1 = \frac{TSW-147,5}{4}$</td> <td>$SW\ 2 = SW\ 1 + 64,5$</td> </tr> <tr> <td></td> <td></td> <td>$SW\ 3 = SW\ 1 + 6,5$</td> </tr> </tbody> </table>	ŞEMA	FORMÜL	FORMÜL	440	$SW\ 1 = \frac{TSW-147,5}{4}$	$SW\ 2 = SW\ 1 + 64,5$			$SW\ 3 = SW\ 1 + 6,5$	
ŞEMA	FORMÜL	FORMÜL									
440	$SW\ 1 = \frac{TSW-147,5}{4}$	$SW\ 2 = SW\ 1 + 64,5$									
		$SW\ 3 = SW\ 1 + 6,5$									
<p>541 (4+1)</p>	<table border="1"> <thead> <tr> <th>ŞEMA</th> <th>FORMÜL</th> <th>FORMÜL</th> </tr> </thead> <tbody> <tr> <td>541</td> <td>$SW\ 1 = \frac{TSW-211}{5}$</td> <td>$SW\ 2 = SW\ 1 + 65$</td> </tr> <tr> <td></td> <td></td> <td>$SW\ 3 = SW\ 2 - 9$</td> </tr> </tbody> </table>	ŞEMA	FORMÜL	FORMÜL	541	$SW\ 1 = \frac{TSW-211}{5}$	$SW\ 2 = SW\ 1 + 65$			$SW\ 3 = SW\ 2 - 9$	
ŞEMA	FORMÜL	FORMÜL									
541	$SW\ 1 = \frac{TSW-211}{5}$	$SW\ 2 = SW\ 1 + 65$									
		$SW\ 3 = SW\ 2 - 9$									
<p>550 (5+0)</p>	<table border="1"> <thead> <tr> <th>ŞEMA</th> <th>FORMÜL</th> <th>FORMÜL</th> </tr> </thead> <tbody> <tr> <td>550</td> <td>$SW\ 1 = \frac{TSW-211}{5}$</td> <td>$SW\ 2 = SW\ 1 + 65$</td> </tr> <tr> <td></td> <td></td> <td>$SW\ 3 = SW\ 2 - 9$</td> </tr> </tbody> </table>	ŞEMA	FORMÜL	FORMÜL	550	$SW\ 1 = \frac{TSW-211}{5}$	$SW\ 2 = SW\ 1 + 65$			$SW\ 3 = SW\ 2 - 9$	
ŞEMA	FORMÜL	FORMÜL									
550	$SW\ 1 = \frac{TSW-211}{5}$	$SW\ 2 = SW\ 1 + 65$									
		$SW\ 3 = SW\ 2 - 9$									
<p>633 (3+3)</p>	<table border="1"> <thead> <tr> <th>ŞEMA</th> <th>FORMÜL</th> <th>FORMÜL</th> </tr> </thead> <tbody> <tr> <td>633</td> <td>$SW\ 1 = \frac{TSW-278}{6}$</td> <td>$SW\ 2 = SW\ 1 + 64,5$</td> </tr> </tbody> </table>	ŞEMA	FORMÜL	FORMÜL	633	$SW\ 1 = \frac{TSW-278}{6}$	$SW\ 2 = SW\ 1 + 64,5$				
ŞEMA	FORMÜL	FORMÜL									
633	$SW\ 1 = \frac{TSW-278}{6}$	$SW\ 2 = SW\ 1 + 64,5$									

SİSTEM DETAYI (431)

1	Çift Açılım İspanyolet	12	Kapak Seti
2	Köşe Hareket İletim	13	Orta Baskı Mentеше
3	Köşe Hareket İletim Güvenlikli	14	Gizli Orta menteşe
4	Kanat Üst Mentеше	15	Çift Kanat Üst Mentеше
5	Kasa Üst Mentеше	16	Çift kanat İspanyolet
6	Kasa Üst Mentеше Pimi	17	Çift Kanat Universal Karşılık
7	Kanat Alt Mentеше	18	Araba Seti
8	Kasa Alt Mentеше	19	Araba Bağlantı Seti
9	Karşılık	20	Menteşe (20/40)
10	Güvenlikli Karşılık	21	Kanat Sabitleme
11	İlave Kilitleme	22	Ray Seti



431 (3 SOLA, 1 SAĞA AÇILIM) DONANIM TABLOSU



Fornax Katlanır Sistem
Sipariş Oluşturma

Sola Açılan Kanat Sayısı

431

Toplam Kanat Sayısı

Sağa Açılan Kanat Sayısı

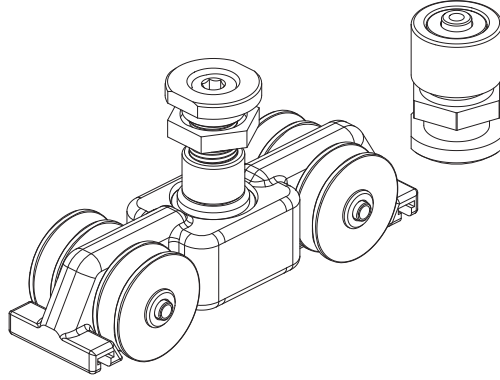
431 Şeması İçin Sipariş Örneği

TEKNİK RESİM	KOD	ÜRÜN AÇIKLAMASI	GENİŞLİK/AKS	RENK SEÇENEKLERİ			ŞEMA MİN. KULLANIM ADETLERİ										
				BEYAZ RAL-9016	SİYAH RAL-8022	GÜMÜŞ RAL-9006	321	330	431	532	541	550	633	651	743	761	770
	141.001.001.001	Araba Seti					1	1	1	2	2	2	2	2	3	3	3
	141.002.001.001	Araba Bağlantı Seti (Pvc ve Ahşap Sistemler için)		✓	✓	✓	1	1	1	2	2	2	2	2	3	3	3
	141.003.003.001	3 m Ray Grubu	1 - 3000				1	1	1	1	1	1	1	1	1	1	1
	141.003.004.001	4 m Ray Grubu	3001 - 4000	✓	✓	✓	1	1	1	1	1	1	1	1	1	1	1
	141.003.005.001	5 m Ray Grubu	4001 - 5000				1	1	1	1	1	1	1	1	1	1	1
	141.003.006.001	6 m Ray Grubu	5001 - 6000				1	1	1	1	1	1	1	1	1	1	1
	141.004.001.001	Kanat Sabitleme		✓	✓	✓	1	2	2	3	2	2	4	2	4	2	2
	141.005.001.001	Menteşe Seti	20/40	✓	✓	✓	3	6	6	9	9	12	12	12	15	15	18

Aksesuarlar

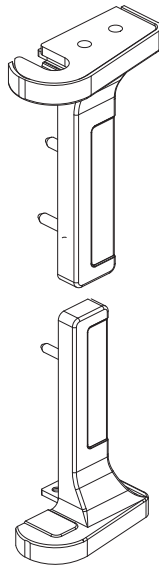
	141.006.001.001	Menteşe Montaj Şablonu															
	141.007.001.001	Araba Montaj Şablonu															
	141.008.001.001	Menteşe Yükseltme Profili	16mm														
	141.008.002.001	Menteşe Yükseltme Profili	17mm														
	141.008.003.001	Menteşe Yükseltme Profili	18mm	✓	✓	✓											
	141.008.004.001	Menteşe Yükseltme Profili	19mm														
	141.009.001.001	Araba Bağlantı Adaptörü (Alüminyum Sistemler İçin)	7mm	✓	✓	✓	2	2	2	4	4	4	4	4	6	6	6

Fornax Katlanır Sistem Araba Seti



Kod	Ürün Açıklaması	Miktar
141.001.001.001	Araba Seti	1 Set

Fornax Katlanır Sistem Araba Bağlantı Seti (Pvc ve Ahşap Sistemler için)



Renk Seçenekleri

- Standart Renk Seçenekleri Aşağıdaki gibidir. Diğer Renk Seçenekleri için Satış ile irtibata geçiniz

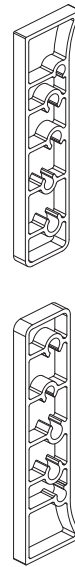
Ral-9016

Ral-8022

Ral-9006

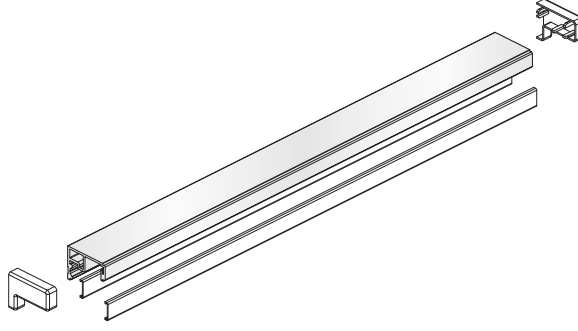
Kod	Ürün Açıklaması	Miktar
141.002.001.001	Araba Bağlantı Seti (Pvc ve Ahşap için)	1 Adet

Fornax Katlanır Sistem Araba Bağlantı Adaptörü (Alüminyum Sistemler İçin)



Kod	Ürün Açıklaması	Miktar
141.009.001.001	Araba Bağlantı Adaptörü (Alüminyum Sistemler İçin)	1 Adet

Fornax Katlanır Sistem Ray Grubu

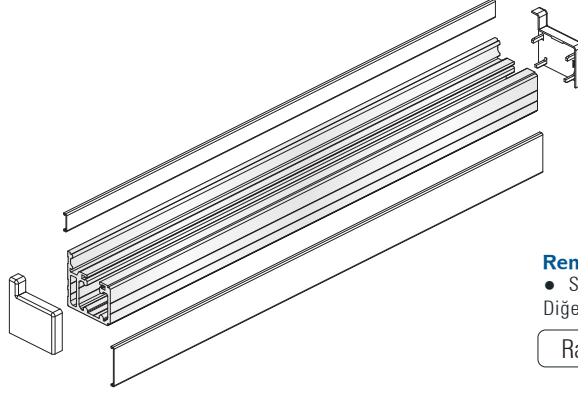


Renk Seçenekleri (Üst ve Alt Ray için)

- Standart Renk Seçenekleri Aşağıdaki gibidir.
Diğer Renk Seçenekleri için Satış ile irtibata geçiniz

Ral-8022

Ral-9006



Renk Seçenekleri

- Standart Renk Seçenekleri Aşağıdaki gibidir.
Diğer Renk Seçenekleri için Satış ile irtibata geçiniz

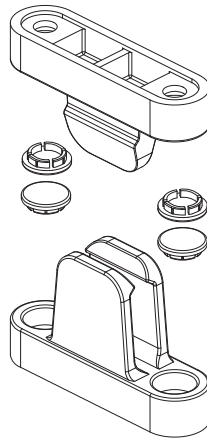
Ral-9016

Ral-8022

Ral-9006

Kodu	Ürün Açıklaması			Miktar
141.003.003.001	3 m Ray Grubu	-	-	1 pc.
141.003.004.001	4 m Ray Grubu	-	-	1 pc.
141.003.005.001	5 m Ray Grubu	-	-	1 pc.
141.003.006.001	6 m Ray Grubu	-	-	1 pc.

Fornax Katlanır Sistem Kanat Sabitleme



Renk Seçenekleri

- Standart Renk Seçenekleri Aşağıdaki gibidir.
Diğer Renk Seçenekleri için Satış ile irtibata geçiniz

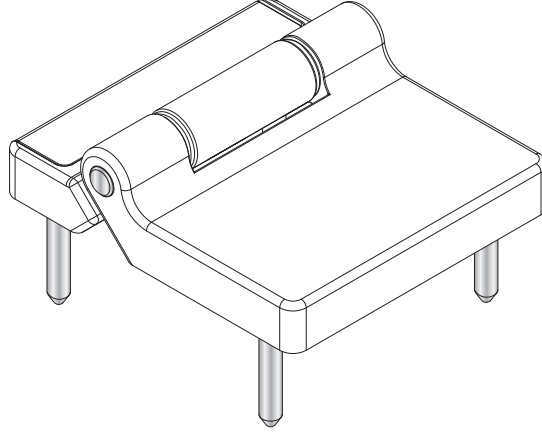
Ral-9016

Ral-8022

Ral-9006

Kod	Ürün Açıklaması			Miktar
141.004.001.001	Kanat Sabitleme	-	-	1 Adet

Fornax Katlanır Sistem Menteşe Seti 20/40 aks



Renk Seçenekleri

- Standart Renk Seçenekleri Aşağıdaki gibidir. Diğer Renk Seçenekleri için Satış ile irtibata geçiniz

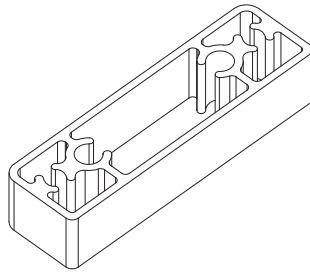
Ral-9016

Ral-8022

Ral-9006

Kod	Ürün Açıklaması	Miktar
141.005.001.001	Menteşe Seti 20/40 Aks	1 Set
141.005.002.001	Menteşe Seti 20/40 Aks Uzun Pimli :60mm-	1 Set

Fornax Katlanır Sistem Menteşe Yükseltme Profili



Renk Seçenekleri

- Standart Renk Seçenekleri Aşağıdaki gibidir. Diğer Renk Seçenekleri için Satış ile irtibata geçiniz

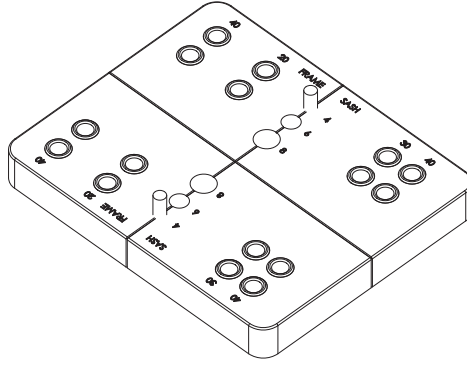
Ral-9016

Ral-8022

Ral-9006

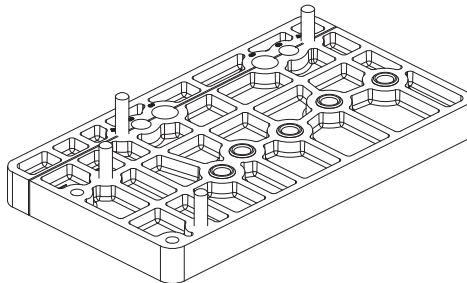
Kod	Ürün Açıklaması	Miktar
141.008.001.001	Menteşe Yükseltme Profili 16 mm	1 Adet
141.008.001.001	Menteşe Yükseltme Profili 17 mm	1 Adet
141.008.001.001	Menteşe Yükseltme Profili 18 mm	1 Adet
141.008.001.001	Menteşe Yükseltme Profili 19 mm	1 Adet

Fornax Katlanır Sistem Montaj Şablonu Menteşe Şablonu



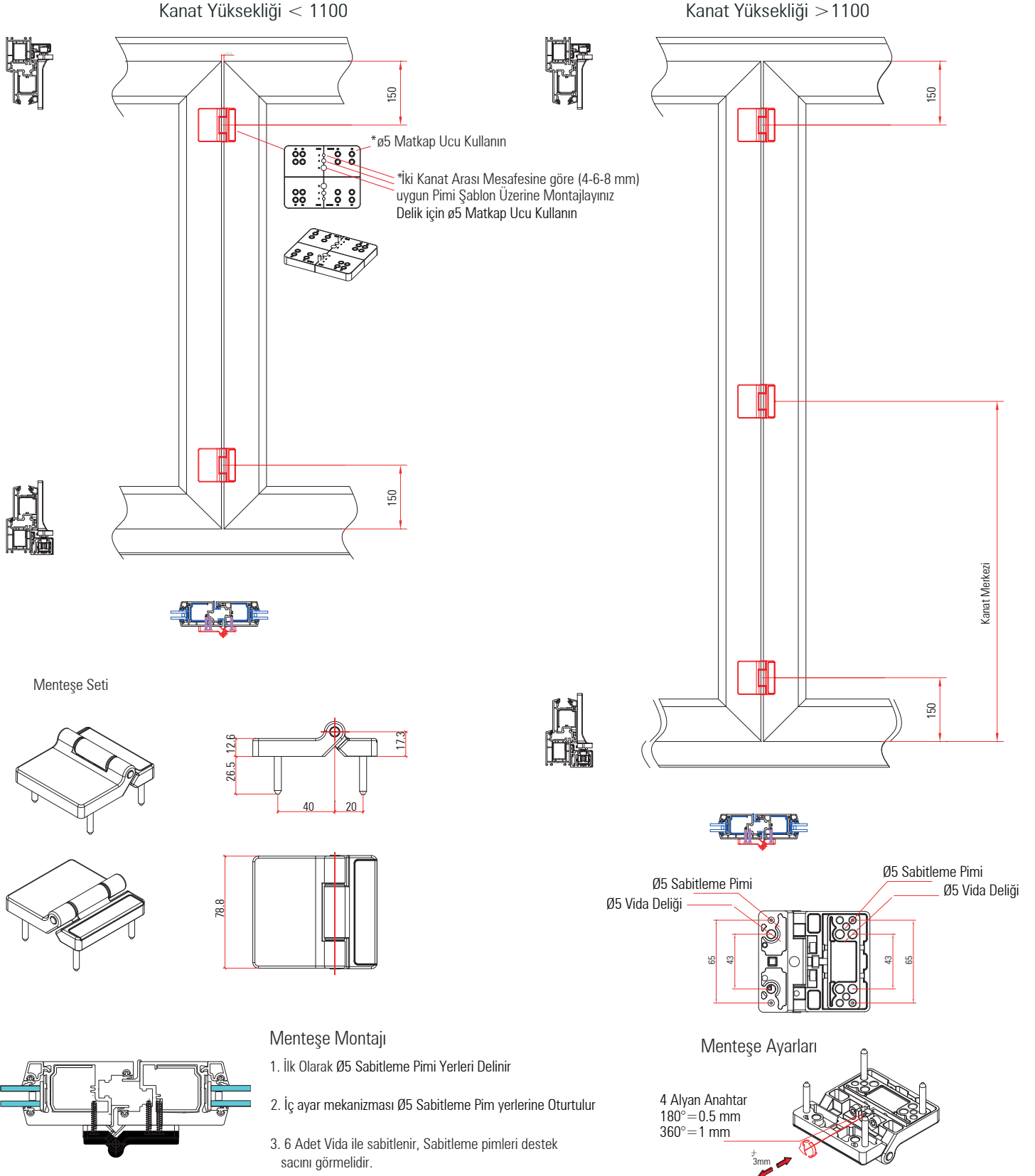
Kod	Ürün Açıklaması			Miktar
141.006.001.001	Menteşe Montaj Şablonu	-	-	1 Adet

Fornax Katlanır Sistem Montaj Şablonu Araba Montaj Şablonu

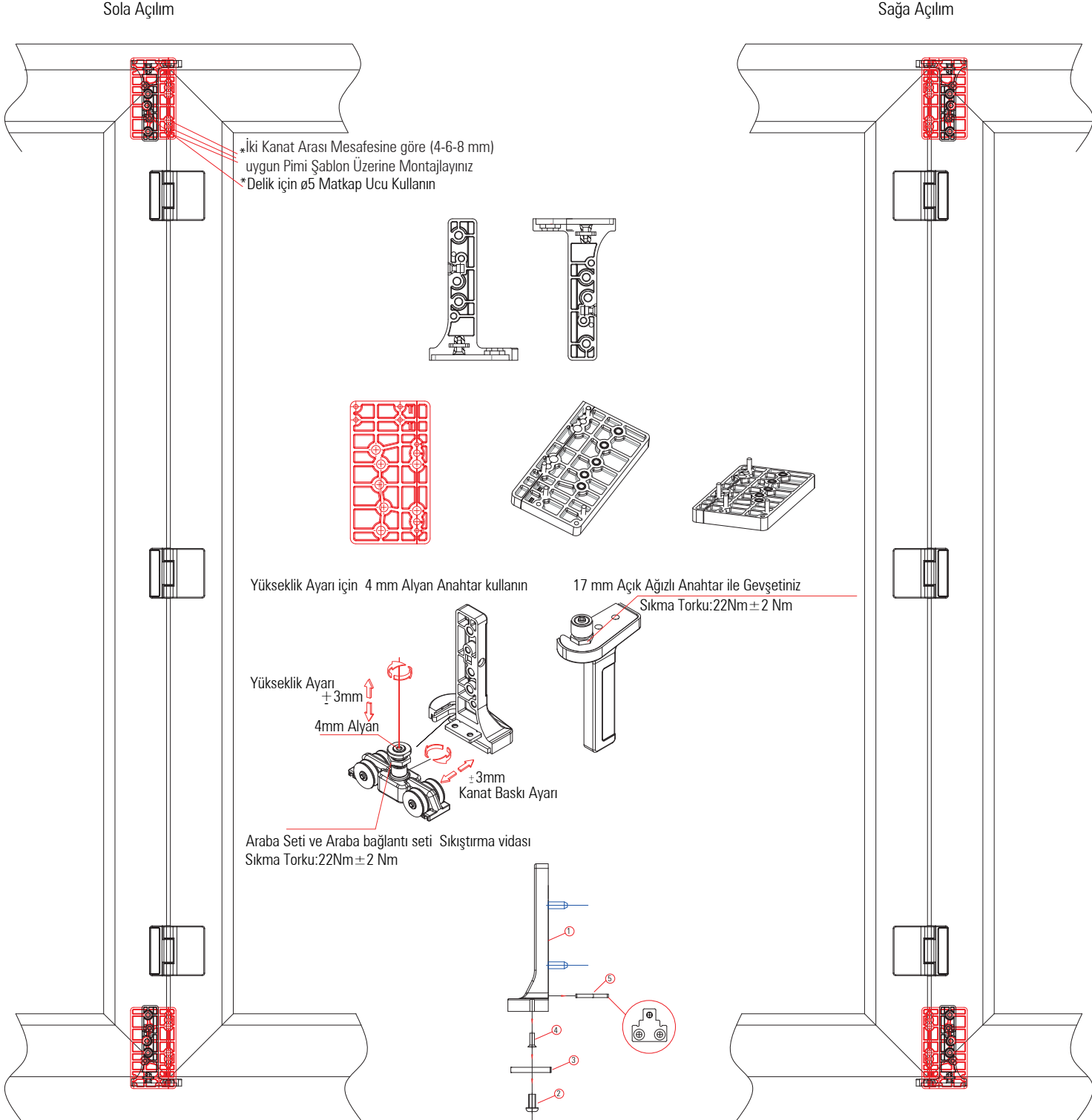


Kodu	Ürün Açıklaması			Miktar
141.007.001.001	Araba Montaj Şablonu	-	-	1 Adet

Fornax Katlanır Sistem Menteşe Montajı



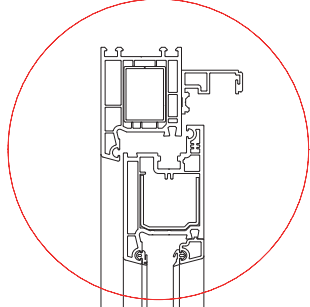
Fornax Katlanır Sistem Ara Bağlantı Set Montajı



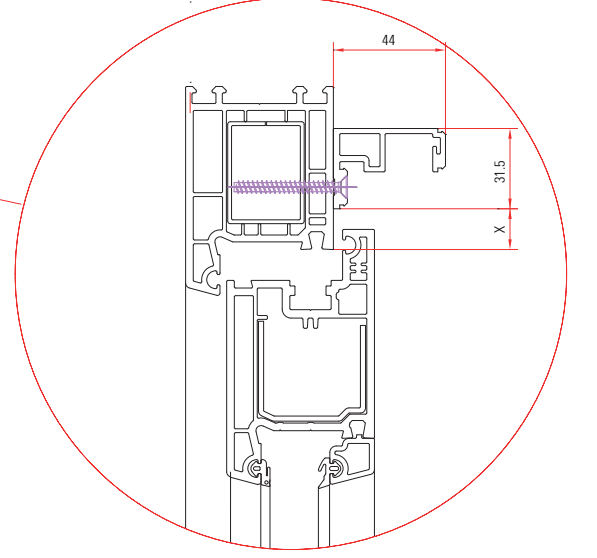
Eşiksiz Versiyon

*2 numaralı vida söküldükten sonra 3 numaralı parça çıkarılır, daha sonra 4 numaralı vida sökülüp 5 numaralı destek sacı yerinden çıkarılır. 3 numaralı parça yerine oturtularak 2 numaralı vida ile sıkılır.

Fornax Katlanır Sistem Ray Montajı

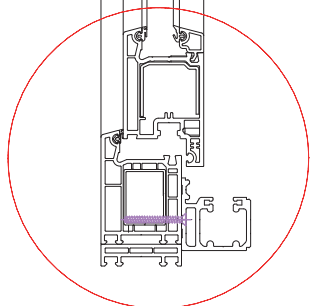


Üst ray bağlantı vidaları destek sacını görecek uzunlukta olmalıdır.

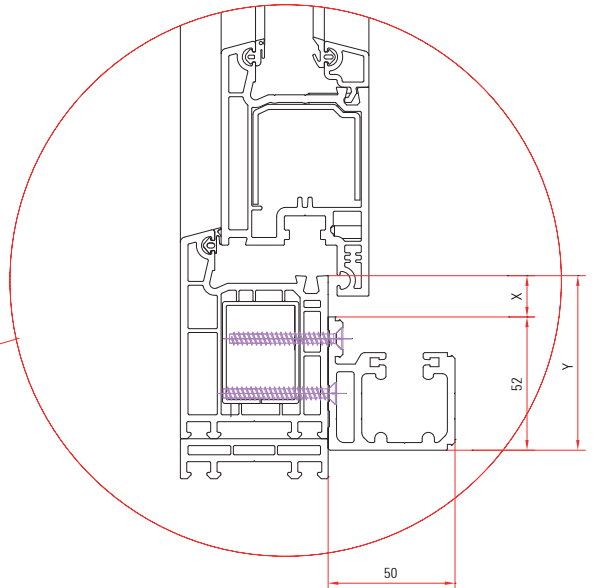


Ray Montaj Ölçüleri	
Kanat Bini Yüksekliği	X
18	14
20	16
22	18

Min. Kasa Yüksekliği	
Kanat Bini Yüksekliği	Y
18	66
20	68
22	70

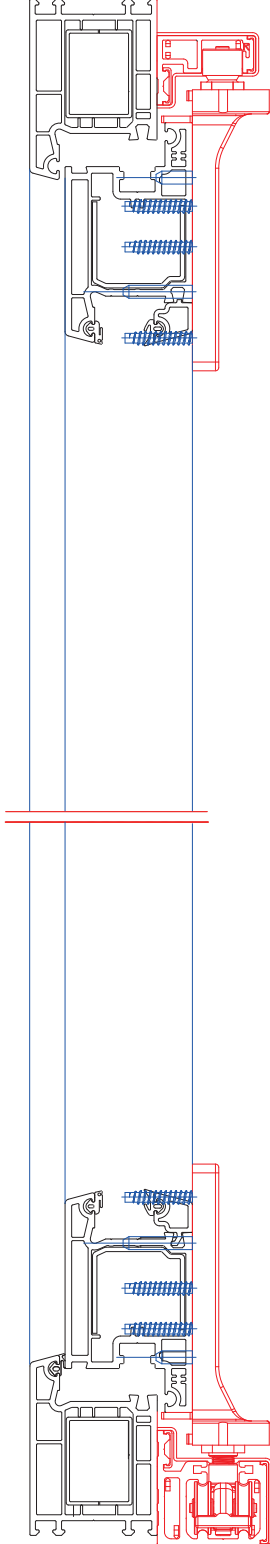


Alt Ray bağlantı vidaları destek sacını görecek uzunlukta olmalıdır.

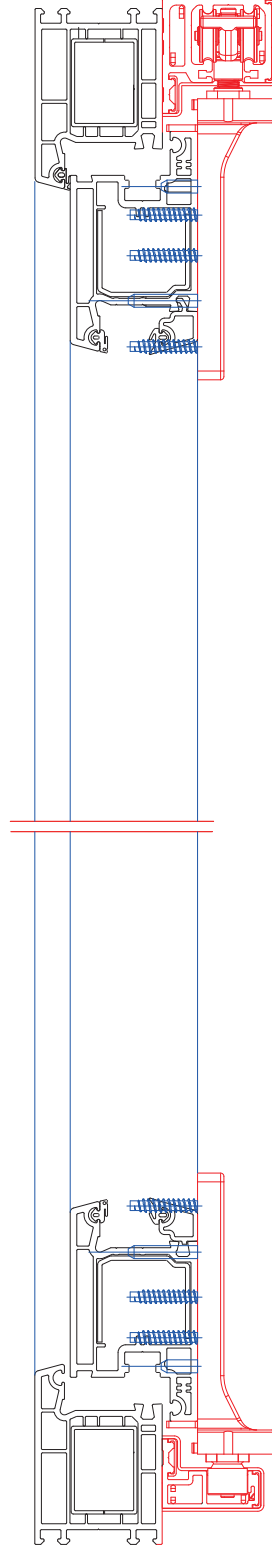


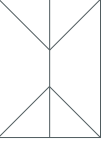
Fornax Katlanır Sistem
Çalışma Versiyonları

Alttan Taşıyıcı Versiyonu



Üstten Taşıyıcı Versiyonu



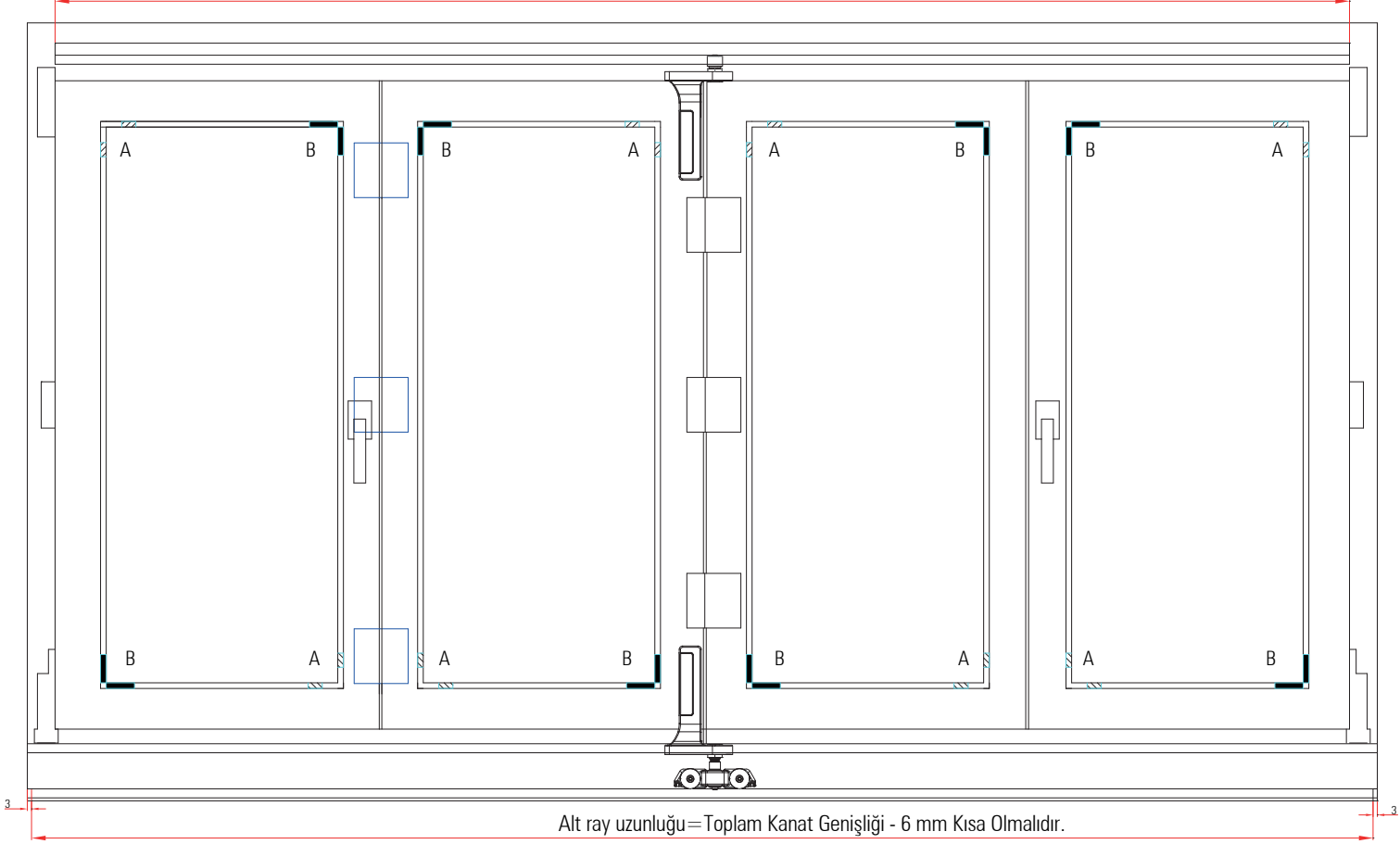


Fornax Katlanır Sistem Cam Takozu Uygulaması

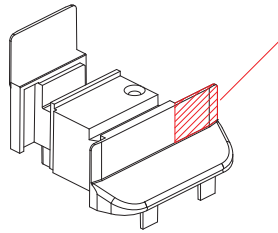
A= Destek Takozu

B= Taşıyıcı Takoz

Ray Uzunluğu= Toplam Kanat Genişliği

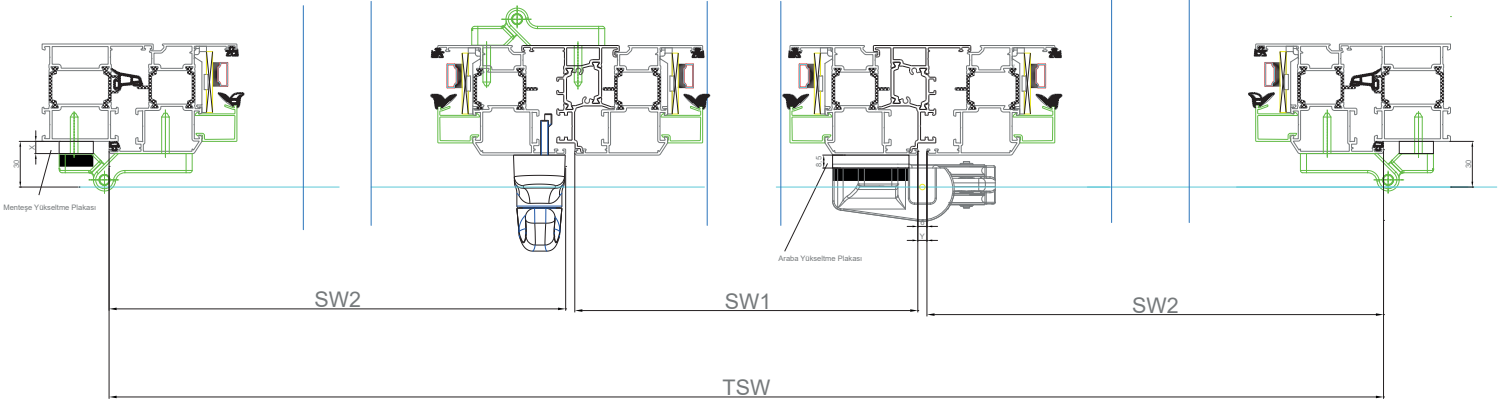


Alt ray uzunluğu= Toplam Kanat Genişliği - 6 mm Kısa Olmalıdır.



321,532,541,743,761 Şemaları İçin Hareketli Orta Kayıt adaptörü
işaretlenmiş Alandan kesilmesi gerekmektedir.

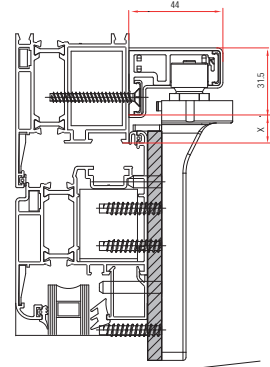
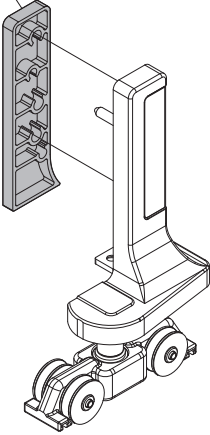
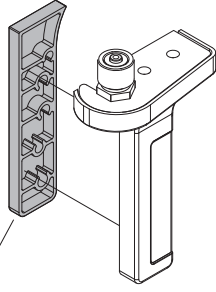
Alüminyum Profiller İçin Kanat Hesaplama Tablosu



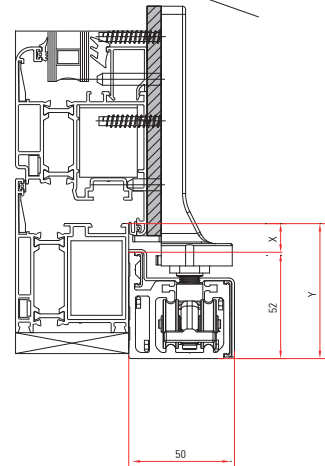
ŞEMA	FORMÜLLER										
<p>ALU 330</p>	<table border="1"> <thead> <tr> <th>ŞEMA</th> <th>FORMÜL</th> <th>FORMÜL</th> </tr> </thead> <tbody> <tr> <td>330</td> <td>$SW\ 1 = \frac{TSW-161}{3}$</td> <td>$SW\ 2 = SW\ 1 + 74$</td> </tr> </tbody> </table>	ŞEMA	FORMÜL	FORMÜL	330	$SW\ 1 = \frac{TSW-161}{3}$	$SW\ 2 = SW\ 1 + 74$				
ŞEMA	FORMÜL	FORMÜL									
330	$SW\ 1 = \frac{TSW-161}{3}$	$SW\ 2 = SW\ 1 + 74$									
<p>321</p>	<table border="1"> <thead> <tr> <th>ŞEMA</th> <th>FORMÜL</th> <th>FORMÜL</th> </tr> </thead> <tbody> <tr> <td>321</td> <td>$SW\ 1 = \frac{TSW-161}{3}$</td> <td>$SW\ 2 = SW\ 1 + 74$</td> </tr> </tbody> </table>	ŞEMA	FORMÜL	FORMÜL	321	$SW\ 1 = \frac{TSW-161}{3}$	$SW\ 2 = SW\ 1 + 74$				
ŞEMA	FORMÜL	FORMÜL									
321	$SW\ 1 = \frac{TSW-161}{3}$	$SW\ 2 = SW\ 1 + 74$									
<p>431</p>	<table border="1"> <thead> <tr> <th>ŞEMA</th> <th>FORMÜL</th> <th>FORMÜL</th> </tr> </thead> <tbody> <tr> <td>431</td> <td>$SW\ 1 = \frac{TSW-241.5}{4}$</td> <td>$SW\ 2 = SW\ 1 + 74$</td> </tr> </tbody> </table>	ŞEMA	FORMÜL	FORMÜL	431	$SW\ 1 = \frac{TSW-241.5}{4}$	$SW\ 2 = SW\ 1 + 74$				
ŞEMA	FORMÜL	FORMÜL									
431	$SW\ 1 = \frac{TSW-241.5}{4}$	$SW\ 2 = SW\ 1 + 74$									
<p>ALU 541</p>	<table border="1"> <thead> <tr> <th>ŞEMA</th> <th>FORMÜL</th> <th>FORMÜL</th> </tr> </thead> <tbody> <tr> <td>541</td> <td>$SW\ 1 = \frac{TSW-253}{5}$</td> <td>$SW\ 2 = SW\ 1 + 74$</td> </tr> <tr> <td></td> <td></td> <td>$SW\ 3 = SW\ 1 + 5$</td> </tr> </tbody> </table>	ŞEMA	FORMÜL	FORMÜL	541	$SW\ 1 = \frac{TSW-253}{5}$	$SW\ 2 = SW\ 1 + 74$			$SW\ 3 = SW\ 1 + 5$	
ŞEMA	FORMÜL	FORMÜL									
541	$SW\ 1 = \frac{TSW-253}{5}$	$SW\ 2 = SW\ 1 + 74$									
		$SW\ 3 = SW\ 1 + 5$									
<p>ALU 761</p>	<table border="1"> <thead> <tr> <th>ŞEMA</th> <th>FORMÜL</th> <th>FORMÜL</th> </tr> </thead> <tbody> <tr> <td>761</td> <td>$SW\ 1 = \frac{TSW-344}{7}$</td> <td>$SW\ 2 = SW\ 1 + 74$</td> </tr> <tr> <td></td> <td></td> <td>$SW\ 3 = SW\ 1 + 5$</td> </tr> </tbody> </table>	ŞEMA	FORMÜL	FORMÜL	761	$SW\ 1 = \frac{TSW-344}{7}$	$SW\ 2 = SW\ 1 + 74$			$SW\ 3 = SW\ 1 + 5$	
ŞEMA	FORMÜL	FORMÜL									
761	$SW\ 1 = \frac{TSW-344}{7}$	$SW\ 2 = SW\ 1 + 74$									
		$SW\ 3 = SW\ 1 + 5$									

Fornax Katlanır Sistem Alüminyum Profiller için Montaj

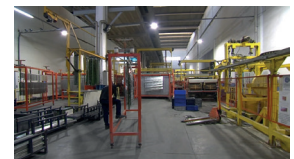
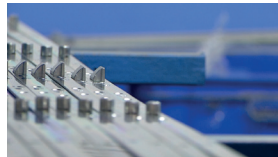
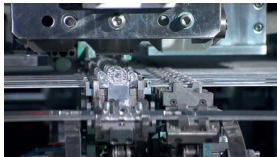
Araba Bağlantı Adaptörü (Alüminyum Profiller için)



Ray Montaj ölçüleri	
Kanat Bini Yüksekliği	X
18	14
20	16
22	18



Min. Kasa Yüksekliği	
Kanat Bini Yüksekliği	Y
18	66
20	68
22	70



SERTİFİKALARIMIZ

