



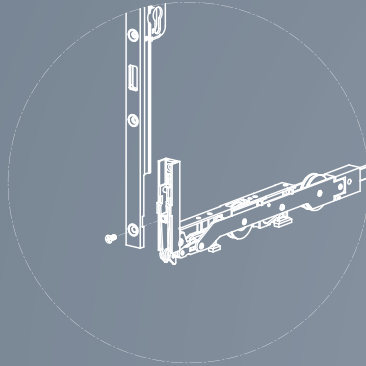
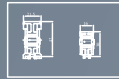
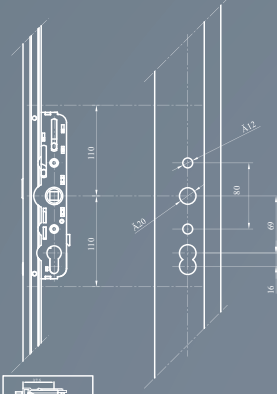
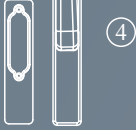
"Always Better"



Kaldır Sür Sistem / Lift Slide Systems

# HEBESCHIEBE

Подъёмно-Раздвижная Система



1 2



7

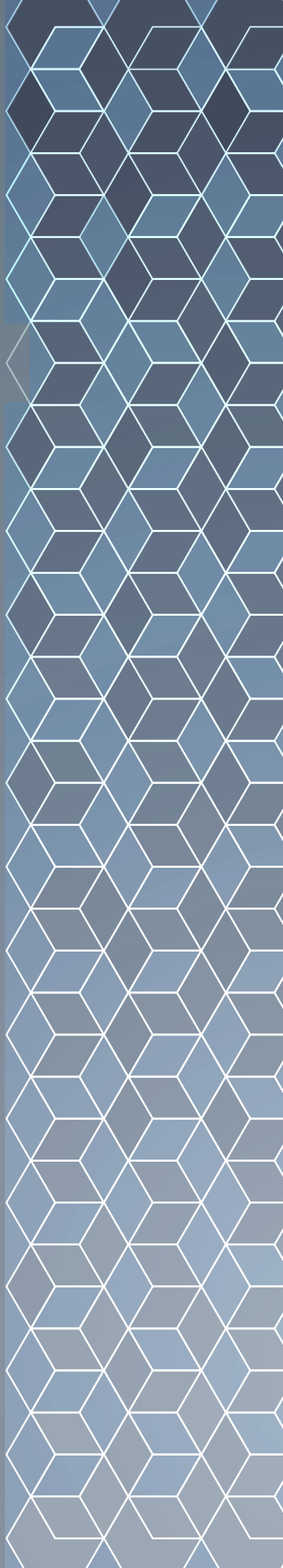
5

3

5

8

[www.fornax.com.tr](http://www.fornax.com.tr)



**Quality and Environmental Policy**

Yelken Kalıp Pencere Kapı Aks. ve Metal San. Tic. A.S Our undertakes to fulfill the requirements of the quality standards ISO 9001:2015 and high quality products and services.

It approves to have established and applied management systems in accordance with Quality Management Systems in the company.

Pays attention to the protection of the environment during production activities. It continues production process and servicess according to environmental policies to protect naturel resources and ecological balance.

**"Kalite ve Çevre Politikası"**

Yelken Kalıp Pencere Kapı Aks. ve Metal Sanayi Tic. A. Ş. ISO 9001:2015 kalite standartlarının gereklerini yerine getirir, bu çerçevede kaliteli ürün ve hizmet sunmayı taahhüt eder.

Ayrıca Kalite Yönetim Sistemi standardının şartlarına uyan bir yönetim sistemi kurduğunu ve uyguladığını onaylanmış bulunmaktadır.

Çevrenin korunmasını tüm kurumsal faaliyetlerinin ayrılmaz bir parçası olarak görür ve mevcut kaynakların korunması ekolojik dengenin korunması amacını güderek ürün ve hizmetlerin çevresel uyumluluğunu şekillendirir.



**Качество и экологическая политика**

Yelken Kalıp Pencere Kapı Aks. Ve Metal Sanayi Tic. A. Ş. соблюдает все условия знака качества ISO 9001:2008, и в этих рамках стремится предоставить качественную продукцию и услуги. А так же создала управление, которое было одобрена и соответствует всем требованиям Системы Управления Качества. Одна из не отъемлемой частью нашей организационной деятельности считаем Защиту Окружающей Среды, и по этому, при предоставлении продукции и услуг стремимся не загрязнять окружающую среду.

**ENDÜSTRİYEL TASARIMLAR  
DAİRESİ BAŞKANLIĞI**

**TURK  
PATENT  
ENSTITÜSÜ**

## TASARIM TESCİL BELGESİ

**TESCİL NUMARASI : 2015 05786**

*Bu belge ekinde yer alan tasarımlar, 19/08/2015 tarihinde tescil edilmiş olup 554 Sayılı Endüstriyel Tasarımların Korunması Hakkında Kanun Hükmünde Kararname'nin 12 nci maddesi gereğince 5 yıl süre ile korunmaktadır. İşbu belge 06/06/2016 tarihinde düzenlenmiştir*

**Prof. Dr. Habip ASAN**  
Enstitü Başkanı

Mipodrom Caddesi No:215 06330 Vesimihalle - Ankara / Tel: 0.312.303 11 10. Fax: 0.312.303 11 30 / www.tpa.gov.tr - e-mail:info-tasarim@tpa.gov.tr

**TÜRK STANDARLARI ENSTITÜSÜ**  
TÜRK STANDARLARINA UYGUNLUK BELGESİ  
**TURKISH STANDARDS INSTITUTION**  
CERTIFICATE OF CONFORMITY TO TURKISH STANDARDS

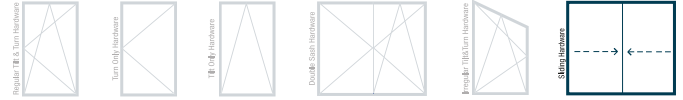
Markanın Tamamı	Description of the Mark
TSE	TSE
TSE	TSE

<b>BELGE NUMARASI</b> REFERENCE NUMBER OF LICENCE	013672-TSE-08/01
<b>BELGENİN İLK VERİLİŞ TARİHİ</b> DATE OF FIRST ISSUE OF LICENCE	09.02.2018
<b>BELGENİN SON GEÇERLİLİK TARİHİ</b> LICENCE VALID UNTIL	09.02.2020
<b>BELGE SAHİBİ KURULUŞUN ADI</b> NAME OF THE LICENCE HOLDER	YELKEN KALIP PENCERE-KAPI AKS.VE METAL SAN.TIC.A.Ş.
<b>BELGE SAHİBİ KURULUŞUN ADRESİ</b> ADDRESS OF THE LICENCE HOLDER	BATLALGAZI MAH. AHMET HAŞİM CAD. NO:27 /1 ESENYURT İSTANBUL/TÜRKİYE
<b>ÜRETİM YERİ ADI</b> NAME OF THE MANUFACTURING PLACE	YELKEN KALIP PENCERE-KAPI AKSESUARLARI VE METAL SANAYİ VE TİCARET ANONİM ŞİRKETİ
<b>ÜRETİM YERİ ADRESİ</b> ADDRESS OF THE MANUFACTURING PLACE	İSTİKLAL MAH AHMET HAŞİM CAD NO:27 ESENYURT İSTANBUL / TÜRKİYE
<b>İPTAL EDİLEN BELGE NUMARASI (Varsa)</b> INDICATION OF SUPERSEDED LICENCE (if any)	
<b>TESCİLLİ TİCARİ MARKASI</b> REGISTERED TRADE MARK	formax
<b>İLGİLİ TÜRK STANDARDI</b> RELATED TURKISH STANDARD	TS EN 13126-16 / Bina ırdavatı - Pencereleer ve camlı kapılar için özellikler ve deney metotları - Bölüm 16: Kaldırılmalı ve kaymalı pencere ve kapılar için ırdavat / 08.10.2013
<b>BELGE KAPSAMI</b> SCOPE OF LICENCE	<ul style="list-style-type: none"> <li>• KALDIRILMALI VE KAYMALI PENCERE VE KAPILAR İÇİN DONANIMLAR</li> <li>KULLANIM KATEGORİSİ: -</li> <li>DAYANIKLILIK SINIFI: 5</li> <li>KAPI KÜTLESİ: 300</li> <li>YANGINA DAYANIMI: 0</li> <li>KULLANIM GÜVENLİĞİ: 1</li> <li>KOROZYON DAYANIMI: 4</li> <li>EMNİYET: -</li> <li>UYGULANABİLİR BÖLÜM: 16</li> <li>DENEY BOYUTLARI: 1150/1900</li> </ul>

e-imzalı/ve-signed  
31.01.2019  
Belgelendirme Merkezi Başkanı Adına  
AHMET NURSI KARTAL  
TSE İSTANBUL BELGELENDİRME MÜDÜRÜ

\*Bu belge belgelendirme sürecini, üretim yerinin Enstitümüzün bütüncüğü şartları karşılığında sunar.  
\*Bu belge hiç bir suretle satılmıy, kopyalanmıy, yayımlanmıy, değiştirilmemeyi, satılmıy ve satılmıy satılmıy.  
\*TSE İSTANBUL BELGELENDİRME MÜDÜRLÜĞÜ - Adres: Çayyolu Tesisleri - Tarih: 06/01/2012 - Faks: 0312 233 9868  
\*TSE BELGELENDİRME MERKEZİ BAŞKANLIĞI - Adres: Necatibeyi Cad. No:112 06100 Bakanlık/AANKARA - Tel: 0 312 416 64 81 / 416 64 27, Faks: 0 312 416 66 17  
e-posta: bmb@tse.org.tr - web: www.tse.org.tr

<https://evrakkontrol.tse.org.tr/BelgeDogrulama.aspx?pw=5kms> adresinden belgenin doğruluğunu ve geçerliliğini sorgulayınız.



## Fornax PvcSlide LS-200/300

Lift Slide Systems / Kaldırmalı Sürme Donanımları / Элементы подъёмно-раздвижной системы

### Big, Heavy and Aesthetic

Lift Slide Systems are used for heavy sliding doors. Lift Slide systems are functional both in leaving a large area at crossing among areas and presenting a large area of view and also Useful by enabling use of multiple openable sashes. Our Lift Slide system is functional and can work properly with sashes up to 300 kgs weight.

Completely made of specially reinforced materials, our Lift Slide system provides high reliability and easy command with heavy sashes.

With its high quality and long service life you will be able to use the elegance and functionality of Lift Slide system smoothly for years.

### Büyük, Ağır ve Zarif

Kaldır sür doğramalar ağır ve aşırı büyük doğramalar olarak bilinirler. Gerek ağırlıkları gerekse ebatları sebebiyle kullanılan aksesuarın en önemli olduğu doğrama tipidir.

Kaldır sür doğramalar mekanlar arası geçişlerde geniş bir alan bırakması ve çok geniş bir görüş alanı sunması ile işlevseldir, birden fazla açılır kanat kullanılabilmesi sayesinde ise kullanışlıdır.

Bu tip doğramalar için geliştirilen Fornax LNS serisi kaldırmalı sürme donanımları 300 kg'a kadar olan kanat ağırlıkları altında maksimum verimlilikte işlevini gerçekleştirmektedir.

Tamamen özel güçlendirilmiş malzemelerden imal edilen Fornax LNS donanımları bu ağır yük altında çok kolay kumanda edilebilmesi ve yüksek güvenliği sayesinde tercih sebebidir.

Fornax LNS'nin yüksek kalitesi ve uzun kullanım ömrü ile kaldır sür doğramanın zarafetini ve işlevselliğini uzun yıllar boyunca sorunsuzca kullanabileceksiniz.

### Большой, Тяжёлый и Элегантный

Подъёмно-Раздвижные конструкции считаются самыми тяжёлыми и очень большими конструкциями.

Подъёмно-Раздвижные конструкции функциональны за счёт того, что обеспечивают широкий проход и обширный вид, и за счёт возможности использования в нескольких створках, эта система считается полезной для применения.

Разработанная серия Fornax LS максимально эффективно работает в Подъёмно-Раздвижных конструкциях весом до 300 кг.

Конструкции Fornax LS которые были изготовлены из усиленных материалов, безопасны и легки при управлении даже под такой тяжестью. И это весомые причины для выбора Fornax LS.

За счёт высокого качества и длительного срока службы Fornax LNS, элегантность и функциональность этих конструкций можно использовать бесконечно в течении многих лет.



### Advantages

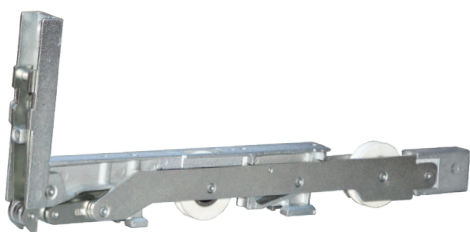
- Our hardware is designed in two different types, suiting doors and windows.
- For large size applications, additional carrier roller can be used.
- Saves time by easy assembly and is designed to prevent improper installation.
- Ventilation striker option enables micro ventilation without opening the sash.

### Avantajlarımız

- Donanımlarımız pencere ve kapı kullanımına uygun iki farklı ispanyolet dizaynına sahiptir.
- Büyük ebatlarda ilave orta taşıyıcı araba kullanılabilmesi avantajına sahiptir.
- Havalandırmalı karşılık sayesinde kanadı tam açmadan mikro havalandırmaya imkan tanır.
- Montajda zaman tasarrufu sağlar.

### Наши Преимущества

- Наши конструкции имеют два разных дизайна для окон и дверей.
- Имеют преимущество возможности использования дополнительных средних тележек в больших створках.
- Экономия времени при монтаже. Дизайн предотвращает ошибочного монтажа.
- За счёт ответной планки с микро проветриванием можно проветривать помещение не открывая до конца створку



# Fornax PvcSlide

## Sliding Window-Door Hardwares / Раздвижные системы окон и дверей

### Fornax PvcSlide LS-300

#### Lift Slide Systems / Kaldır Sür Sistem

#### Accessories and Espanolettes

#### Элементы подъёмно-раздвижной системы

#### Hardware Technical Details / Teknik Donanım Özellikleri / Техническая характеристика

Usage Range : Min: 1200mm - Max: 3200mm  
 Axis : 27.5mm / 37.5mm  
 KG- SashWidth : 710 mm - 2350 mm  
 weight : 300/400 Kg

Высота створки : минимум 1200 мм. – максимум 3200 мм.  
 Дорнмас механизма : 27,5 мм. / 37,5 мм.  
 Ширина створки : 710 мм. – 2350 мм.  
 Вес створки : 200/300/400 кг.

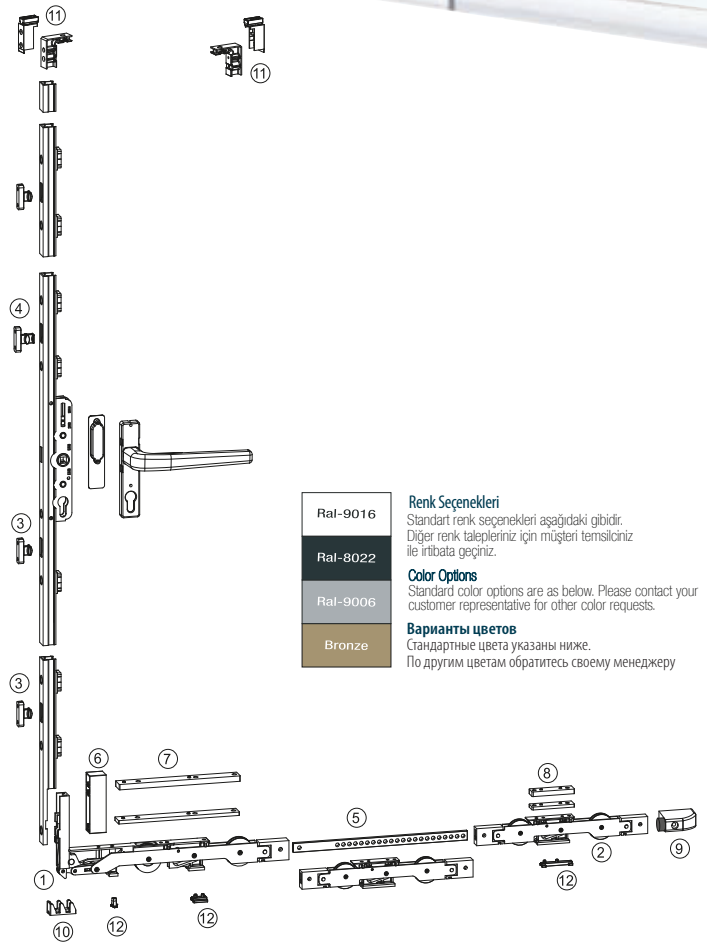
#### Order Details / Данные для заказа

27,5 mm Drive Gear	37,5 mm Drive Gear	Length	Usage Range	Pcs	
27,5 мм. Механизм	37,5 мм. Механизм	Размер	Допуск применения		
140.127.180.000	140.137.180.000	GR 01	1800	1200-1800	1 Set
140.127.210.000	140.137.210.000	GR 02	2100	1801-2100	1 Set
140.127.240.000	140.137.240.000	GR 03	2400	2101-2400	1 Set
140.127.280.000	140.137.280.000	GR 04	2800	2401-2800	1 Set
140.127.320.000	140.137.320.000	GR 05	3200	2801-3200	1 Set

Connecting Road	Length	Usage Range	Pcs	
27,5 мм. Механизм	Размер	Допуск применения		
140.200.150.000	GR 01	900	720-1500	1 Adet
140.200.200.000	GR 02	1400	1501-2000	1 Adet
140.200.250.000	GR 03	1900	2001-2500	1 Adet
140.200.320.000	GR 04	2750	2501-3200	1 Adet

Handles / ручки	Pcs
140.308.000.200 Inside handle-without cylinder	1 Set
140.308.000.100 Inside handle-with Cylinder	1 Set
140.305.000.200 Outside handle -without cylinder	1 Set
140.305.000.100 Outside handle -with cylinder	1 Set
140.303.000.500 Sliding Handle- Long	1 Set

300 Kgs Accessories*	200 Kgs. Комплекс аксессуаров	300 Kgs Accessories*	200 кг. Комплекс аксессуаров	Pcs
140.501.000.007 Adopen-Pidosan	140.507.000.001 Fabal FLS 140	140.501.000.019 Ako Therm HB	140.508.000.001 Gealan 8000	1 Set
140.501.000.003 Akpa Alm.	140.509.000.001 Hanwha HB PVC	140.501.000.015 Alifil 7600 Seri AL	140.510.000.002 Inalum Marina T35 RPT	1 Set
140.501.000.013 Altezza New Alum. A 30 New	140.510.000.003 Indalsu Domo 125 RPT	140.501.000.005 Alumil M300 S 584 HB	140.515.000.002 Laminex Titan	1 Set
140.501.000.018 Aluplast 70 HB PVC	140.518.000.001 Oral Alm(Alu-Four)	140.501.000.002 Aluplast 85 HB PVC	140.520.000.004 Pimas PVC	1 Set
140.501.000.016 Aluprom 42 HB Alm.	140.521.000.005 Profine Premidor TT2 HB PVC	140.501.000.011 Aluswing 110 - Alu	140.521.000.001 Rehau Brilliant PVC HB	1 Set
140.501.000.014 Alutor Alm.	140.521.000.002 Rehau Geneo PVC HB	140.501.000.006 Asas RST 126 Alm./Kayra Metal	140.521.000.006 Reynaers CorrederaCP-130 LS	1 Set
140.501.000.004 Asaspen Pvc	140.522.000.001 Salamander - PVC	140.501.000.004 Ayuso Magnum 400 ALU HB	140.522.000.008 Sapa GE 140 RPT HB	1 Set
140.501.000.004 Beymetal LR 3500 PLUS HB	140.522.000.004 Saray Alu SS128	140.502.000.001 Burak Alm.	140.522.000.002 Schuco Easy Slide CT 70	1 Set
140.503.000.004 Cortizo 4500 Marco Recto	140.522.000.003 Sistem Alm. S3	140.502.000.001 Egepen Decouinck Monorial	140.522.400.005 Technico SE-N26200	1 Set
140.503.000.001 Cuhadaroglu SL 60 HS	140.522.400.004 Tema Alm.(Std.Kasa)	140.502.000.001 Eka slide 70/82 hb pvc	140.524.000.001 Thyssen HST	1 Set
140.506.000.001 Ender Aluminium EIS 115	140.527.000.005 Veka slide 70/82 hb pvc	140.506.000.008 Etem Alm. E3000	140.528.000.002 Winsa - PVC	1 Set
140.506.000.003 Exlabesa RBT	140.528.000.001 Wymar 3000	140.506.000.004 Extrual E-60	140.529.000.002 Zahit Alm. LS 55301 HB	1 Set
140.506.000.005 Extrugasa 2000				



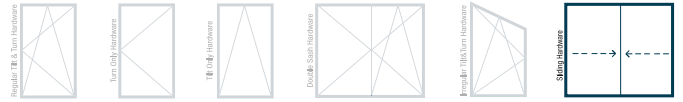
Color Options	Renk Seçenekleri
Ral-9016	Standart renk seçenekleri aşağıdaki gibidir. Diğer renk talepleriniz için müşteri temsilciniz ile irtibata geçiniz.
Ral-8022	
Ral-9006	
Bronze	

#### \*\*300 Kg Accessories Set Contents

#### \*\*Комплекс аксессуаров на 300 кг. состоит из:

1 Bogie Front 300 Kg	Ön Araba 300Kg	Передняя тележка на 300 кг.
2 Bogie Back 300 Kg	Arka Araba 300 Kg	Задняя тележка на 300 кг.
3 Locking Bolt	Standart Kilitleme Karşılığı	Ответная планка
4 Locking Bolt night vent	Havalandırılmalı Kilitleme Karşılığı	Ответная планка микропроветривания
5 Connection Rod	Karşılık Yükseltme Parçası	Подкладка для ответных планок
6 Esp. Packer Bogie	İspanyolet Dayama Parçası	Опора механизма
7 Front Bogie Packer	Ön Araba Dayama Parçası	Опора передней тележки
8 Back Bogie Packer	Arka Araba Dayama Parçası	Опора задней тележки
9 Stopper	Arka Stoplama	Задний стопор
10 Locking Bottom	Alt Güvenlik Dili Karşılığı	Ответная планка снизу противозломная
11 Guide top		
12 Bogie Support		

Note: Technical detail sizes are millimetric.  
 Not: Teknik detay ölçüleri milimetre (mm) cinsinden verilmektedir.  
 Замечка: данные технические данные указаны в мм



Fornax PvcSlide LS-200/300  
Lift Slide Systems

Hardware Technical Details / Teknik Donanım Özellikleri / Техническая характеристика

- |                                      |                        |   |
|--------------------------------------|------------------------|---|
| ■ KG - Sash Width                    | ■ Ширина створки       | 650 mm - 2350 mm                                  |
| ■ KY - Sash Height                   | ■ Высота створки       | 1200 mm - 3200 mm                                 |
| ■ KA.kg <sub>max</sub> - Sash Weight | ■ Вес створки          | max. 200/300/400 Kg                               |
| ■ BSE - Espagnolette Axis            | ■ Дорнмас механизма    | 27,5 mm / 37,5 mm                                 |
| ■ HP - Handle Position               | ■ Место фиксации ручки | Window: 400 mm на окне<br>Door : 1010 mm на двери |

Renk Seçenekleri

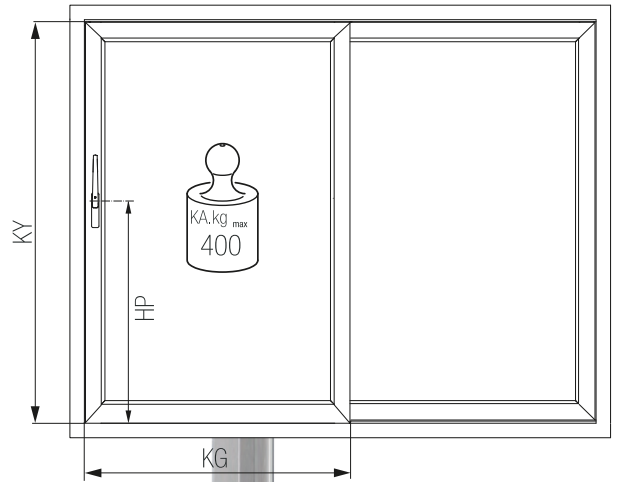
Standart renk seçenekleri aşağıdaki gibidir.  
Diğer renk talepleriniz için müşteri temsilciniz ile irtibata geçiniz.

Color Options

Standard color options are as below. Please contact your customer representative for other color requests.

Варианты цветов

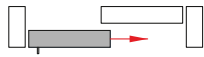
Стандартные цвета указаны ниже.  
По другим цветам обратитесь своему менеджеру



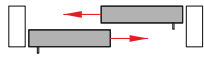
Implementation Schemes

Схемы применения

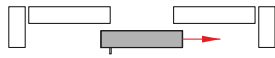
Schema A  
Схема А



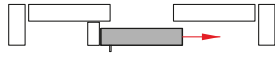
Schema B  
Схема В



Schema C  
Схема С



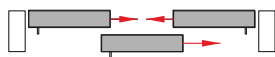
Schema C-1  
Схема С-1



Schema C-2  
Схема С-2



Schema D  
Схема D



Schema E  
Схема E



Schema F  
Схема F



Schema G  
Схема G



# Fornax PvcSlide Sliding Window-Door Hardwares

## Fornax PvcSlide LS-200

Lift Slide Systems / Kaldır Sür Sistem

Accessories and Espanolettes

Элементы подъёмно-раздвижной системы

### Hardware Technical Details / Teknik Donanım Özellikleri / Техническая характеристика

■ KG - Sash Width	■ Ширина створки	650 mm - 2350 mm
■ KY - Sash Height	■ Высота створки	1200 mm -3200 mm
■ KA.kg <sub>max</sub> - Sash Weight	■ Вес створки	max. 200 Kg
■ BSE - Espagnolette Axis	■ Дорнмас механизма	27,5 mm / 37,5 mm

### Order Details

27,5 mm Drive Gear	37,5 mm Drive Gear		Length	Length	Pcs
140.127.180.000	140.137.180.000	GR 01	1800	1200-1800	1 Set
140.127.210.000	140.137.210.000	GR 02	2100	1801-2100	1 Set
140.127.240.000	140.137.240.000	GR 03	2400	2101-2400	1 Set
140.127.280.000	140.137.280.000	GR 04	2800	2401-2800	1 Set
140.127.320.000	140.137.320.000	GR 05	3200	2801-3200	1 Set

Connecting Road		Length	Length	Pcs
140.200.150.000	GR 01	900	720-1500	1 Adet
140.200.200.000	GR 02	1400	1501-2000	1 Adet
140.200.250.000	GR 03	1900	2001-2500	1 Adet
140.200.320.000	GR 04	2750	2501-3200	1 Adet

Handles		Pcs
140.308.000.200	Inside handle-without cylinder	1 Set
140.308.000.100	Inside handle-with Cylinder	1 Set
140.305.000.200	Outside handle – without cylinder	1 Set
140.305.000.100	Outside handle – with cylinder	1 Set
140.303.000.500	Sliding Handle- Long	1 Set

200 Kg Accessories Set*		Pcs
140.429.000.001	Ayuso Magnum 200 ALU HB	1 Set
140.430.000.001	Beymetal LR 3500 HB	1 Set
140.409.000.002	Etem HB Alm.E50	1 Set
140.420.000.002	Sapa Corrediza Ha 110 HB	1 Set
140.410.000.002	Saray ISMS_0069-Kleido-co-v9	1 Set
140.420.000.004	SIAL KPT 45 AL	1 Set
140.420.000.003	Sistem Alm S45 Yalıtımsız	1 Set
140.428.000.001	Wymar 3000	1 Set
140.429.000.002	Zahit Alm LS 55302	1 Set

### Renk Seçenekleri

Standart renk seçenekleri aşağıdaki gibidir.  
Diğer renk talepleriniz için müşteri temsilciniz ile iletişime geçiniz.

### Color Options

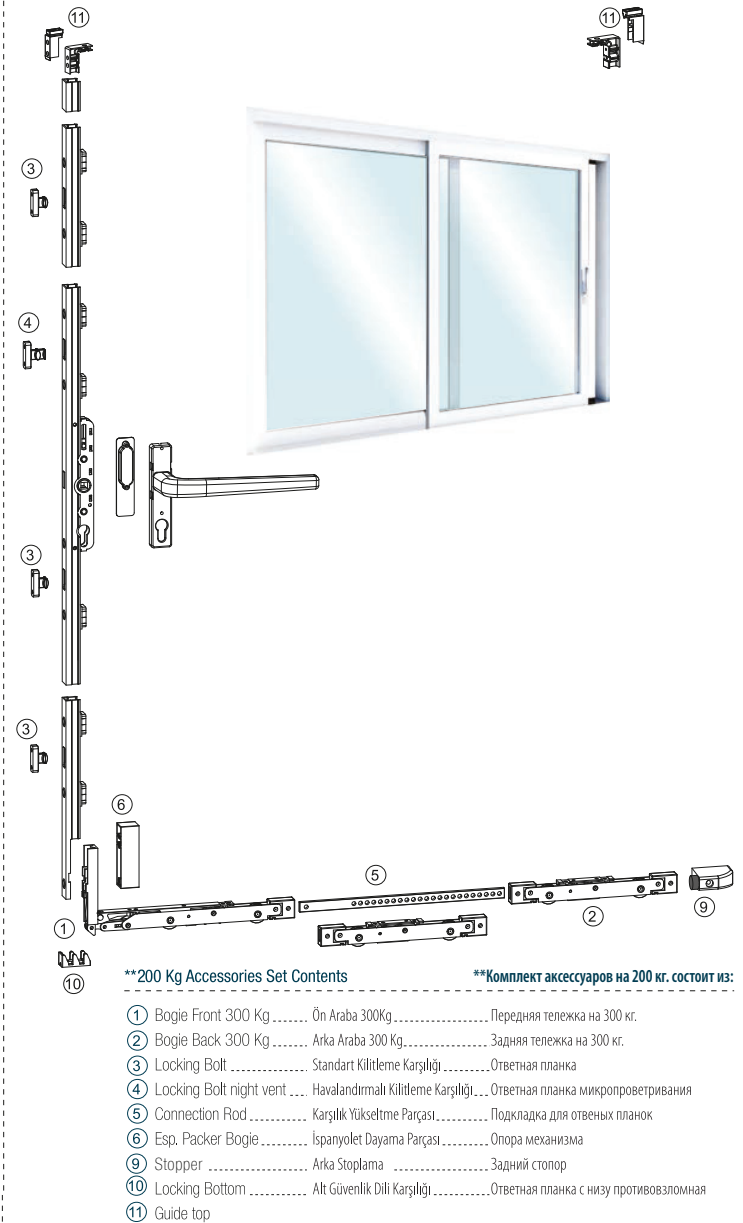
Standard color options are as below. Please contact your customer representative for other color requests.

### Варианты цветов

Стандартные цвета указаны ниже.  
По другим цветам обратитесь своему менеджеру



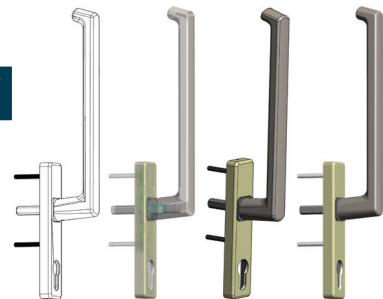
Note: Technical detail sizes are millimetric.  
Not: Teknik detay ölçüleri milimetre (mm) cinsinden verilmiştir.  
Заметка: данные технические данные указаны в мм



## HEBESCHIEBE (KALDIR SÜR) KOL MODELLERİ

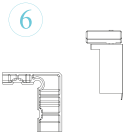
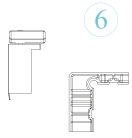
### Модели ручки подъёмно-раздвижной системы

### KIVANÇ

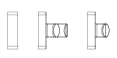
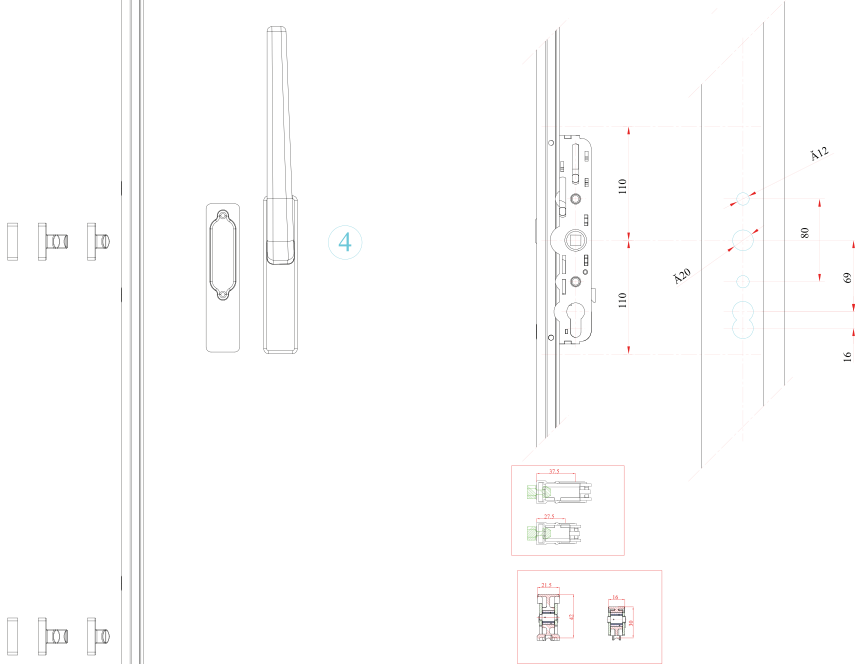


### MISRA

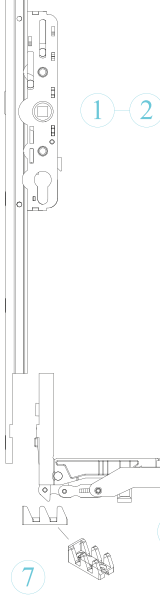
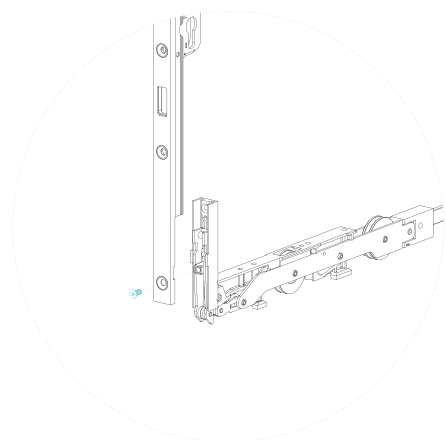
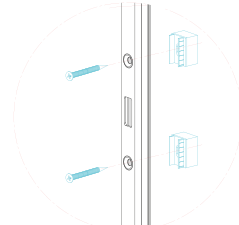




①	inside handle without cylinder Ручка внутренняя, односторонняя, без места для цилиндра	140.308.000.200
②	pool handle - Ручка углубленная	140.303.000.500
③	inside handle with cylinder Ручка внутренняя, односторонняя, с местом для цилиндра	140.308.000.100
⑤	outside handle with cylinder Ручка наружная, односторонняя, с местом для цилиндра	140.305.000.100
④	M5 bush - втулка M5	307.140.016



4



1 2

5

7

3

8

5



certifications



sales@fornax.com.tr - www.fornax.com.tr