



# Aluminyum Pencere ve Kapı Donanımları

#### **Uyarı**

Bu katalogta yer alan tüm bilgiler basım tarihi itibari ile güncel tutulmaya çalışılmıştır. basım tarihi sonrası yapılmış teknik ve yasal değişikliklerden ve ürün zaman aşımı nedeniyle oluşabilecek değişikliklerden Fornax sorumlu değildir. Dizgi ve baskı hataları durumunda doğabilecek yanlışlıklarda Fornax sistemindeki kayıtlar dikkate alınacaktır.

Tüm kopyalama ve dağıtım hakları saklıdır.

#### **Yelken Kalıp Pencere Kapı Aksesuarları ve Metal Sanayi Tic. A.Ş.**

Kıraç İstiklal Mah. Ahmet Haşim Cad. No: 27  
Esenyurt - İstanbul - TÜRKİYE

Telefon : +90 212 771 01 01 PBX

Faks : +90 212 771 01 15

[sales@fornax.com.tr](mailto:sales@fornax.com.tr)

[www.fornax.com.tr](http://www.fornax.com.tr)



**Fornax Alu**  
Yelken Kalıp Pencere Kapı  
Aks. ve Metal San. Tic. A.Ş.

#### 45 Yıllık Deneyim

Tarihimiz, birçok başarılı şirkette olduğu gibi kurucumuz Sayın Süleyman YELKEN ile başlamaktadır.

Şirketimiz kurulduğu yıllarda sac parça ve metal işleme faaliyetleri ile sektöre giriş yapmıştır.

Yüksek standartlarda üretim yapma ilkesini benimseyen firmamız 80'li yıllarda dünya devi markalara yan sanayii tedarikçiliği yapmıştır.

Bu süreçte kazandığı bilgi ve tecrübe birikimi ile firmamız alt yapısını tamamen güçlendirerek 1990 yılında PVC pencere ve kapı aksesuarları üretimine yönelmiştir.

Sürekli gelişim felsefesi benimseyen firmamız tek kişilik bir işletmeden sektördeki lider işletme konumuna çok kısa sürede gelmeyi başarmıştır.

Firmamız bu süreçte planlı şekilde büyüme ve gelişme yatırımlarına hız kesmeden devam etmiştir.

90'lı yıllardan sonra müşteri taleplerini karşılayabilecek şekilde ürün portföyünü genişletmek için çalışmalar başlatan firmamız AR-GE ve alt yapı yatırımlarını 10 yıl gibi kısa bir sürede iki katına çıkartmış ve PVC kapı pencere sektörünün ihtiyaç duyabileceği tüm donanımları üretebilecek kapasiteye ulaşmayı başarmıştır.

Bu süreç içerisinde firmamız çift açılım ve çift kanat donanımları, kapı kilit donanımları, bağlantı elemanları, sürme donanımları ve pencere - kapı kollarını ürün portföyüne eklemiştir ; TSE, ISO-9001, LNE, RAL, GOST-R gibi kalitesini tescilleyen ulusal ve uluslararası kalite belgelerini bünyesine katmıştır.

Çağın teknolojik bir gerekliliği olan otomasyon sistemlerine yatırım yapmaya devam eden firmamız yüksek kalitedeki ürünleri ve benimsemiş olduğu müşteri memnuniyeti ilkeleriyle dünya pazarında söz sahibi olan lider bir firma konumuna gelmiştir.



Esenyurt / İstanbul Türkiye'deki Şirketimizin Üretim Fabrikasının Bir Görünümü



## Fornax Alu Kalite Belgeleri


### Kalite ve Çevre Politikası

Yelken Kalıp Pencere Kapı Aks. ve Metal Sanayi Tic. A. Ş.

ISO 9001:2008 kalite standartlarının gereklerini yerine getirir, bu çerçevede kaliteli ürün ve hizmet sunmayı taahhüt eder.

Ayrıca Kalite Yönetim Sistemi standardının şartlarına uyan bir yönetim sistemi kurduğunu ve uyguladığını onaylanmış bulunmaktadır.

Çevrenin korunmasını tüm kurumsal faaliyetlerinin ayrılmaz bir parçası olarak görür ve mevcut kaynakların korunması ekolojik dengenin korunması amacını güderek ürün ve hizmetlerin çevresel uyumluluğunu şekillendirir.



## GARANTİ BELGESİ

Yelken Kalıp Pencere - Kapı Aksesuarları ve Metal San. Tic. A.Ş.

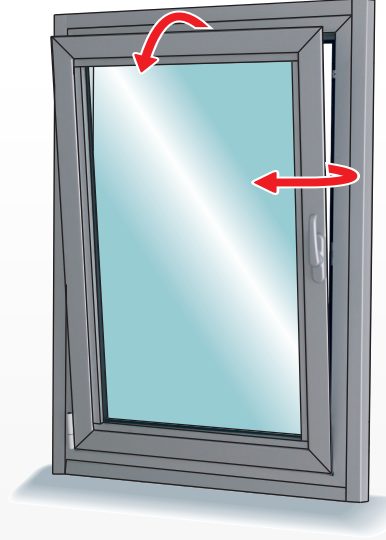
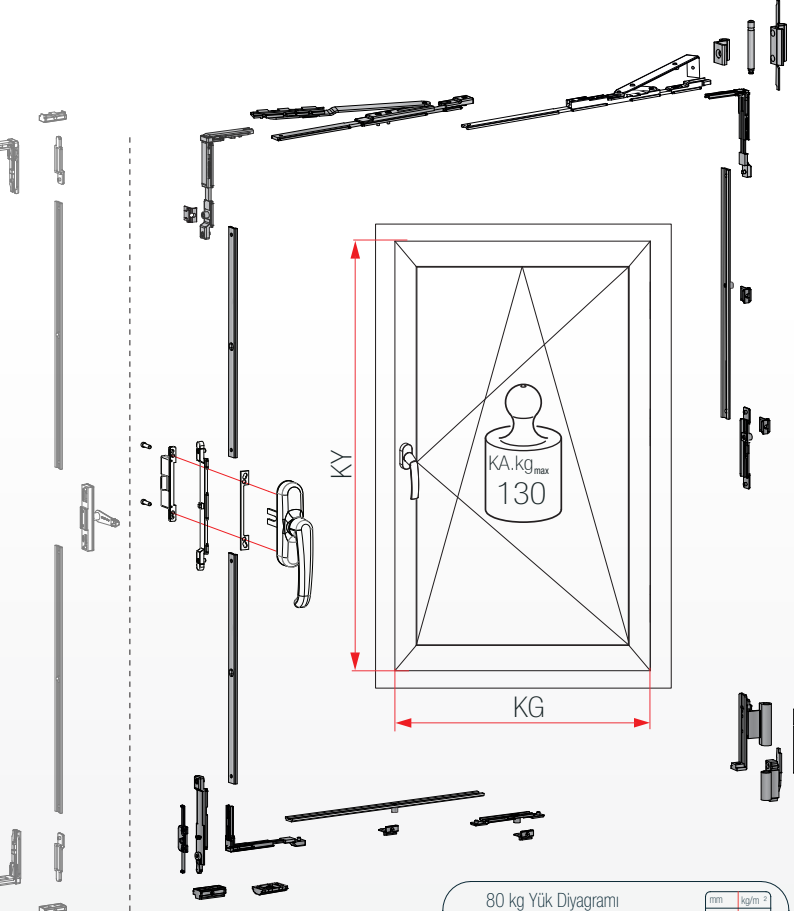
Ürettiğimiz olduğu tüm Fornax Markalı pencere ve kapı donanımları için,  
Teknik dokümanlarda ve kullanım talimatlarında belirtilen hususlara bağlı  
kalmak şartıyla **10 (on) Yıl** mekanik garanti vermektedir.

**Yelken Kalıp Pencere - Kapı  
Aksesuarları ve Metal San. Tic. A.Ş.**  
Kıyık, İskiköy Mahallesi Ahmet Hacıoğlu  
Caddesi No : 27  
Esenyurt / İSTANBUL - TÜRKİYE  
Telefon : +90 212 771 01 01  
Faks : +90 212 771 01 15  
sales@fornax.com.tr  
www.fornax.com.tr

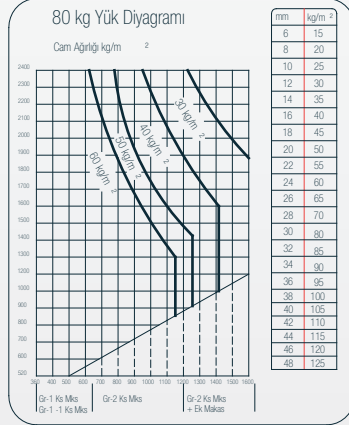
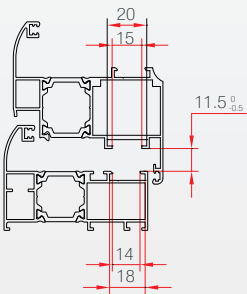
EURO KANALLI

ÇİFT AÇILIM

ETS-130



Uygulanabilir Kesit Detayları

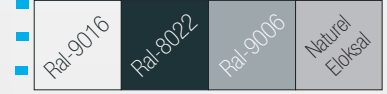


Teknik Donanım Özellikleri

- Kanat Geniřliđi ...: 380mm - 1600\*mm
- Kanat Yüksekliđi...: 500mm - 2400 mm
- Kanat Ađırlıđı.max...: Max. 100-130\*\* kg
- \*1200mm den sonra ilave makas kullanımı zorunludur.
- \*\* ilave üst menteře ile kanat ađırlıđı 130 Kg kapasiteye arttırılabilir.

Renk Seçenekleri

- Standart renk seçenekleri ařađıdaki gibidir. Diđer renk talepleriniz için müřteri temsilciniz ile irtibata geçiniz.



Avantajlarımız

- Sistemimiz diđer parçaları sökmeyen parça deđişimine uygun şekilde dizayn edilmiştir.
- 100-130 Kg'a kadar kanatlar için taşıma kapasitesi Çift Açılım Tek Açılım ve Vasistas Açılım için ideal uygunluktur.
- Montajda zaman tasarrufu sağlar.
- Hatalı montajı engelleyecek uyumda dizayn edilmiştir.
- Yeni, zarif ve güçlü bir kol tasarımına sahiptir.

Ürün Tanımı	Kodu	Grup	Dikey Kullanım Aralığı	Yatay Kullanım Aralığı	Renk	Koli İçi Miktar
Çift Açılım Kutulu Setler*	201.040.100.100	GR 01	500-2400	380-680	Ham (Boyasız)	1 Set
	201.040.100.101	GR 01	500-2400	380-680	Ral-9016 Beyaz	1 Set
	201.040.100.102	GR 01	500-2400	380-680	Eloksal	1 Set
	201.040.100.103	GR 01	500-2400	380-680	Özel Renk	1 Set
	201.040.102.100	GR 01-1	500-2400	465-680	Ham (Boyasız)	1 Set
	201.040.102.101	GR 01-1	500-2400	465-680	Ral-9016 Beyaz	1 Set
	201.040.102.102	GR 01-1	500-2400	465-680	Eloksal	1 Set
	201.040.102.103	GR 01-1	500-2400	465-680	Özel Renk	1 Set
	201.040.101.100	GR 02	500-2400	680-1600	Ham (Boyasız)	1 Set
	201.040.101.101	GR 02	500-2400	680-1600	Ral-9016 Beyaz	1 Set
201.040.101.102	GR 02	500-2400	680-1600	Eloksal	1 Set	
201.040.101.103	GR 02	500-2400	680-1600	Özel Renk	1 Set	

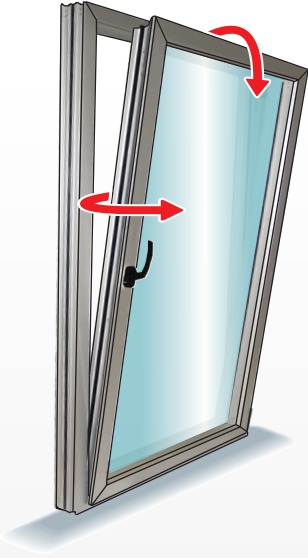
\* Çift Açılım Kutulu Set İeriđi: Çift Açılım Makas, Çift Açılım Köře, Orta Hareket Parçası, Hatalı Kullanım Emniyeti, Alt Kilitleme Grubu, Kanat Kaldırma Parçası, 3 adet Kilitleme Karřılıđı, Alt Mentеше Grubu ve Üst Mentеше Grubunu İeriđir.

Ürün Tanımı	Kodu	Açıklama	Koli İçi Miktar
Çift Kanat Donanımları	200.000.500.000	Çift Kanat Gizli İspanyollet Mekanizması	1 Adet
	201.730.110.000	Çift Kanat Alt-Üst Sürgü Takımı	1 Adet

PERİMETRİK KANALLI

ÇİFT AÇILIM

KLİPSLİ



Sistem Özellikleri

- Kanat Geniřliđi .....: 400mm - 1600mm
- Kanat Yüksekliđi.....: 480mm - 2400 mm
- Kanat Ađırlıđı<sub>max</sub>.....: Max. 100 kg
- Yüzey Kaplama .....: Alkali-Çinko

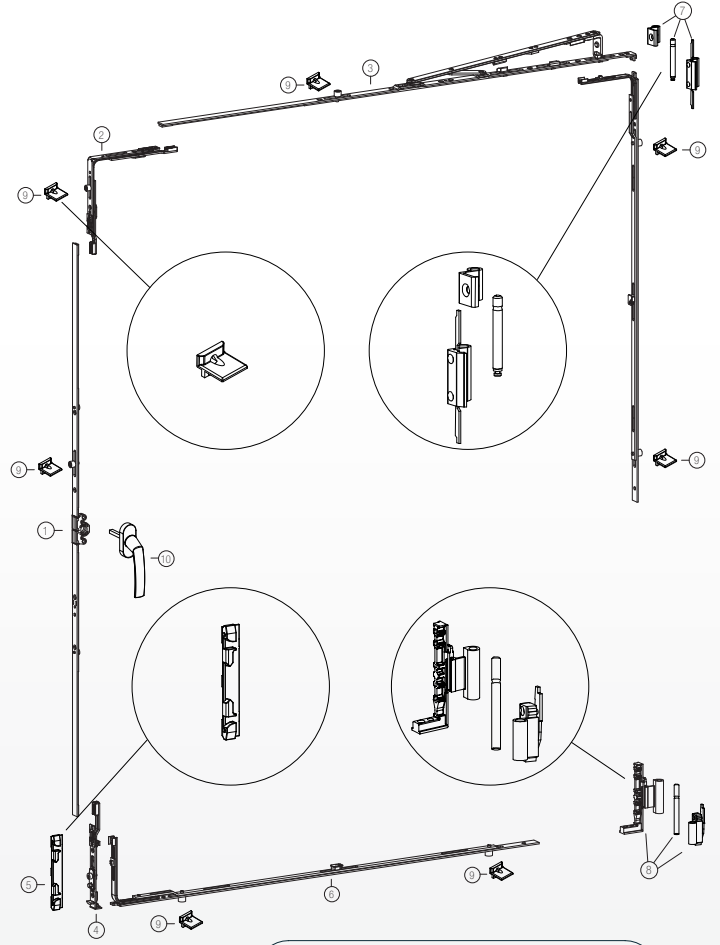
Renk Seçenekleri

- Standart renk seçenekleri ařađıdaki gibidir. Diđer renk talepleriniz için müřteri temsilciniz ile irtibata geçiniz.

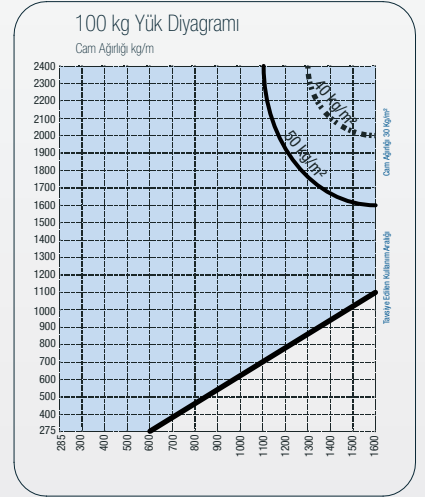
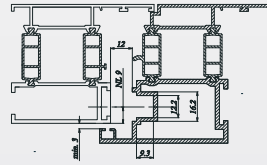
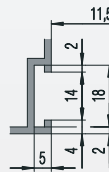
Ral-9016	Ral-8003	Ral-8017	Ral-8019	Ral-8022	Ral-9006
----------	----------	----------	----------	----------	----------

Avantajlarımız

- Sistemimiz Kol Yeri Sabit (KYS) Uygulamaya elverişlidir.
- 100 Kg'a kadar kanatlar için taşıma kapasitesi çift açılım tek açılım ve vasistas açılım için ideal uygunluktur.
- Montajda zaman tasarrufu sağlar.
- Sistemimiz Klipsli ve Köşe bağlantılı olmak üzere iki tip menteře opsiyonuna sahiptir.
- Mikro Havalandırmalı Köşe Hareket İletim ürün portföyü müzde bulunmaktadır.



Kasa Ölçüleri 14/18

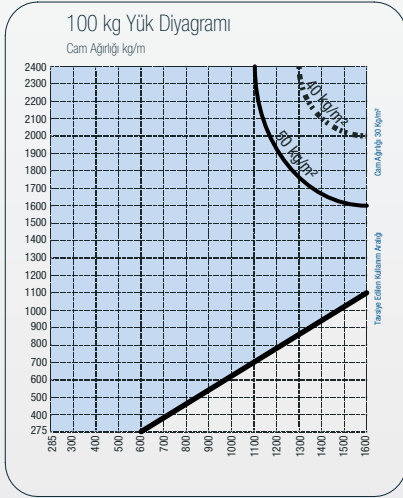
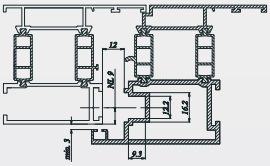
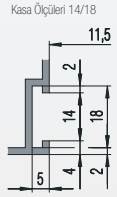
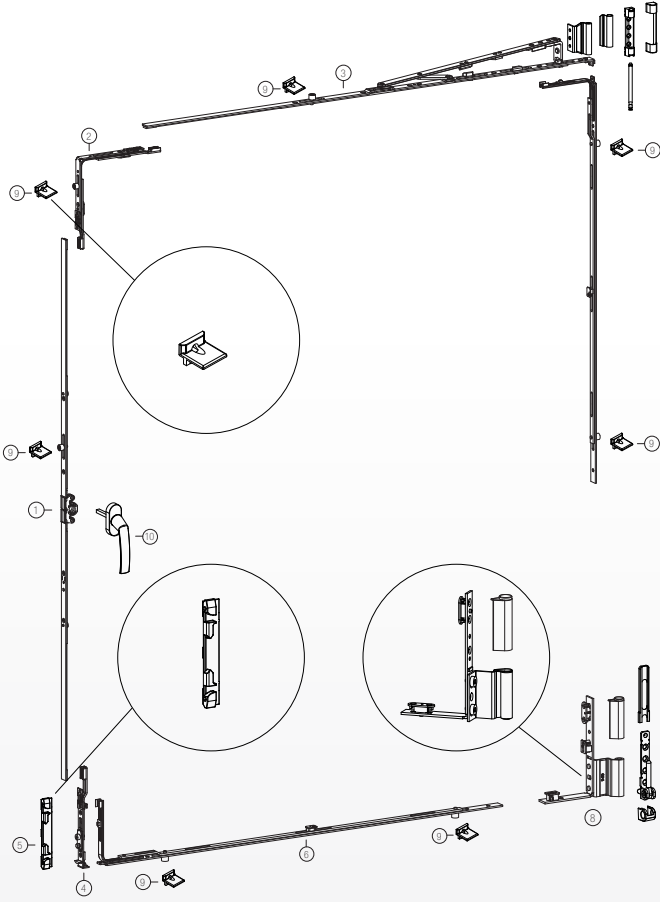


Not: Grafik içindeki deđerler Cam Ađırlıđını göstermektedir. kg/m<sup>2</sup>

- Talepleriniz için müřteri temsilciniz ile irtibata geçiniz.

- 1 Çift Açılım Kol Yeri Ortada İspanyolet
- 2 Köşe Hareket İletim
- 3 Kasa Kanat Makas
- 4 Alt Kilitleme
- 5 Alt Kilitleme Karřılıđı

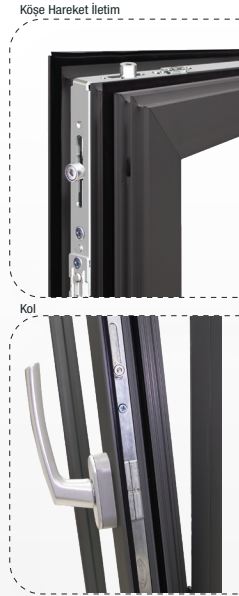
- 6 Orta Kilitleme
- 7 Üst Mentře Seti
- 8 Alt Mentře Seti
- 9 Kilitleme Karřılıđı
- 10 Kol



PERİMETRİK KANALLI

ÇİFT AÇILIM

L MENTEŞELİ

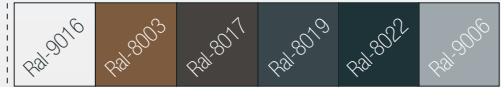


Sistem Özellikleri

- Kanat Geniřliđi .....: 400mm - 1600mm
- Kanat Yüksekliđi.....: 480mm - 2400 mm
- Kanat Ađırlıđı,max.....: Max. 100 kg
- Yüzey Kaplama .....: Alkali-Çinko

Renk Seçenekleri

- Standart renk seçenekleri ařađıdaki gibidir. Diđer renk talepleriniz için müřteri temsilciniz ile irtibata geçiniz.



Avantajlarımız

- Sistemimiz Kol Yeri Sabit (KYS) Uygulamaya elverişlidir.
- 100 Kg'a kadar kanatlar için taşıma kapasitesi çift açılım tek açılım ve vasistas açılım için ideal uygunluktur.
- Montajda zaman tasarrufu sağlar.
- Sistemimiz Klipsli ve Köşe bağlantılı olmak üzere iki tip menteşe opsiyonuna sahiptir.
- Mikro Havalandırılmalı Köşe Hareket İletim ürün portföyümüzde bulunmaktadır.

- Talepleriniz için müřteri temsilciniz ile irtibata geçiniz.

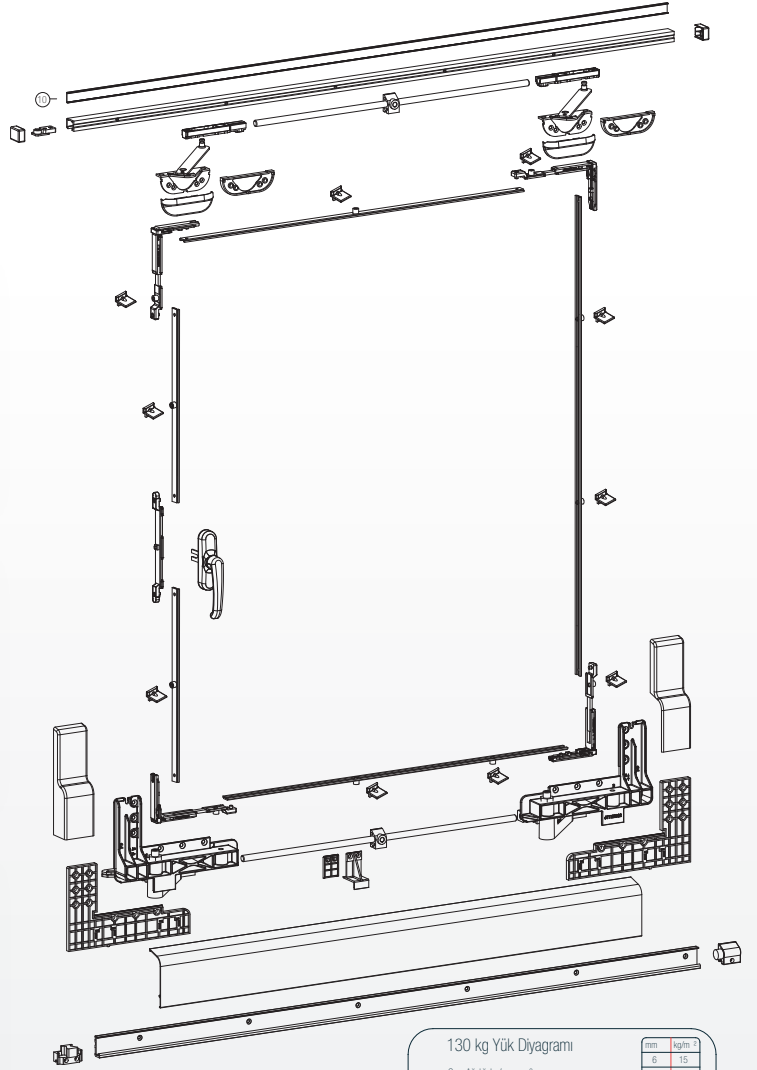
- 1 Çift Açılım Kol Yeri Ortada İspanyolet
- 2 Köşe Hareket İletim
- 3 Kasa Kanat Makas
- 4 Alt Kilitleme
- 5 Alt Kilitleme Karřılıđı

- 6 Orta Kilitleme
- 7 Üst Menteře Seti
- 8 Alt Menteře Seti
- 9 Kilitleme Karřılıđı
- 10 Kole

## EURO KANALLI

## PARALEL DEVİRMELİ SÜRME

## 130ME MANUEL



### Teknik Donanım Özellikleri

- Kanat Geniřliđi ....: 500mm - 1600\*mm
- Kanat Yüksekliđi...: 885mm - 2400 mm
- Kasa Geniřliđi.....: Max. 3200 mm
- Kanat Ađırlıđı.....: Max. 130 Kg

### Renk Seçenekleri

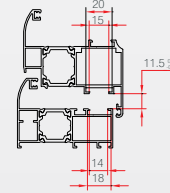
- Standart renk seçenekleri ařađıdaki gibidir. Diđer renk talepleriniz için müřteri temsilciniz ile irtibata geçiniz.



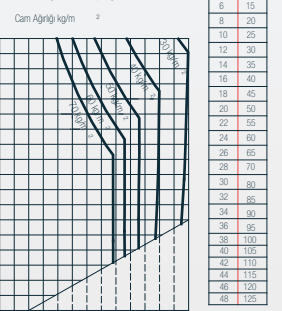
### Avantajlarımız

- Sistemimiz diđer parçaları sökmeden parça deđişimine uygun řekilde dizayn edilmiřtir.
- 130 Kg'a kadar kanatlar için tařıma kapasitesi
- Montajda zaman tasarrufu sađlar.
- Manuel kumanda edilir.

### Uygulanabilir Kesit Detayları



### 130 kg Yük Diyagramı



Ürün Tanımı	Kodu	Grup	Dikey Kullanım Aralıđı	Yatay Kullanım Aralıđı	Ray Boyu	Koli İçi Miktar
Ray Grubu*	199.510.020.000	A200	800-2400	500-1600	2000	1 Set
	199.510.026.000	A260	800-2400	500-1600	2600	1 Set
	199.510.032.000	A320	800-2400	500-1600	3200	1 Set

Ray Grubu İçeriđi: Alt Ray, Üst Ray, Üst Ray Kapatma Profili, Alt Araba Kapađı ve Bađlantı Mili İçerir .

Ürün Tanımı	Kodu	Grup	Kol	Aks	Sađ/Sol	Koli İçi Miktar
Aksesuar Grubu*	199.531.200.000	130ME	☑	10	Sađ	1 Set
	199.531.300.000	130ME	☑	10	Sol	1 Set
	199.532.200.000	130ME	☑	10	Sađ	1 Set
	199.532.300.000	130ME	☑	10	Sol	1 Set

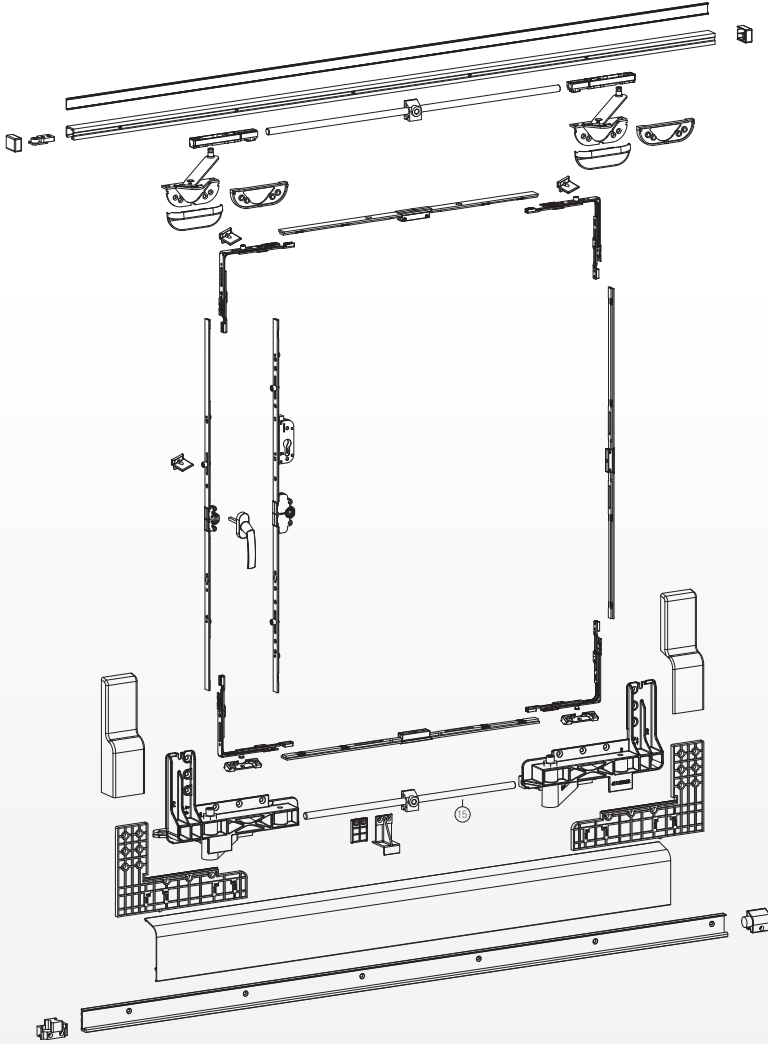
\* Aksesuar Grubu İçeriđi: 130 Kg Araba Takımı, 130 Kg Araba Kapađ Takımı, Kapađ Destek Elemanı, Üst Ray Uç Kapađ Takımı, Alt Stoplama Elemanı, Üst Ray Stoplama Elemanı, Alt Ray Grubu Destek Elemanı, Makas Ray Bađlantı Elemanı, Kanat Devire Elemanı, Üst Mil Destek Elemanı, Makas ve Kapađı, Kol (Opsiyonel), Köře Hareket İletim, Üst Bađlantı Mili Tutucusu, Araba ve Makas Adaptör takımı İçerir.



PERİMETRİK KANALLI

PARALEL DEVİRMELİ SÜRME

130M MANUEL



**Teknik Donanım Özellikleri**

- Kanat Geniřliđi ....: 500mm - 1600\*mm
- Kanat Yüksekliđi...: 885mm - 2400 mm
- Kasa Geniřliđi.....: Max. 3200 mm
- Kanat Ađırlılıđı<sub>max</sub>....: Max. 130 Kg

**Renk Seçenekleri**

- Standart renk seçenekleri ařađıdaki gibidir. Diđer renk talepleriniz için müřteri temsilciniz ile irtibata geçiniz.



**Avantajlarımız**

- Sistemimiz 30 Eksen Kilitlenebilir Kol Yeri Ortada (KYS) ispanyoleti kullanabilme olanađı tanır.
- 130 Kg'a kadar kanatlar için tařıma kapasitesi.
- Montajda zaman tasarrufu sađlar.
- Yarı Otomatik ve Manuel kumanda edilir.

Ürün Tanımı	15 Eksen İspanyolet	30 Eksen İspanyolet	Grup	Dikey İspanyolet Kullanım Aralığı	Yatay İspanyolet Kullanım Aralığı	Ray Boyu	Koli İçi Miktar
İspanyolet & Ray Grubu*	199.320.020.100		A200	885-1300	685-1100	2000	1 Set
	199.320.020.200		B200	1185-1600	685-1100	2000	1 Set
	199.320.020.300	199.320.120.300	C200	1585-2000	685-1100	2000	1 Set
	199.320.020.400	199.320.120.400	D200	1985-2400	685-1100	2000	1 Set
	199.320.026.100		A260	885-1300	885-1300	2600	1 Set
	199.320.026.200		B260	1185-1600	885-1300	2600	1 Set
	199.320.026.300	199.320.026.300	C260	1585-2000	885-1300	2600	1 Set
	199.320.026.400	199.320.126.400	D260	1985-2400	885-1300	2600	1 Set
	199.320.032.100		A320	885-1300	1185-1600	3200	1 Set
	199.320.032.200		B320	1185-1600	1185-1600	3200	1 Set
	199.320.032.300	199.320.132.300	C320	1585-2000	1185-1600	3200	1 Set
	199.320.032.400	199.320.132.400	D320	1985-2400	1185-1600	3200	1 Set

\* İspanyolet ve Ray Grubu İçeriđi: 1 Adet 15 veya 30 Eksen İspanyolet, 1 Adet Dikey ve 2 Adet Yatay Bađlanlı İspanyoleti, Alt Ray, Üst Ray, Üst Ray Kapatma Profili, Alt Araba Kapađı ve Bađlanlı Mil içerir.

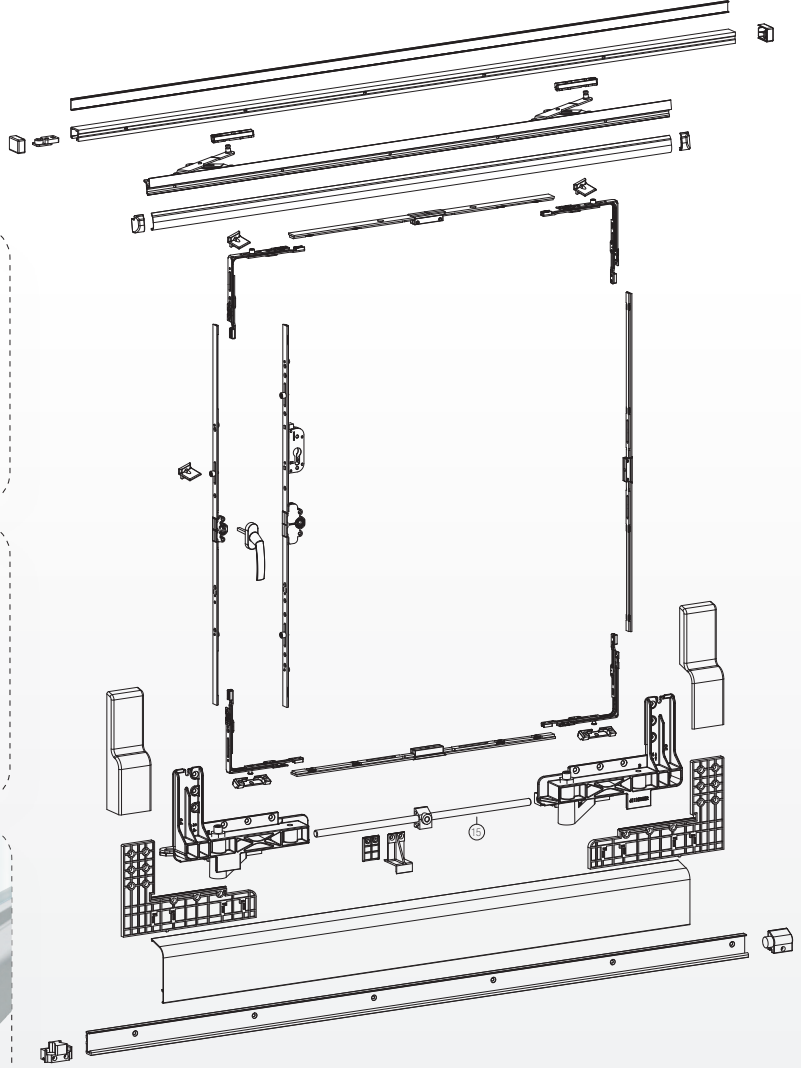
Ürün Tanımı	Kodu	Grup	Kol	Aks	Sađ/Sol	Koli İçi Miktar
Aksesuar Grubu*	199.331.200.000	130ML	☑	9	Sađ	1 Set
	199.331.200.100	130ML	☑	13	Sađ	1 Set
	199.331.300.000	130ML	☑	9	Sol	1 Set
	199.331.300.100	130ML	☑	13	Sol	1 Set
	199.332.200.000	130ML	☑	9	Sađ	1 Set
	199.332.200.100	130ML	☑	13	Sađ	1 Set
	199.332.300.000	130ML	☑	9	Sol	1 Set
	199.332.300.100	130ML	☑	13	Sol	1 Set

\* Aksesuar Grubu İçeriđi: 130 Kg Araba Takımı, 130 Kg Araba Kapađ Takımı, Kapađ Destek Elemanı, Üst Ray Uc Kapađ Takımı, Alt Stoplama Elemanı, Üst Ray Stoplama Elemanı, Alt Ray Grubu Destek Elemanı, Makas Ray Bađlanlı Elemanı, Kanat Devire Elemanı, Üst Mil Destek Elemanı, Makas ve Kapađı, Kol (Opsiyonel), Köře Hareket İletim, Güvenlikli Köře Hareket İletim, Güvenlikli Alt Kilitleme Karřılıđı, Üst Bađlanlı Mil Tutucusu, İçerir.

PERİMETRİK KANALLI

PARALEL DEVİRMELİ SÜRME

130ML LÜKS MANUEL



**Teknik Donanım Özellikleri**

- Kanat Geniřliđi ....: 500mm - 1600\*mm
- Kanat Yüksekliđi...: 885mm - 2400 mm
- Kasa Geniřliđi.....: Max. 3200 mm
- Kanat Ađırlıđı<sub>max</sub>....: Max. 130 Kg

**Renk Seçenekleri**

- Standart renk seçenekleri ařađıdaki gibidir. Diđer renk talepleriniz için müřteri temsilciniz ile irtibata geçiniz.



**Avantajlarımız**

- Sistemimiz 30 Eksen Kilitlenebilir Kol Yeri Ortada (KYS) ıspanyoleti kullanabilme olanađı tanır.
- 130 Kg'a kadar kanatlar için taşıma kapasitesi.
- Montajda zaman tasarrufu sađlar.
- Yarı Otomatik ve Manuel kumanda edillir.

Ürün Tanımı	15 Eksen İspanyolet	30 Eksen İspanyolet	Grup	Dikey İspanyolet Kullanım Aralıđı	Yatay İspanyolet Kullanım Aralıđı	Ray Boyu	Koli İçi Miktar
İspanyolet & Ray Grubu*	199.320.020.100		A200	885-1300	685-1100	2000	1 Set
	199.320.020.200		B200	1185-1600	685-1100	2000	1 Set
	199.320.020.300	199.320.120.300	C200	1585-2000	685-1100	2000	1 Set
	199.320.020.400	199.320.120.400	D200	1985-2400	685-1100	2000	1 Set
	199.320.026.100		A260	885-1300	885-1300	2600	1 Set
	199.320.026.200		B260	1185-1600	885-1300	2600	1 Set
	199.320.026.300	199.320.026.300	C260	1585-2000	885-1300	2600	1 Set
	199.320.026.400	199.320.126.400	D260	1985-2400	885-1300	2600	1 Set
	199.320.032.100		A320	885-1300	1185-1600	3200	1 Set
	199.320.032.200		B320	1185-1600	1185-1600	3200	1 Set
	199.320.032.300	199.320.132.300	C320	1585-2000	1185-1600	3200	1 Set
	199.320.032.400	199.320.132.400	D320	1985-2400	1185-1600	3200	1 Set

\* İspanyolet ve Ray Grubu İçeriđi: 1 Adet 15 veya 30 Eksen İspanyolet , 1 Adet Dikey ve 2 Adet Yatay Bađlantı İspanyoleti, Alt Ray, Üst Ray, Üst Ray Kapatma Profili, Alt Araba Kapađı ve Bađlantı Mili İçerir .

Ürün Tanımı	Kodu	Grup	Kol	Aks	Sađ/Sol	Koli İçi Miktar
Aksesuar Grubu*	199.331.200.000	130ML	☑	9	Sađ	1 Set
	199.331.200.100	130ML	☑	13	Sađ	1 Set
	199.331.300.000	130ML	☑	9	Sol	1 Set
	199.331.300.100	130ML	☑	13	Sol	1 Set
	199.332.200.000	130ML	☑	9	Sađ	1 Set
	199.332.200.100	130ML	☑	13	Sađ	1 Set
	199.332.300.000	130ML	☑	9	Sol	1 Set
	199.332.300.100	130ML	☑	13	Sol	1 Set

\* Aksesuar Grubu İçeriđi: 130 Kg Araba Takımı, 130 Kg Araba Kapađ Takımı, Kapađ Destek Elemanı, Üst Ray Uc Kapađ Takımı, Alt Stoplama Elemanı, Üst Ray Stoplama Elemanı, Alt Ray Grubu Destek Elemanı, Makas Ray Bađlantı Elemanı, Kanat Devire Elemanı, Üst Mili Destek Elemanı, Makas ve Kapađı, Kol (Opsiyonel), Köře Hareket İletim, Güvenlikli Köře Hareket İletim, Güvenlikli Alt Kilitleme Karřılıđı, Üst Bađlantı Mili Tutucusu, İçerir .

PERİMETRİK KANALLI

PARALEL DEVİRMELİ SÜRME

130Y YARI OTOMATİK



Teknik Donanım Özellikleri

- Kanat Geniřliđi ...: 500mm - 1600\*mm
- Kanat Yüklseklđi...: 885mm - 2400 mm
- Kasa Geniřliđi.....: Max. 3200 mm
- Kanat Ađırlıđı<sub>max</sub>....: Max. 130 Kg

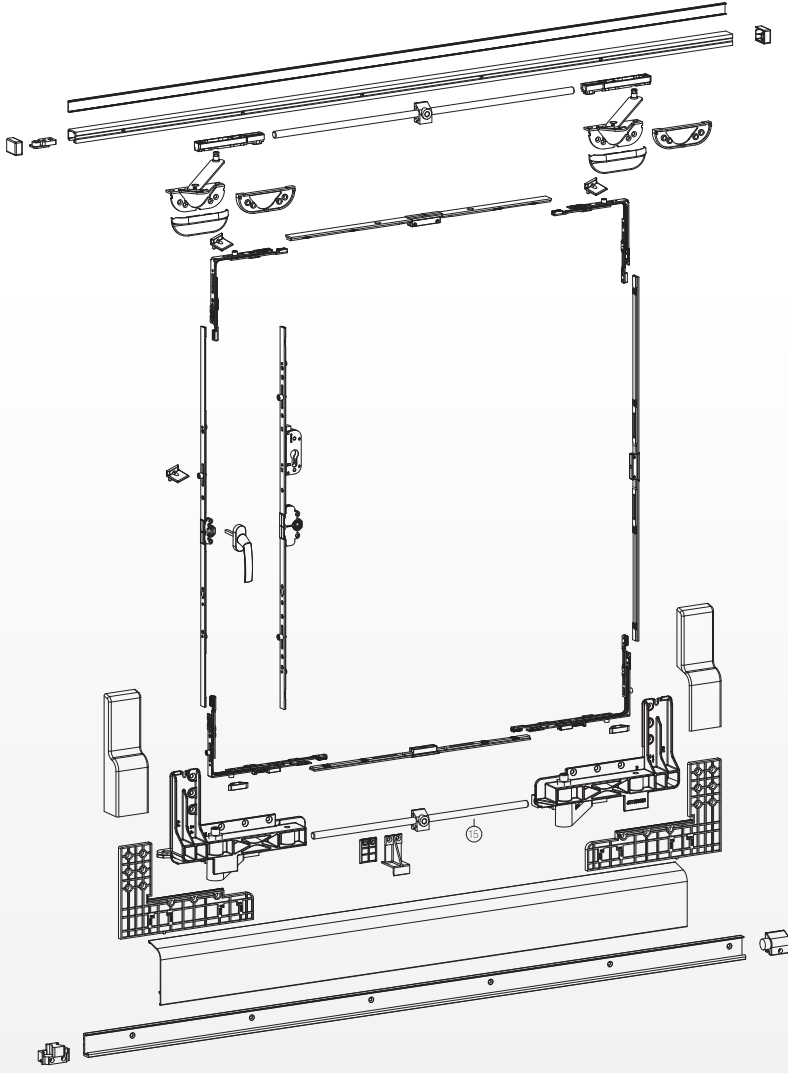
Renk Seçenekleri

- Standart renk seçenekleri ařađıdaki gibidir. Diđer renk talepleriniz için müřteri temsilciniz ile irtibata geçiniz.



Avantajlarımız

- Sistemimiz 30 Eksen Kilitlenebilir Kol Yeri Ortada (KYS) ispanyoleti kullanabilme olanađı tanır.
- 130 Kg'a kadar kanatlar için tařıma kapasitesi.
- Montajda zaman tasarrufu sađlar.
- Yarı Otomatik ve Manuel kumanda edilir.



Ürün Tanımı	15 Eksen İspanyolet	30 Eksen İspanyolet	Grup	Dikey İspanyolet Kullanım Aralığı	Yatay İspanyolet Kullanım Aralığı	Ray Boyu	Koli İçi Miktar
İspanyolet & Ray Grubu*	199.120.020.100		A200	885-1300	685-1100	2000	1 Set
	199.120.020.200		B200	1185-1600	685-1100	2000	1 Set
	199.120.020.300	199.120.120.300	C200	1585-2000	685-1100	2000	1 Set
	199.120.020.400	199.120.120.400	D200	1985-2400	685-1100	2000	1 Set
	199.120.026.100		A260	885-1300	885-1300	2600	1 Set
	199.120.026.200		B260	1185-1600	885-1300	2600	1 Set
	199.120.026.300	199.120.026.300	C260	1585-2000	885-1300	2600	1 Set
	199.120.026.400	199.120.126.400	D260	1985-2400	885-1300	2600	1 Set
	199.120.032.100		A320	885-1300	1185-1600	3200	1 Set
	199.120.032.200		B320	1185-1600	1185-1600	3200	1 Set
	199.120.032.300	199.120.132.300	C320	1585-2000	1185-1600	3200	1 Set
	199.120.032.400	199.120.132.400	D320	1985-2400	1185-1600	3200	1 Set

\* İspanyolet ve Ray Grubu İçeriđi: 1 Adet 15 veya 30 Eksen İspanyolet , 1 Adet Dikey ve 2 Adet Yatay Bađlantı İspanyoleti, Alt Ray, Üst Ray, Üst Ray Kapatma Profili, Alt Araba Kapađı ve Bađlantı Mili içerir .

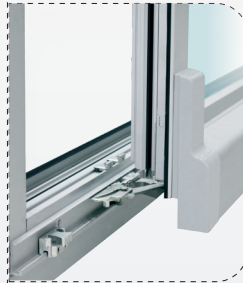
Ürün Tanımı	Kodu	Grup	Kol	Aks	Sađ/Sol	Koli İçi Miktar
Aksesuar Grubu*	199.131.200.000	130Y	☑	9	Sađ	1 Set
	199.131.200.100	130Y	☑	13	Sađ	1 Set
	199.131.300.000	130Y	☑	9	Sol	1 Set
	199.131.300.100	130Y	☑	13	Sol	1 Set
	199.132.200.000	130Y	☑	9	Sađ	1 Set
	199.132.200.100	130Y	☑	13	Sađ	1 Set
	199.132.300.000	130Y	☑	9	Sol	1 Set
	199.132.300.100	130Y	☑	13	Sol	1 Set

\* Aksesuar Grubu İçeriđi: 130 Kg Araba Takımı, 130 Kg Araba Kapađ Takımı, Kapađ Destek Elemanı, Üst Ray Uc Kapađ Takımı, Alt Stoplama Elemanı, Üst Ray Stoplama Elemanı, Alt Ray Grubu Destek Elemanı, Makas Ray Bađlantı Elemanı, Kanat Devire Elemanı, Üst Mili Destek Elemanı, Makas ve Kapađı, Kol (Opsiyonel), Köře Hareket İletim, Yarı Otomatik Köře Hareket İletim, Yarı Otomatik Alt Kilitleme Karřılıđı, Üst Bađlantı Mili Tutucusu, İçerir.

## PERİMETRİK KANALLI

## PARALEL DEVİRMELİ SÜRME

## 130YL LÜKS YARI OTOMATİK



### Teknik Donanım Özellikleri

- Kanat Geniřliđi ....: 500mm - 1600\*mm
- Kanat Yüksekliđi...: 885mm - 2400 mm
- Kasa Geniřliđi.....: Max. 3200 mm
- Kanat Ađırlıđı.....: Max. 130 Kg

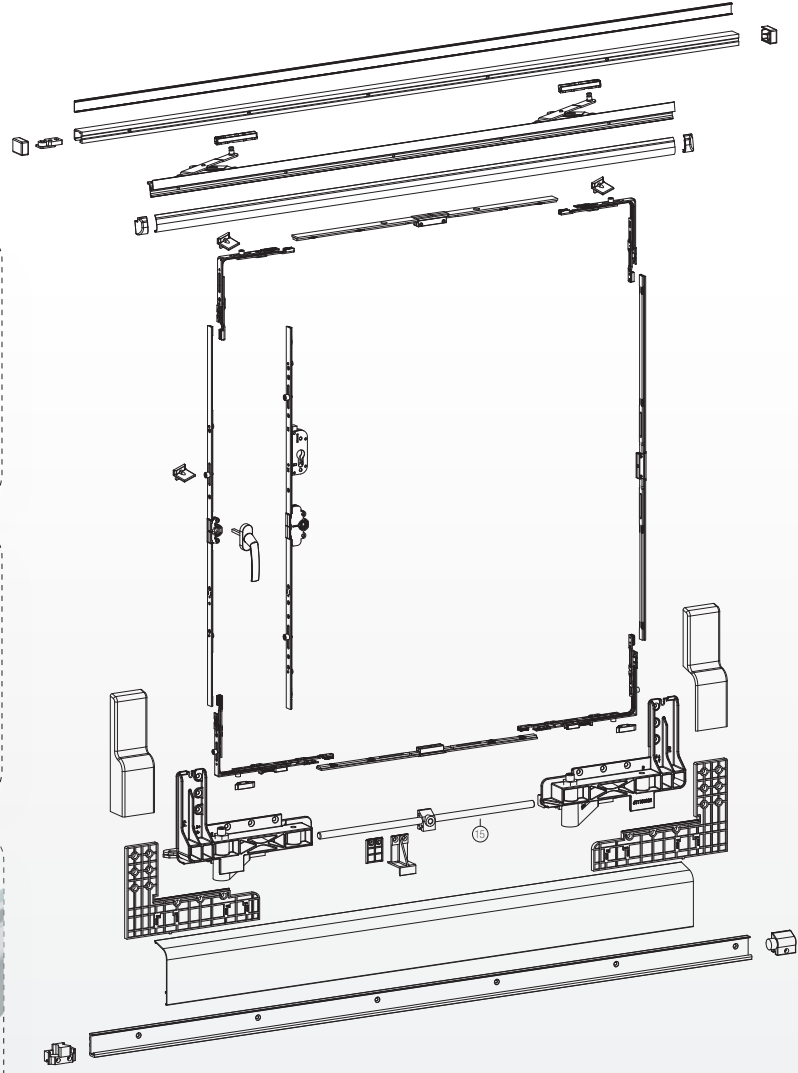
### Renk Seçenekleri

- Standart renk seçenekleri ařađıdaki gibidir. Diđer renk talepleriniz için müřteri temsilciniz ile irtibata geçiniz.



### Avantajlarımız

- Sistemimiz 30 Eksen Kilitlenebilir Kol Yeri Ortada (KYS) ispanyoleti kullanılabıle olanađı tanır.
- 130 Kg'a kadar kanatlar için taşıma kapasitesi.
- Montajda zaman tasarrufu sađlar.
- Yarı Otomatik ve Manuel kumanda edilir.



Ürün Tanımı	15 Eksen İspanyolet	30 Eksen İspanyolet	Grup	Dikey İspanyolet Kullanım Aralıđı	Yatay İspanyolet Kullanım Aralıđı	Ray Boyu	Koli İçi Miktar
İspanyolet & Ray Grubu*	199.120.020.100		A200	885-1300	685-1100	2000	1 Set
	199.120.020.200		B200	1185-1600	685-1100	2000	1 Set
	199.120.020.300	199.120.120.300	C200	1585-2000	685-1100	2000	1 Set
	199.120.020.400	199.120.120.400	D200	1985-2400	685-1100	2000	1 Set
	199.120.026.100		A260	885-1300	885-1300	2600	1 Set
	199.120.026.200		B260	1185-1600	885-1300	2600	1 Set
	199.120.026.300	199.120.026.300	C260	1585-2000	885-1300	2600	1 Set
	199.120.026.400	199.120.126.400	D260	1985-2400	885-1300	2600	1 Set
	199.120.032.100		A320	885-1300	1185-1600	3200	1 Set
	199.120.032.200		B320	1185-1600	1185-1600	3200	1 Set
	199.120.032.300	199.120.132.300	C320	1585-2000	1185-1600	3200	1 Set
	199.120.032.400	199.120.132.400	D320	1985-2400	1185-1600	3200	1 Set

\* İspanyolet ve Ray Grubu İçeriđi: 1 Adet 15 veya 30 Eksen İspanyolet , 1 Adet Dikey ve 2 Adet Yatay Bađlantı İspanyoleti, Alt Ray, Üst Ray, Üst Ray Kapatma Profili, Alt Araba Kapađı ve Bađlantı Mili İçerir .

Ürün Tanımı	Kodu	Grup	Kol	Aks	Sađ/Sol	Koli İçi Miktar
Akseuar Grubu*	199.131.200.000	130YL	☑	9	Sađ	1 Set
	199.131.200.100	130YL	☑	13	Sađ	1 Set
	199.131.300.000	130YL	☑	9	Sol	1 Set
	199.131.300.100	130YL	☑	13	Sol	1 Set
	199.132.200.000	130YL	☑	9	Sađ	1 Set
	199.132.200.100	130YL	☑	13	Sađ	1 Set
	199.132.300.000	130YL	☑	9	Sol	1 Set
	199.132.300.100	130YL	☑	13	Sol	1 Set

\* Akseuar Grubu İçeriđi: 130 Kg Araba Takımı, 130 Kg Araba Kapađ Takımı, Kapađ Destek Elemanı, Üst Ray Uc Kapađ Takımı, Alt Stoplama Elemanı, Üst Ray Stoplama Elemanı, Alt Ray Grubu Destek Elemanı, Makas Ray Bađlantı Elemanı, Kanat Devire Elemanı, Üst Mili Destek Elemanı, Makas ve Kapađı, Kol (Opsiyonel), Köře Hareket İletim, Yarı Otomatik Köře Hareket İletim, Yarı Otomatik Alt Kilitleme Karřılıđı, Üst Bađlantı Mili Tutucusu, İçerir.

PERİMETRİK KANALLI

PARALEL DEVİRMELİ SÜRME

130K KLASİK



Teknik Donanım Özellikleri

- Kanat Geniřliđi ....: 500mm - 1600\*mm
- Kanat Yüksekliđi...: 885mm - 2400 mm
- Kasa Geniřliđi.....: Max. 3200 mm
- Kanat Ađırlıđı,max.....: Max. 130 Kg

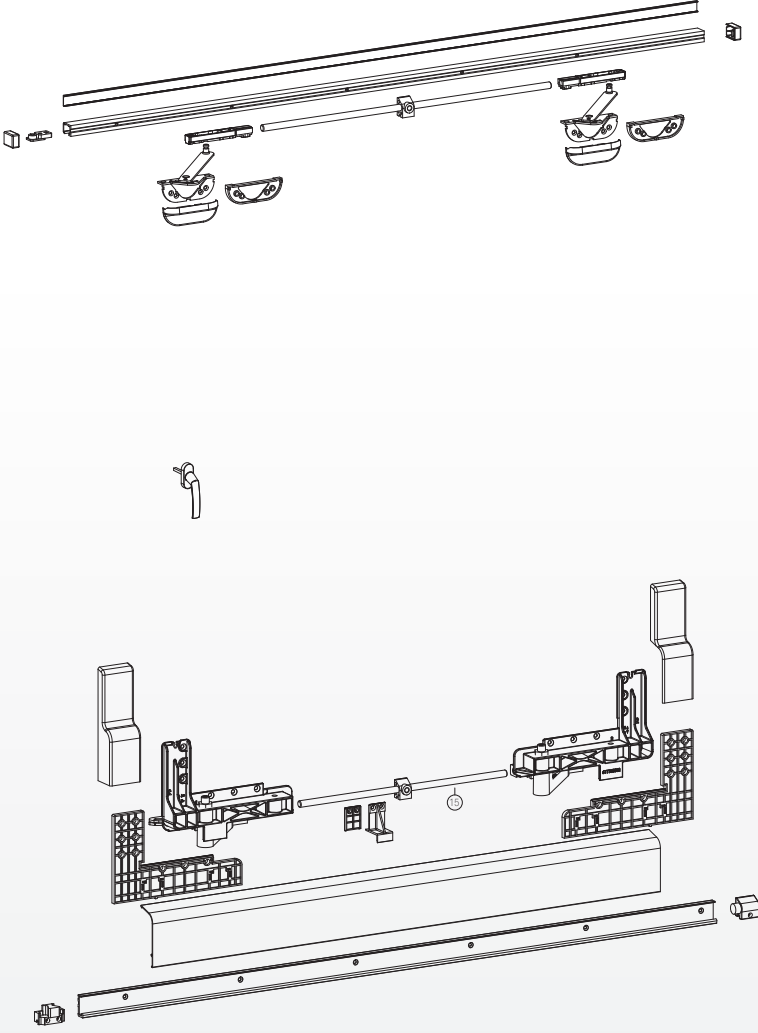
Renk Seçenekleri

- Standart renk seçenekleri ařađıdaki gibidir. Diđer renk talepleriniz için müřteri temsilciniz ile irtibata geçiniz.



Avantajlarımız

- Sistemimiz 30 Eksen Kilitlenebilir Kol Yeri Ortada (KYS) ispanyoleti kullanabilme olanađı tanır.
- 130 Kg'a kadar kanatlar için taşıma kapasitesi.
- Montajda zaman tasarrufu sađlar.
- Yan Otomatik ve Manuel Kumanda Edilir.



Ürün Tanımı	Kodu	Grup	Ray Boyu	Koli İçi Miktar
Ray Grubu*	199.410.020.000	A200	2000	1 Set
	199.410.026.000	A260	2000	1 Set
	199.410.032.000	A320	2000	1 Set

\* İspanyolet ve Ray Grubu İçeriđi: Alt Ray, Üst Ray, Üst Ray Kapatma Profili, Alt Araba Kapađı ve Bađlantı Mili İçerir .

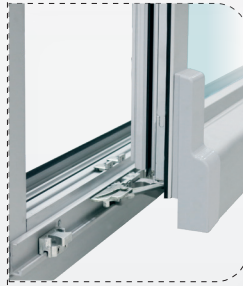
Ürün Tanımı	Kodu	Grup	Kol	Aks	Sađ/Sol	Koli İçi Miktar
Aksesuar Grubu*	199.431.200.000	130K	☑	9	Sađ	1 Set
	199.431.200.100	130K	☑	13	Sađ	1 Set
	199.431.300.000	130K	☐	9	Sol	1 Set
	199.431.300.100	130K	☐	13	Sol	1 Set

\* Aksesuar Grubu İçeriđi 130 Kg Araba Takımı, 130 Kg Araba Kapak Takımı, Kapak Destek Elemanı, Üst Ray Uc Kapak Takımı, Alt Stoplama Elemanı, Üst Ray Stoplama Elemanı, Alt Ray Grubu Destek Elemanı, Makas Ray Bađlantı Elemanı, Kanat Devire Elemanı, Üst Mili Destek Elemanı, Makas ve Kapađı, Kol (Opsiyonel), Üst Bađlantı Mili Tutucusu, İçerir.

## PERİMETRİK KANALLI

## PARALEL DEVİRMELİ SÜRME

## 130KL LÜKS KLASİK



### Teknik Donanım Özellikleri

- Kanat Geniřliđi ....: 500mm - 1600\*mm
- Kanat Yüksekliđi...: 885mm - 2400 mm
- Kasa Geniřliđi.....: Max. 3200 mm
- Kanat Ađırlıđı<sub>max</sub>.....: Max. 130 Kg

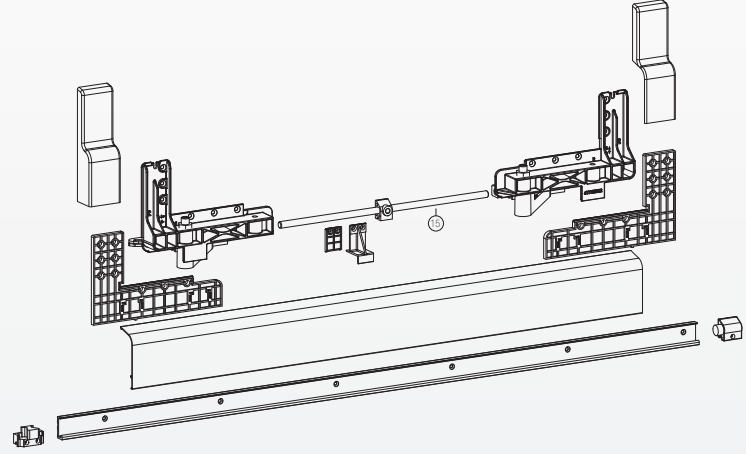
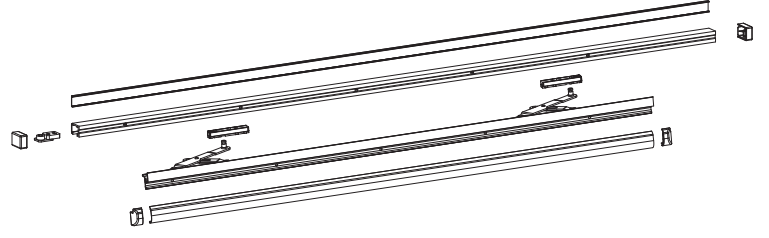
### Renk Seçenekleri

- Standart renk seçenekleri ařađıdaki gibidir. Diđer renk talepleriniz için müřteri temsilciniz ile irtibata geçiniz.



### Avantajlarımız

- Sistemimiz 30 Eksen Kilitlenebilir Kol Yeri Ortada (KYS) ispanyoleti kullanabilme olanađı tanır.
- 130 Kg'a kadar kanatlar için taşıma kapasitesi.
- Montajda zaman tasarrufu sađlar.
- Yarı Otomatik ve Manuel Kumanda Edilir.

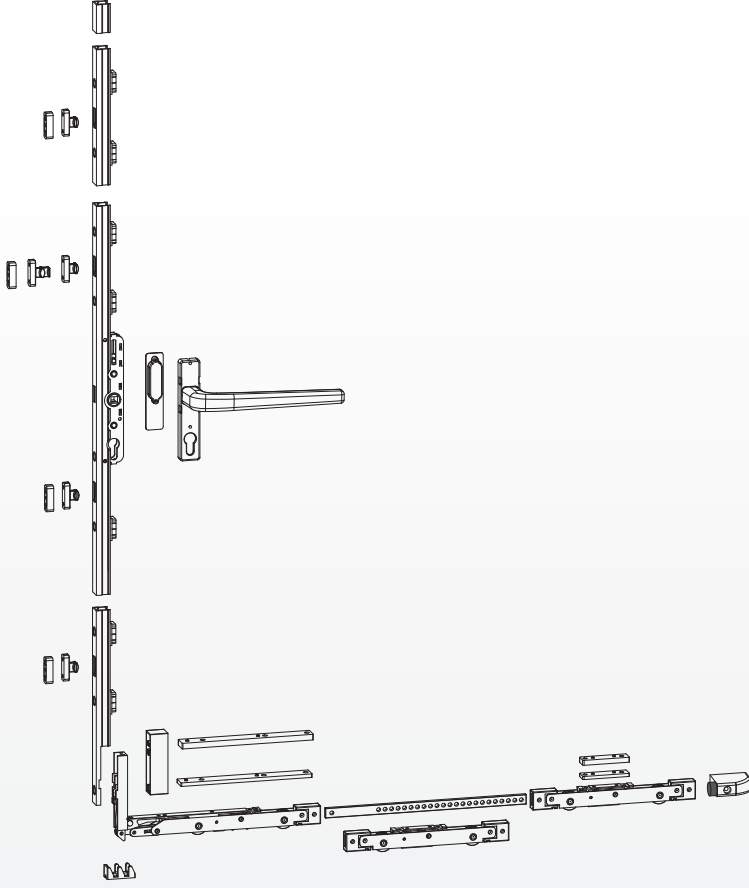


Ürün Tanımı	Kodu	Grup	Ray Boyu	Koli İçi Miktar
Ray Grubu*	199.410.020.100	A200	2000	1 Set
	199.410.026.100	A260	2000	1 Set
	199.410.032.100	A320	2000	1 Set

\* İspanyolet ve Ray Grubu İçeřiđi: Alt Ray, Üst Ray, Üst Ray Kapatma Profili, Alt Araba Kapađı ve Bađlantı Mili ięerir .

Ürün Tanımı	Kodu	Grup	Kol	Aks	Sađ/Sol	Koli İçi Miktar
Aksesuar Grubu*	199.432.200.000	130KL	☑	9	Sađ	1 Set
	199.432.200.100	130KL	☑	13	Sađ	1 Set
	199.432.300.000	130KL	☐	9	Sol	1 Set
	199.432.300.100	130KL	☐	13	Sol	1 Set

\* Aksesuar Grubu İçeřiđi: 130 Kg Araba Takımı, 130 Kg Araba Kapađ Takımı, Kapađ Destek Elemanı, Üst Ray Uc Kapađ Takımı, Alt Stoplama Elemanı, Üst Ray Stoplama Elemanı, Alt Ray Grubu Destek Elemanı, Makas Ray Bađlantı Elemanı, Kanat Devire Elemanı, Üst Mil Destek Elemanı, Makas ve Kapađı, Kol (Opsiyonel), Üst Bađlantı Mili Tutucusu, İęerir.



## KALDIRMALI SÜRME

LS - 200

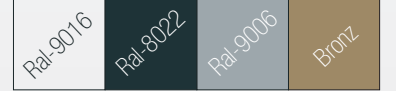


### Teknik Donanım Özellikleri

- Kanat Geniřliđi .....: 650 mm - 3200 mm
- Kanat Yüksekliđi.....: 1200 mm-3200 mm
- Kanat Ađırlıđı.....: max. 200 Kg
- İspanyolet Eksenine.....: 27,5 mm /37,5 mm
- Kol Pozisyonu.....: Pencere: 400 mm  
Kapı : 1010 mm

### Renk Seçenekleri

- Standart renk seçenekleri ařađıdaki gibidir. Diđer renk talepleriniz için müřteri temsilciniz ile irtibata geçiniz.



### Avantajlarımız

- Donanımlarımız pencere ve kapı kullanımına uygun iki farklı ispanyolet dizaynına sahiptir.
- Büyük ebatlarda ilave orta taşıyıcı araba kullanılabilmesi avantajına sahiptir.
- Havalandırmalı karřılık sayesinde kanadı tam açmadan mikro havalandırmaya imkan tanır.
- Montajda zaman tasarrufu sağlar. Hatalı montajı

Ürün Tanımı	27,5 mm	37,5 mm	Grup	Boy	Kol Yeri Mesafesi	Kullanım Aralığı	Koli İçi Miktar	
İspanyoletler	140.127.180.000	140.137.180.000	GR 01	1800	400	1200-1800	1 Set	
	140.127.180.100	140.137.180.100	GR 01-1	1800	550	1200-1800	1 Set	
	140.127.210.000	140.137.210.000	GR 02	2100	1010	1801-2100	1 Set	
	140.127.240.000	140.137.240.000	GR 03	2400	1010	2101-2400	1 Set	
	140.127.270.000	140.137.270.000	GR 04	2800	1010	2401-2700	1 Set	
	140.127.320.100	140.137.320.000	GR 05	3200	1010	2801-3200	1 Set	
Araba Bağlantı Mili	140.200.150.000		GR 01	1500		720-1500	1 Adet	
	140.200.200.000		GR 02	2000		1501-2000	1 Adet	
	140.200.250.000		GR 03	2500		2001-2500	1 Adet	
	140.200.320.000		GR 04	3200		2501-3200	1 Adet	
Kol Grubu	140.301.000.100		Tek Taraflı Kol / Baretsiz			Ral-9016 / Ral-8022	1 Set	
	140.301.000.200		Tek Taraflı Kol / Barelli			Ral-9016 / Ral-8022	1 Set	
	140.302.000.100		Çift Taraflı Kol / Barelli Kol + Dış Tutamak			Ral-9016 / Ral-8022	1 Set	
	140.302.000.200		Çift Taraflı Kol / Barelli Kol + Baretsiz Kol			Ral-9016 / Ral-8022	1 Set	
200 Kg Aksesuar Grubu*	140.401.000.001		Aluplast 70				1 Set	
	140.401.000.002		Aluplast HST 4000				1 Set	
	140.405.000.001		Deceuninck Monorial				1 Set	
	140.408.000.001		Gealan 8000				1 Set	
	140.412.000.001		Inotic Elit				1 Set	
	140.420.000.001		Proline Premidor				1 Set	
	140.421.000.001		Rehau Brilliant				1 Set	
	140.421.000.002		Rehau Genio				1 Set	
	140.421.000.003		Rehau s7 T2				1 Set	
	140.422.000.001		Salamander				1 Set	
	140.422.000.002		Schüco Corona CT 70				1 Set	
	140.424.000.001		Thyssen HST				1 Set	
	140.424.000.002		Trocal S900				1 Set	
	140.427.000.001		Veka Slide				1 Set	
	140.427.000.002		Veka Softline				1 Set	
	140.427.000.003		Veka Topline				1 Set	
	140.428.000.001		Wymar 3000				1 Set	
	Orta Araba 200 Kg	140.920.000.000		L> 2700 (Opsiyonel)				1 Adet

## KALDIRMALI SÜRME

LS - 300



### Teknik Donanım Özellikleri

- Kanat Genişliği .....: 650 mm - 3200 mm
- Kanat Yüksekliği.....: 1200 mm-3200 mm
- Kanat Ağırlığı.....: max. 300 Kg
- İspanyolet Ekseni.....: 27,5 mm /37,5 mm
- Kol Pozisyonu.....: Pencere: 400 mm  
Kapı : 1010 mm

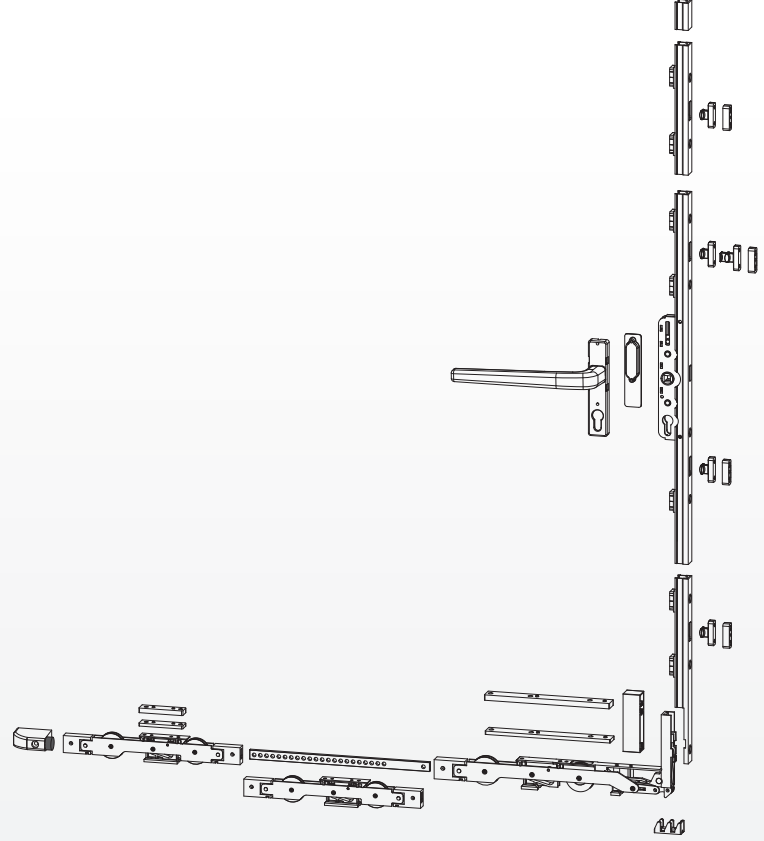
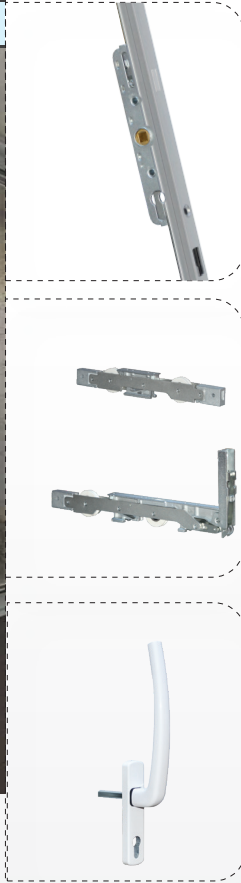
### Renk Seçenekleri

- Standart renk seçenekleri aşağıdaki gibidir. Diğer renk talepleriniz için müşteri temsilciniz ile irtibata geçiniz.



### Avantajlarımız

- Donanımlarımız pencere ve kapı kullanımına uygun iki farklı ispanyolet dizaynına sahiptir.
- Büyük ebatlarda ilave orta taşıyıcı araba kullanılabilmesi avantajına sahiptir.
- Havalandırmalı karşılık sayesinde kanadı tam açmadan mikro havalandırmaya imkan tanır.
- Montajda zaman tasarrufu sağlar. Hatalı montajı



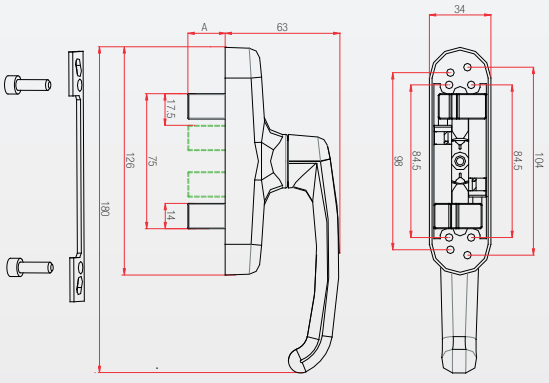
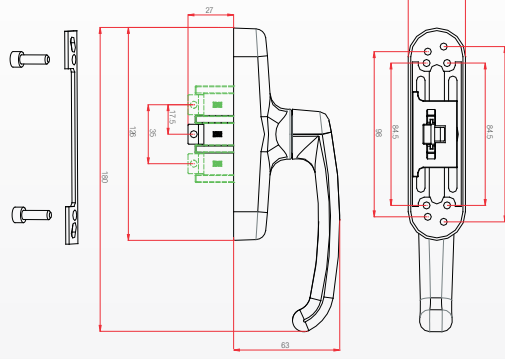
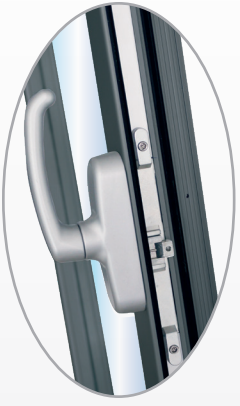
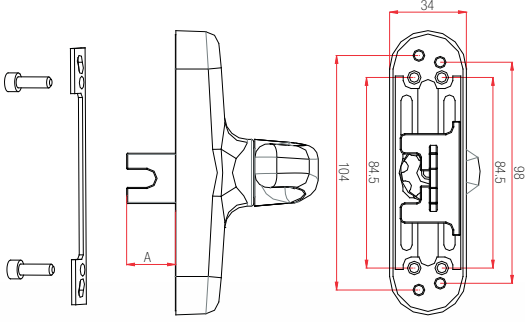
Ürün Tanımı	27,5 mm	37,5 mm	Grup	Boy	Kol Yeri Mesafesi	Kullanım Aralığı	Koli İçi Miktar
İspanyoletler	140.127.180.000	140.137.180.000	GR 01	1800	400	1200-1800	1 Set
	140.127.180.100	140.137.180.100	GR 01-1	1800	550	1200-1800	1 Set
	140.127.210.000	140.137.210.000	GR 02	2100	1010	1801-2100	1 Set
	140.127.240.000	140.137.240.000	GR 03	2400	1010	2101-2400	1 Set
	140.127.270.000	140.137.270.000	GR 04	2800	1010	2401-2700	1 Set
140.127.320.100	140.137.320.000	GR 05	3200	1010	2801-3200	1 Set	
<b>Kodu</b>							
Araba	140.200.150.000		GR 01	1500		720-1500	1 Adet
Bağlantı Mili	140.200.200.000		GR 02	2000		1501-2000	1 Adet
	140.200.250.000		GR 03	2500		2001-2500	1 Adet
	140.200.320.000		GR 04	3200		2501-3200	1 Adet
Kol Grubu	140.301.000.100		Tek Taraflı Kol / Baresiz			Ral-9016 / Ral-8022	1 Set
	140.301.000.200		Tek Taraflı Kol / Barelli			Ral-9016 / Ral-8022	1 Set
	140.302.000.100		Çift Taraflı Kol / Barelli Kol + Dış Tutamak			Ral-9016 / Ral-8022	1 Set
	140.302.000.200		Çift Taraflı Kol / Barelli Kol + Baresiz Kol			Ral-9016 / Ral-8022	1 Set
300 Kg	140.501.000.001		Aluplast 70			1 Set	
Aksesuar Grubu*	140.501.000.002		Aluplast HST 4000			1 Set	
* İçerik	140.505.000.001		Deceuninck Monorial			1 Set	
Ön Araba 300 Kg.	140.508.000.001		Gealan 8000			1 Set	
Arka Araba 300 Kg. Standart	140.512.000.001		Inotic Eit			1 Set	
Kilitleme Karşılığı, Havalandırmalı	140.420.000.001		Protine Premidor			1 Set	
Kilitleme Karşılığı, Karşılık	140.521.000.001		Rehau Brilliant			1 Set	
Yükseltme Parçası, İspanyolet	140.521.000.002		Rehau Geneo			1 Set	
Dayama Parçası, Ön Araba	140.521.000.003		Rehau S712			1 Set	
Dayama Parçası, Arka Araba	140.522.000.001		Salamander			1 Set	
Dayama Parçası, Arka Stoplama	140.522.000.002		Schüco Corona CT 70			1 Set	
Alt Güvenlik Dili Karşılığı	140.524.000.001		Thyssen HST			1 Set	
	140.524.000.002		Trocal S900			1 Set	
	140.527.000.001		Veka Slide			1 Set	
	140.527.000.002		Veka Softline			1 Set	
	140.527.000.003		Veka Topline			1 Set	
	140.528.000.001		Wymar 3000			1 Set	
Orta Araba 300 Kg	140.930.000.000		L> 2700 (Opsiyonel)			1 Adet	



EURO KANALLI

PENCERE KOLLARI

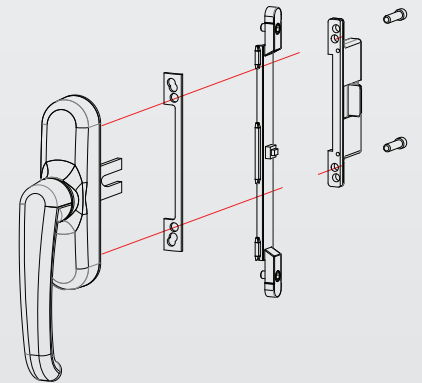
EKSENEL



Ürün Tanımı	Kodu	Açıklama	A	Koli İçi Miktar
Universal Çift/ Tek Açılım Pencere Kolu	201.101.001.000	Standart	27mm	15 Takım
Pencere Kolu	240.102.002.000	Dış Cephe	32mm	15 Takım

Ürün Tanımı	Kodu	Açıklama	A	Koli İçi Miktar
Zıt Yönlü Dış Cephe / Tek Açılım Pencere Kolu	240.100.001.000	Standart	21mm	15 Takım
Açılım Pencere Kolu	240.100.002.000	Dış Cephe	27mm	15 Takım

Ürün Tanımı	Kodu	Açıklama	A	Koli İçi Miktar
Hatalı Kullanım Emniyetli Çift Açılım Pencere Kolu	240.101.001.000	Standart	27mm	15 Takım



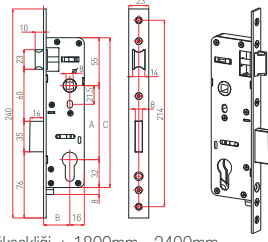
## EURO / PERİMETRİK KANALLI

## GÖMME KAPI KİLİTLERİ

### AS - 260

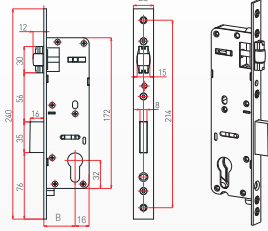


### 85 Eksen Silindirli Gömme Kapı Kilitleri Teknik Verileri



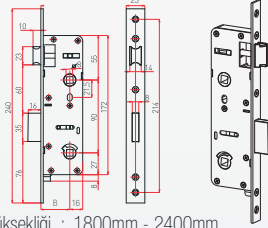
- KY - Kanat Yüksekliği : 1800mm - 2400mm
- GT - Gövde Tipi.....: Plastik Gövde - Sac Kapak
- Çalışma Şekli.....: Bareden Kumandalı
- Kol Merkezi .....: 85mm
- Eksen .....: 20mm - 25mm - 30mm - 35mm  
40mm - 45mm

### Çarpma Dilli Silindirli Gömme Kapı Kilitleri Teknik Verileri



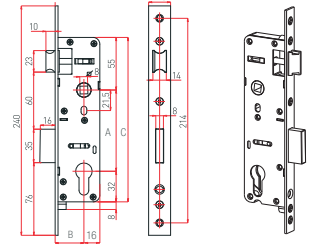
- KY - Kanat Yüksekliği : 1800mm - 2400mm
- GT - Gövde Tipi.....: Plastik Gövde - Sac Kapak
- Çalışma Şekli.....: Bareden Kumandalı
- Eksen .....: 25mm - 30mm - 35mm - 40mm

### 90 Eksen WC/Banyo Gömme Kapı Kilitleri Teknik Verileri



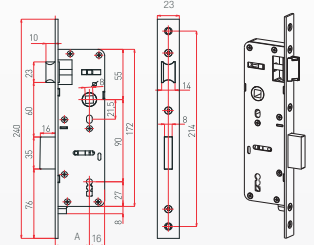
- KY - Kanat Yüksekliği : 1800mm - 2400mm
- GT - Gövde Tipi.....: Plastik Gövde - Sac Kapak
- Çalışma Şekli.....: Bareden Kumandalı
- Kol Merkezi .....: 90mm
- Eksen .....: 20mm - 25mm - 30mm - 35mm  
40mm - 45mm

### 92 Eksen Silindirli Gömme Kapı Kilitleri Teknik Verileri

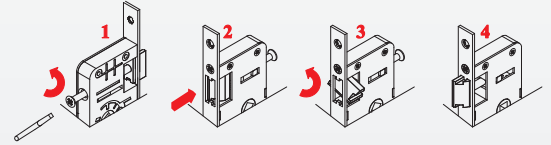


- KY - Kanat Yüksekliği : 1800mm - 2400mm
- GT - Gövde Tipi.....: Plastik Gövde - Sac Kapak
- Çalışma Şekli.....: Bareden Kumandalı
- Kol Merkezi .....: 92mm
- Eksen .....: 20mm - 25mm - 30mm - 35mm

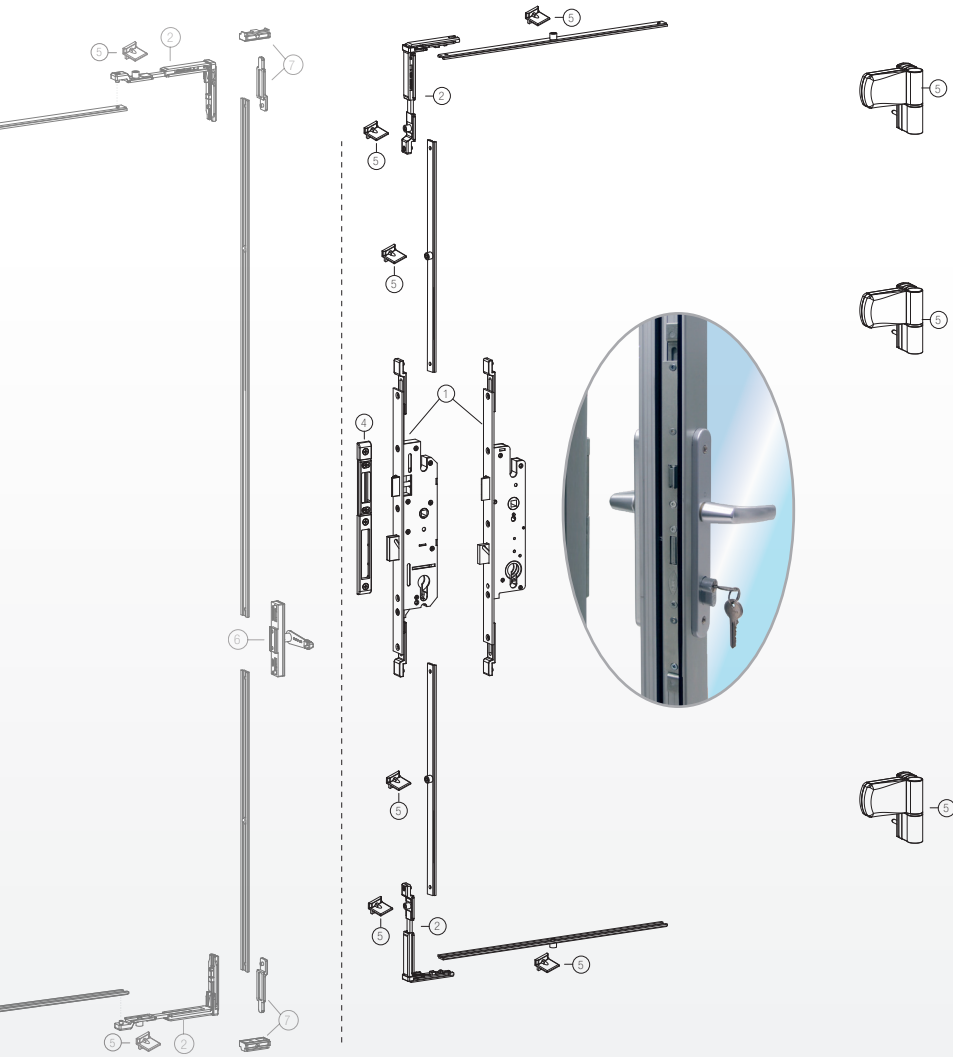
### 90 Eksen Oda Gömme Kapı Kilitleri Teknik Verileri



- KY - Kanat Yüksekliği : 1800mm - 2400mm
- GT - Gövde Tipi.....: Plastik Gövde - Sac Kapak
- Çalışma Şekli.....: Bareden Kumandalı
- Kol Merkezi .....: 90mm
- Eksen .....: 20mm - 25mm - 30mm - 35mm  
40mm - 45mm



Ürün Tanımı	Kodu	Kol Merkez	Kol Ekseni	Lama Boyu	Lama Genişliği	Gövde Boyu	Gövde Tipi	Koli İçi Miktar
85 Eksen Silindirli Gömme Kapı Kilitleri	263.185.020.020	85mm	20mm	240mm	23mm	172mm	Plastik Gövde Sac Kapak	40 Adet
	263.185.025.020	85mm	25mm	240mm	23mm	172mm	Plastik Gövde Sac Kapak	40 Adet
	263.185.030.020	85mm	30mm	240mm	23mm	172mm	Plastik Gövde Sac Kapak	40 Adet
	263.185.035.020	85mm	35mm	240mm	23mm	172mm	Plastik Gövde Sac Kapak	40 Adet
	263.185.040.020	85mm	40mm	240mm	23mm	172mm	Plastik Gövde Sac Kapak	40 Adet
263.185.045.020	85mm	45mm	240mm	23mm	172mm	Plastik Gövde Sac Kapak	40 Adet	
92 Eksen Silindirli Gömme Kapı Kilitleri	263.192.025.020	92mm	25mm	240mm	23mm	179mm	Plastik Gövde Sac Kapak	40 Adet
	263.192.030.020	92mm	30mm	240mm	23mm	179mm	Plastik Gövde Sac Kapak	40 Adet
	263.192.035.020	92mm	35mm	240mm	23mm	179mm	Plastik Gövde Sac Kapak	40 Adet
	263.192.040.020	92mm	40mm	240mm	23mm	179mm	Plastik Gövde Sac Kapak	40 Adet
Silindirli Çarpma Dilli Gömme Kapı Kilitleri	263.100.020.020	-	20mm	240mm	23mm	172mm	Plastik Gövde Sac Kapak	40 Adet
	263.100.025.020	-	25mm	240mm	23mm	172mm	Plastik Gövde Sac Kapak	40 Adet
	263.100.030.020	-	30mm	240mm	23mm	172mm	Plastik Gövde Sac Kapak	40 Adet
	263.100.035.020	-	35mm	240mm	23mm	172mm	Plastik Gövde Sac Kapak	40 Adet
90 Eksen WC/Banyo Gömme Kapı Kilitleri	261.190.020.020	90mm	20mm	240mm	23mm	172mm	Plastik Gövde Sac Kapak	40 Adet
	261.190.025.020	90mm	25mm	240mm	23mm	172mm	Plastik Gövde Sac Kapak	40 Adet
	261.190.030.020	90mm	30mm	240mm	23mm	172mm	Plastik Gövde Sac Kapak	40 Adet
	261.190.035.020	90mm	35mm	240mm	23mm	172mm	Plastik Gövde Sac Kapak	40 Adet
	261.190.040.020	90mm	40mm	240mm	23mm	172mm	Plastik Gövde Sac Kapak	40 Adet
	261.190.045.020	90mm	45mm	240mm	23mm	172mm	Plastik Gövde Sac Kapak	40 Adet
90 Eksen Oda Gömme Kapı Kilitleri	262.190.020.020	90mm	20mm	240mm	23mm	172mm	Plastik Gövde Sac Kapak	40 Adet
	262.190.025.020	90mm	25mm	240mm	23mm	172mm	Plastik Gövde Sac Kapak	40 Adet
	262.190.030.020	90mm	30mm	240mm	23mm	172mm	Plastik Gövde Sac Kapak	40 Adet
	262.190.035.020	90mm	35mm	240mm	23mm	172mm	Plastik Gövde Sac Kapak	40 Adet
	262.190.040.020	90mm	40mm	240mm	23mm	172mm	Plastik Gövde Sac Kapak	40 Adet
	262.190.045.020	90mm	45mm	240mm	23mm	172mm	Plastik Gövde Sac Kapak	40 Adet



## EURO KANALLI

## KİLİTLİ KAPI İSPANYOLETLERİ

## AS-164 / AS-174



## AS-164

## Barelden Kumandalı Kilitli İspanyolet

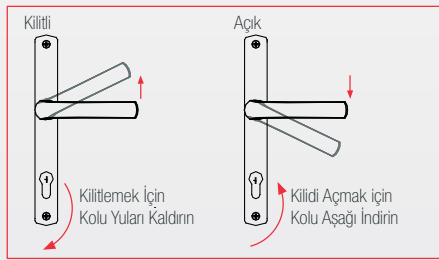
- KY - Kanat Yüksekliği: 1800mm - 2400mm
- GT - Gövde Tipi.....: Zamak Gövde - Sac Kapak
- Çalışma Şekli.....: Barelden Kumandalı
- Kol Merkezi .....: 92mm
- Eksen.....: 35mm

## AS-174

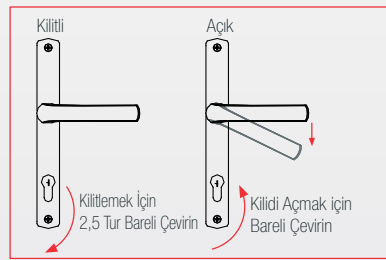
## Koldan Kumandalı Kilitli İspanyolet

- KY - Kanat Yüksekliği: 1800mm - 2400mm
- GT - Gövde Tipi.....: Plastik Gövde - Sac Kapak
- Çalışma Şekli.....: Koldan Kumandalı
- Kol Merkezi .....: 85mm / 92mm
- Eksen.....: 25mm - 28mm - 35mm

## Koldan Kumandalı Çalıştırma Şekli



## Barelden Kumandalı Çalıştırma Şekli



Ürün Tanımı	Kodu	Grup	Kol Merkez	Kol Ekseni	Gövde Tipi	Koli İçi Miktar
Koldan Kumandalı	174.000.385.125	GR 01	85mm	25mm	Plastik Gövde Sac Kapak	1 Adet
Kilitli İspanyoletler	174.000.385.128	GR 01	85mm	28mm	Plastik Gövde Sac Kapak	1 Adet
(Plastik Gövde Sac Kapak)	174.000.385.135	GR 01	85mm	35mm	Plastik Gövde Sac Kapak	1 Adet
	174.000.392.125	GR 02	92mm	25mm	Plastik Gövde Sac Kapak	1 Adet
	174.000.392.128	GR 02	92mm	28mm	Plastik Gövde Sac Kapak	1 Adet
	174.000.392.135	GR 02	92mm	35mm	Plastik Gövde Sac Kapak	1 Adet

Ürün Tanımı	Kodu	Kilit Dili	Kol Merkez	Kol Ekseni	Gövde Tipi	Koli İçi Miktar
Zıt Yöne Kilitlemeli, Koldan Kumandalı	174.100.385.135	14mm	85mm	35mm	Sac Gövde Sac Kapak	1 Adet
Kilitli İspanyoletler	174.100.392.135	14mm	92mm	35mm	Sac Gövde Sac Kapak	1 Adet
(Sac Gövde Sac Kapak)	174.200.385.135	20mm	85mm	35mm	Sac Gövde Sac Kapak	1 Adet
	174.200.392.135	20mm	92mm	35mm	Sac Gövde Sac Kapak	1 Adet

Ürün Tanımı	Kodu	Grup	Kol Merkez	Kol Ekseni	Gövde Tipi	Koli İçi Miktar
Barelden Kumandalı	164.000.392.135	GR 01	92mm	35mm	Zamak Gövde Sac Kapak	1 Adet
Kilitli İspanyoletler	166.010.392.135	GR 02	Çarpma Dilli	35mm	Zamak Gövde Sac Kapak	1 Adet
Zamak Gövde Sac Kapak						

## PERİMETRİK KANALLI

### KİLİTLİ KAPI İSPANYOLETLERİ

#### AS-165 / AS-175

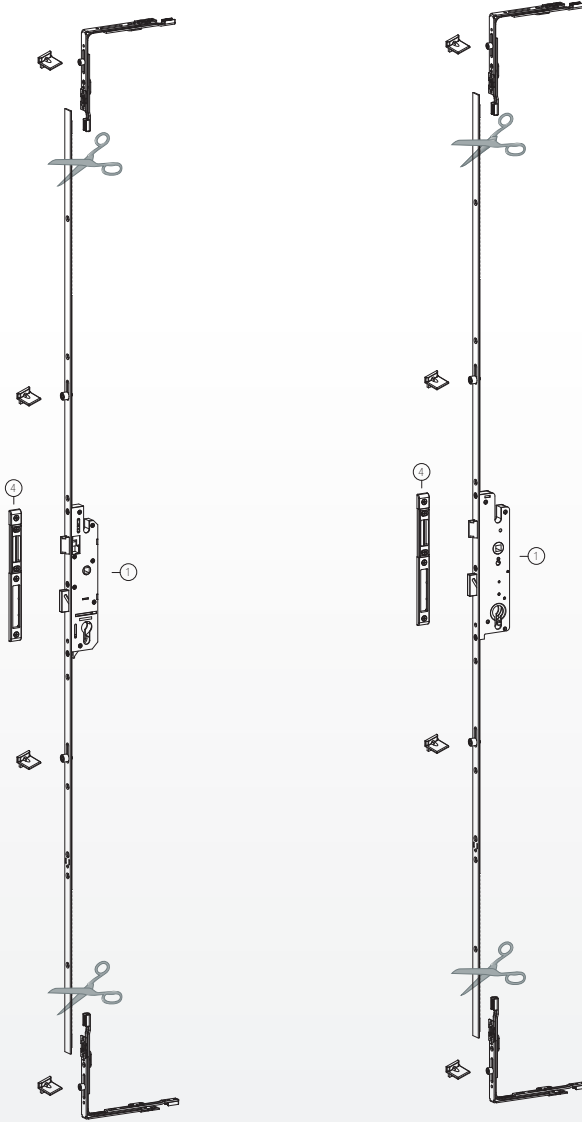


#### AS-165 Barelden Kumandalı Kilittli İspanyolet

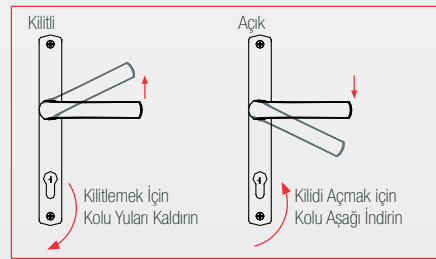
- KY - Kanat Yüksekliği : 1800mm - 2400mm
- GT - Gövde Tipi.....: Zamak Gövde - Sac Kapak
- Çalışma Şekli.....: Barelden Kumandalı
- Kol Merkezli .....: 92mm
- Eksen.....: 35mm

#### AS-175 Koldan Kumandalı Kilittli İspanyolet

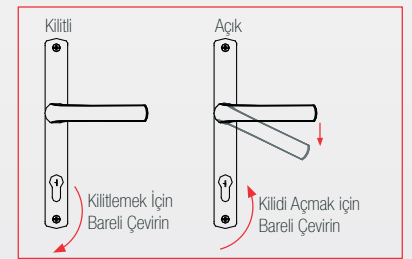
- KY - Kanat Yüksekliği : 1800mm - 2400mm
- GT - Gövde Tipi.....: Plastik Gövde - Sac Kapak
- Çalışma Şekli.....: Koldan Kumandalı
- Kol Merkezli .....: 85mm / 92mm
- Eksen.....: 25mm - 28mm - 35mm



#### Koldan Kumandalı Çalıştırma Şekli



#### Barelden Kumandalı Çalıştırma Şekli



Ürün Tanımı	Kodu	Grup	Kol Merkez	Kol Ekseni	Gövde Tipi	Koli İçerik Miktar
Barelden Kumandalı	164.000.392.135	GR 01	92mm	35mm	Zamak Gövde Sac Kapak	1 Adet
Kilittli İspanyoletler	166.010.392.135	GR 02	Çarpma Dilli	35mm	Zamak Gövde Sac Kapak	1 Adet

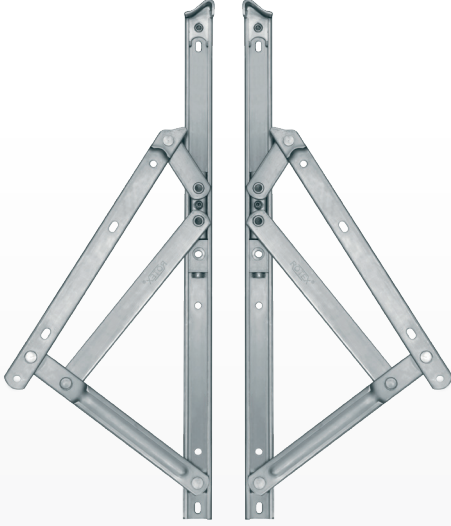
Ürün Tanımı	Kodu	Grup	Kol Merkez	Kol Ekseni	Gövde Tipi	Koli İçerik Miktar
Koldan Kumandalı	174.000.385.125	GR 01	85mm	25mm	Plastik Gövde Sac Kapak	1 Adet
Kilittli İspanyoletler	174.000.385.128	GR 01	85mm	28mm	Plastik Gövde Sac Kapak	1 Adet
	174.000.385.135	GR 01	85mm	35mm	Plastik Gövde Sac Kapak	1 Adet
	174.000.392.125	GR 02	92mm	25mm	Plastik Gövde Sac Kapak	1 Adet
	174.000.392.128	GR 02	92mm	28mm	Plastik Gövde Sac Kapak	1 Adet
	174.000.392.135	GR 02	92mm	35mm	Plastik Gövde Sac Kapak	1 Adet



### EURO / PERİMETRİK / PVC KANALLI

### CEPHE MAKASLARI

AS - 499



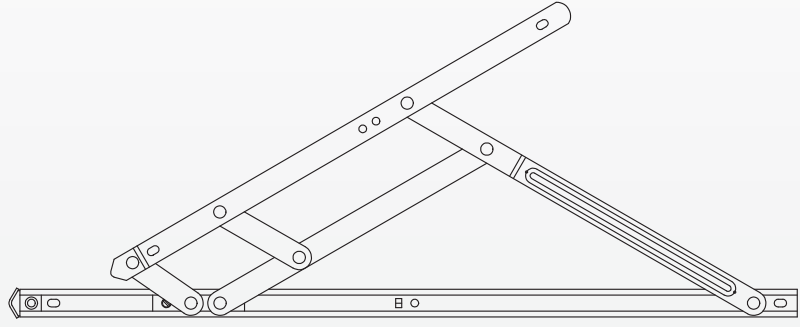
#### Cephe Sistemi

Dışa açılım aluminyum pencereler için kullanılmaktadır. Cephe Makasımız paslanmaz çelikten imal edilmiştir.

Dışa açılım pencereler ile çok bağlantılı makas kanadı kasaya bağlanır. Her ikisi de pencerenin açılma açısı ile kanadın herhangi bir açılma açısına kadar açılıp yürütülmesini sağlar.

Sonuç olarak, makas menteşeleri pencere kanadının sürekli hareketli ve izlenebilir olmasını sağlar.

Farklı kanat ağırlıkları, yüksekliği ve genişliklerine bağlı olarak makas tipi değişkenlik göstermektedir.

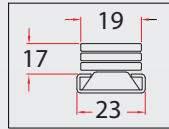


#### Dışa Açılım Cephe Makası Teknik Özellikleri

- Kanat Genişliği .....: 1200mm-2000mm
- Kanat Yüksekliği .....: 1200mm-1900mm
- Taşıma Kapasitesi<sup>max.</sup>.....: Max. 82-125 kg
- Gövde Tipi .....: AISI 304 Paslanmaz Çelik
- Pimler .....: AISI 304 Paslanmaz Çelik

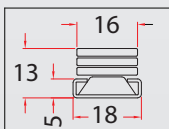
#### EURO

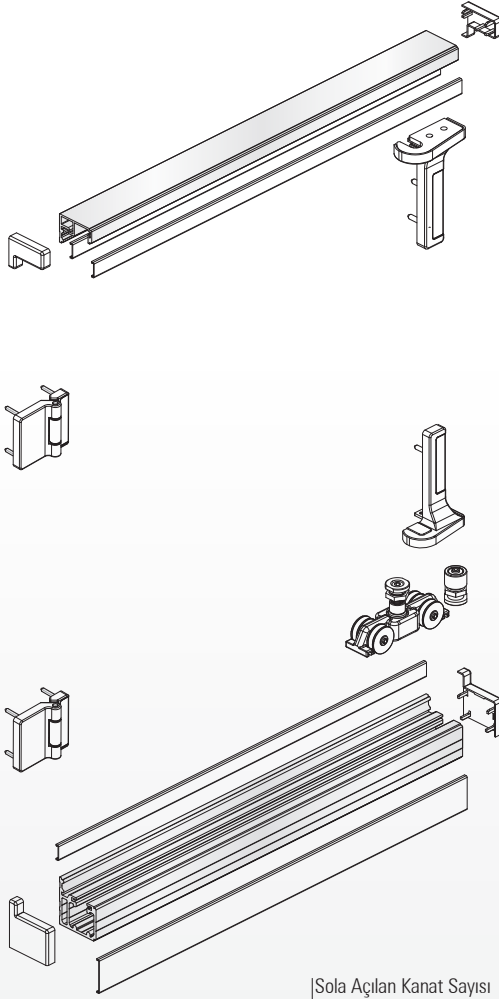
Ürün Tanımı	Kodu	Makas Boyu	Max. Yükseklik	Max. Genişlik	Max. Kapasite	Açılma Ölçüsü	Koli İçi Miktar
Dışa Açılım Cephe Makasları	499.001.001.003	16" (400mm)	1200mm	1200mm	82 Kg	25°/30° ±2°	15 Takım
	499.001.001.037	18" (450mm)	1400mm	1500mm	100 Kg	25°-30° ±2°	15 Takım
	499.001.001.053	20" (500mm)	1600mm	1600mm	108 Kg	20°-25° ±2°	15 Takım
	499.001.001.004	22" (550mm)	1800mm	1800mm	110 Kg	20°-25° ±2°	15 Takım
	499.001.001.054	24" (600mm)	1800mm	1800mm	120 Kg	15°-20° ±2°	15 Takım
	499.001.001.005	26" (650mm)	1900mm	2000mm	125 Kg	15°-20° ±2°	15 Takım



#### PERİMETRİK / PVC

Ürün Tanımı	Kodu	Makas Boyu	Max. Yükseklik	Max. Genişlik	Max. Kapasite	Açılma Açısı	Koli İçi Miktar
Dışa Açılım Cephe Makasları	499.001.001.027	8" (200mm)	350mm	1200mm	12 Kg	60°	15 Takım
	499.001.001.028	10" (250mm)	400mm	1200mm	16 Kg	65°	15 Takım
	499.001.001.029	12" (300mm)	550mm	1200mm	20 Kg	60°	15 Takım
	499.001.001.030	16" (400mm)	750mm	1200mm	21 Kg	60°	15 Takım
	499.001.001.031	20" (500mm)	1000mm	1000mm	24 Kg	52°	15 Takım
	499.001.001.032	24" (600mm)	1200mm	1200mm	35 Kg	38°	15 Takım





431

431 Şeması İçin Sipariş Örneği

Toplam Kanat Sayısı

Sağa Açılan Kanat Sayısı

Sola Açılan Kanat Sayısı

TEKNİK RESİM	KOD	ÜRÜN AÇIKLAMASI	GENİŞLİK/AKS	RENK SEÇENEKLERİ			ŞEMA MİN. KULLANIM ADETLERİ											
				BEYAZ RAL-9016	SIYAH RAL-8022	GÜMÜŞ RAL-9006	321	330	431	532	541	550	633	651	743	761	770	
	141.001.001.001	Araba Seti					1	1	1	2	2	2	2	2	3	3	3	
	141.002.001.001	Araba Bağlantı Seti (Pvc ve Ahşap Sistemler için)		✓	✓	✓	1	1	1	2	2	2	2	2	3	3	3	
	141.003.003.001	3 m Ray Grubu	1 - 3000				1	1	1	1	1	1	1	1	1	1	1	
	141.003.004.001	4 m Ray Grubu	3001 - 4000	✓	✓	✓	1	1	1	1	1	1	1	1	1	1	1	
	141.003.005.001	5 m Ray Grubu	4001 - 5000				1	1	1	1	1	1	1	1	1	1	1	
	141.003.006.001	6 m Ray Grubu	5001 - 6000				1	1	1	1	1	1	1	1	1	1	1	
	141.004.001.001	Kanat Sabitleme		✓	✓	✓	1	2	2	3	2	2	4	2	4	2	2	
	141.005.001.001	Menteşe Seti	20/40	✓	✓	✓	3	6	6	9	9	12	12	12	15	15	18	

#### Aksesuarlar

	141.006.001.001	Menteşe Montaj Şablonu															
	141.007.001.001	Araba Montaj Şablonu															
	141.008.001.001	Menteşe Yükseltme Profili	16mm														
	141.008.002.001	Menteşe Yükseltme Profili	17mm														
	141.008.003.001	Menteşe Yükseltme Profili	18mm	✓	✓	✓											
	141.008.004.001	Menteşe Yükseltme Profili	19mm														
	141.009.001.001	Araba Bağlantı Adaptörü (Alüminyum Sistemler için)	7mm	✓	✓	✓	2	2	2	4	4	4	4	4	6	6	6

EURO / PERİMETRİK PVC KANALLI

KATLANIR SİSTEM

140A



#### Katlanır Sistem

- Gizli Kilitlemeli donanım imkanı
- Üstten veya alttan taşıyıcı seçenekleri
- İçe veya Dışa açılım olanağı
- Gümüş ve Siyah eloksallı ray grubu
- Toz Boyalı ve metal kapaklı araba bağlantı seti
- Toz Boyalı ve metal kapaklı ağır yük menteşeleri
- 100 Kg Taşıma Kapasiteli Taşıyıcı Araba ve menteşeler
- Çift Açılım veya Tek Açılım Kanat opsiyonlu
- Fornax Güvenlikli Çift Açılım veya Tek Açılım Kanat opsiyonlu
- Kolay Montaj ve Ayarlanabilir Donanım
- YelkenCoat ile 480 Saatlik korozyon direnci
- DIN EN 13126-15 standartlarında 25.000 açma kapama kabiliyeti
- Alüminyum Ray Grubunda Otomatik temizleme ve ses izolasyon fitil uygulaması

#### Teknik Özellikler

- Bağımsız Kanat Genişliği .....: 450 mm – max. 1200 mm
- Katlanır Kanat Genişliği .....: 450 mm – max. 900 mm
- Katlanır Kanat Yüksekliği .....: 600 mm – max. 2400 mm
- Katlanır kanat Ağırlığı .....: max. 100 kg (Altın Taşıyıcı)
- Katlanır kanat Ağırlığı .....: max. 80 kg (Üstten Taşıyıcı)
- Ray Grubu Uzunluğu .....: max. 6m

#### Renk Seçenekleri

- Standart Renk Seçenekleri Aşağıdaki gibidir. Diğer Renk Seçenekleri için Satış ile irtibata geçiniz.

Ral-9016

Ral-9005

Ral-9006

