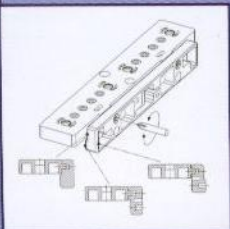




Çift Açılım Sistemleri



Montaj Kılavuzu



YELKEN®

YELKEN KALIP PENCERE ve KAPI AKSESUARLARI
VE METAL SAN. TIC. A.Ş.

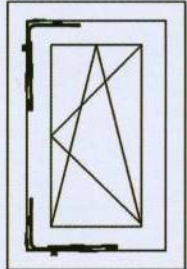
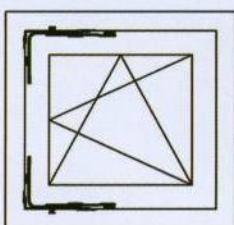
İçindekiler

Sistem Özellikleri	01
Maksimum Kanat Ölçüleri	02
Fornax Çift Açılım Sistemi Donanım Tablosu	03
Kullanılacak Montaj Aparatları	04
Kanat Kol Yeri Hazırlığı	05
Kanat Mentşe Yeri Hazırlığı	06
Kasa Hazırlığı	07
Montaj Aşamaları	08
Fornax Çift Açılım Sistem Ayarları	09
Fornax Çift Açılım Karşılık Listesi	10
Uyarılar	14

Sistem Özellikleri

- ▶ Kolay ve hatasız montaj imkanı sunar.
- ▶ Çeşitli montaj seçenekleri ile az parça kullanarak çok yönlü kullanılabilir.
- ▶ Kasa ve kanat ayrı ayrı montajlanabilir, tek şablonla Çift Açılım Üst Menteşe ve Alt Menteşe delikleri delinebilir.
- ▶ Sistem elemanları kolay montaj için orta konumda sabitlenmiştir.
- ▶ Kasa Kanat Makas, Üst Menteşe ayarlanarak sağ ve sol pencereler için kullanılabilir.
- ▶ Alkali çinko kaplama ile üstün korozyon dayanımına sahiptir.
- ▶ Alt kilitleme üzerindeki Kanat kaldırma parçası kanadın sarkmasından doğacak problemleri ortadan kaldırır.
- ▶ Kanat Makas üzerinde standart olarak sunulan Hatalı Kullanım Emniyeti sayesinde vasistas konumunda hatalı kullanım engellenir.
- ▶ Kasa Kanat Makas üzerindeki mekanizma, kanat vasistas konumdan kapalı konuma getirilirken 25 mm önceden kavrama sağlar.
- ▶ Müşteri talebi doğrultusunda ispanyolette eklenebilen Hatalı Kullanım Emniyeti sayesinde pencere açık konumdayken hatalı kullanım engellenir.
- ▶ Eksantrik Kilit Dilleri, Alt Kilitleme, Kasa Kanat Makas ve Kanat Alt Menteşe ile $\pm 0,8$ mm conta baskı ayarı yapılabilir.
- ▶ Kasa Kanat Makas ve Kasa Alt Menteşe üzerinden ayar yapılarak kanadın yatay konumu ayarlanabilir.
- ▶ Kanat Alt Menteşe üzerinden kanadın düşey ayarı yapılabilir.
- ▶ Eğer hırsızlığa karşı yüksek koruma istenirse güvenli sistem elemanları kullanılabilir.

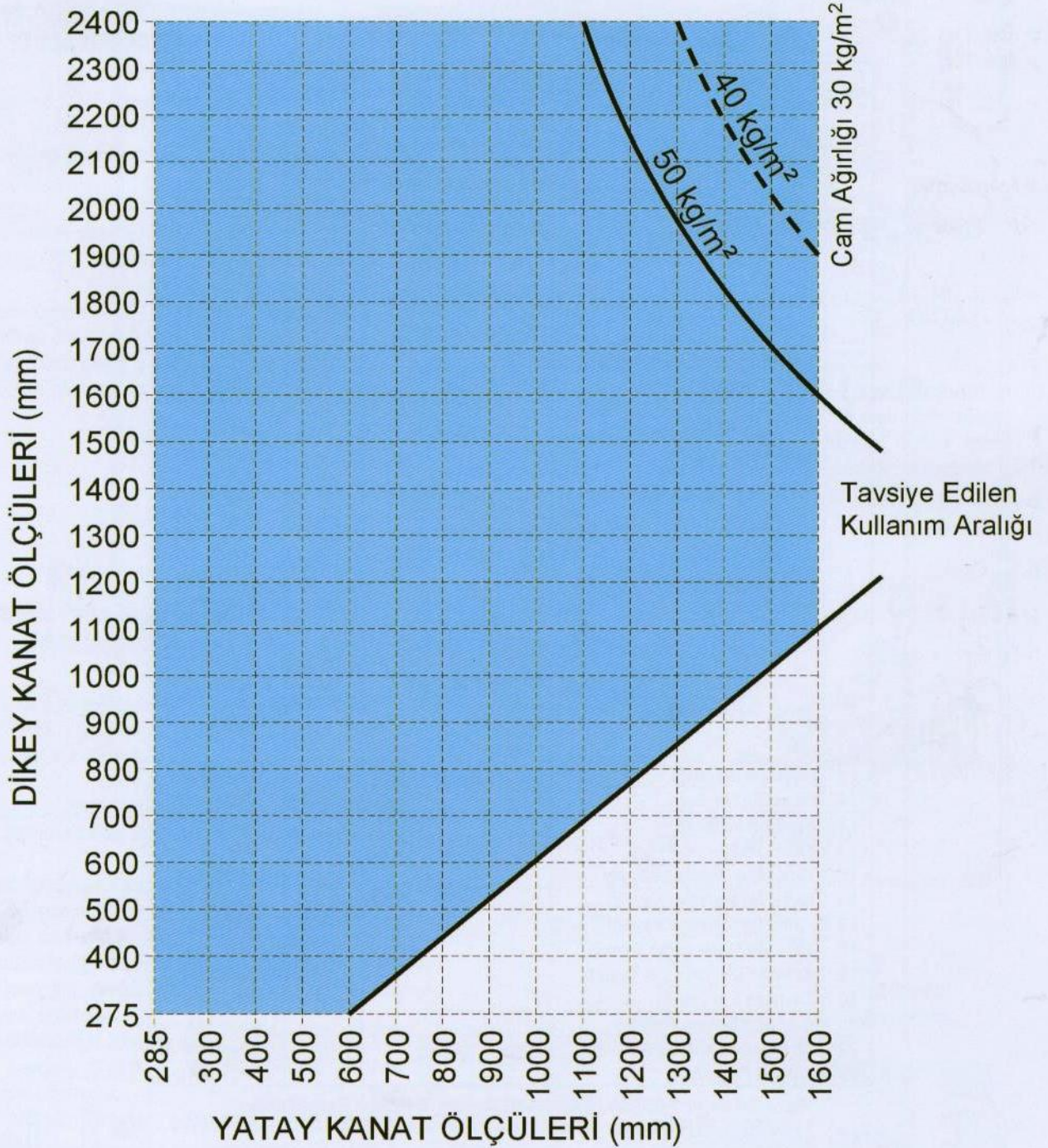
Kullanım Aralıkları

MAX.	Kanat Genişliği :1600 mm Kanat Yüksekliği :2400 mm	
MIN.	Kanat Genişliği: 286mm DAR KHİ KISA KENAR YATAY KULLANILDIĞINDA Kanat Yüksekliği: 480mm DAR KHİ KISA KENAR DİKEY KULLANILDIĞINDA	
	Kanat Genişliği: 395mm DAR KHİ KISA KENAR DİKEY KULLANILDIĞINDA Kanat Yüksekliği: 370mm DAR KHİ KISA KENAR DİKEY KULLANILDIĞINDA	

Dikkat ! Kanat Genişliği ve Kanat Yüksekliği, ispanyolet kanalından alınan ölçülerdir.

Maksimum Kanat Ölçüleri

Kolyeri Değişken İspanyolet



- ▶ Maksimum kanat ağırlığı 130 kg' mı geçmemelidir.
- ▶ Cam ağırlığı 1mm kalınlık için 2,5 kg/m² olarak hesaplanmıştır.
- ▶ Yukarıdaki ölçüler profil çeşidine göre değişebilir.

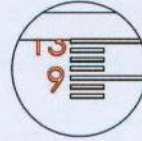
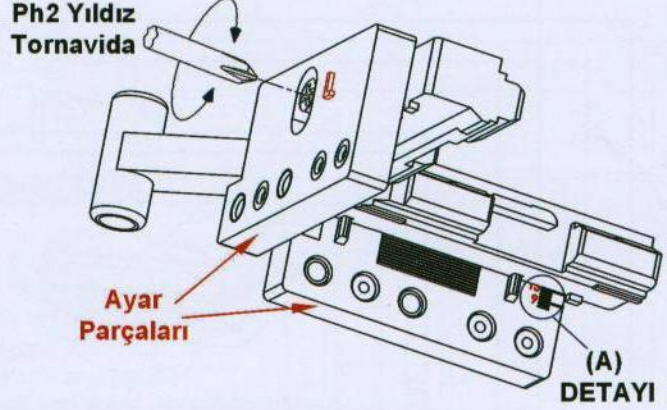
Kullanılacak Montaj Aparatları

Kanat Alt Menteşe Şablonu : Kod :189110000

•Kanat Alt Menteşe Şablonu kullanılan profilin kilitleme ölçüsüne göre (13mm veya 9mm) ayarlanarak kullanılmaktadır.

•Kilitleme ölçüsüne göre şablonun ayarlanması yan taraftaki şekilli talimatta anlatıldığı gibi yapılmalıdır.

•Şablon üzerindeki vidalama deliklerinde aşınmaya dayanıklı burçlar kullanılmıştır. Delikler burç delik çaplarına göre Ø3mm ve Ø6mm matkap uçları ile delinecek.



(A) DETAYI

Kilitleme ölçüsü ayarı;

Sağ ve sol "Ayar Parçaları" Ph2 Yıldız tornavida ile gevşetilir. Kilitleme ölçüsü 13 mm için ayar parçası skala "13", kilitleme ölçüsü 9mm için skala "9", seviyesine gelecek şekilde kaydırılır.

Vidalar sıkılarak ayar parçaları sabitlenir.

Kasa Alt Menteşe ve Üst Menteşe Şablonu : Kod : 189120000

•Kasa Alt Menteşe ve Üst Menteşe Şablonu kullanılan profilin kanat bini yüksekliğine göre (18mm, 20mm veya 22 mm) ayarlanarak kullanılmaktadır.

•**Şablonun Ayarlanması;** "Ayar Parçası" Ph2 yıldız tornavida ile vidaları sökülerek gövdeden ayrılır.

Bini yüksekliği 18mm için;

Ayar parçası Şekil 1' de görüldüğü şekilde gövdeye oturtulur.

Bini yüksekliği 20mm için;

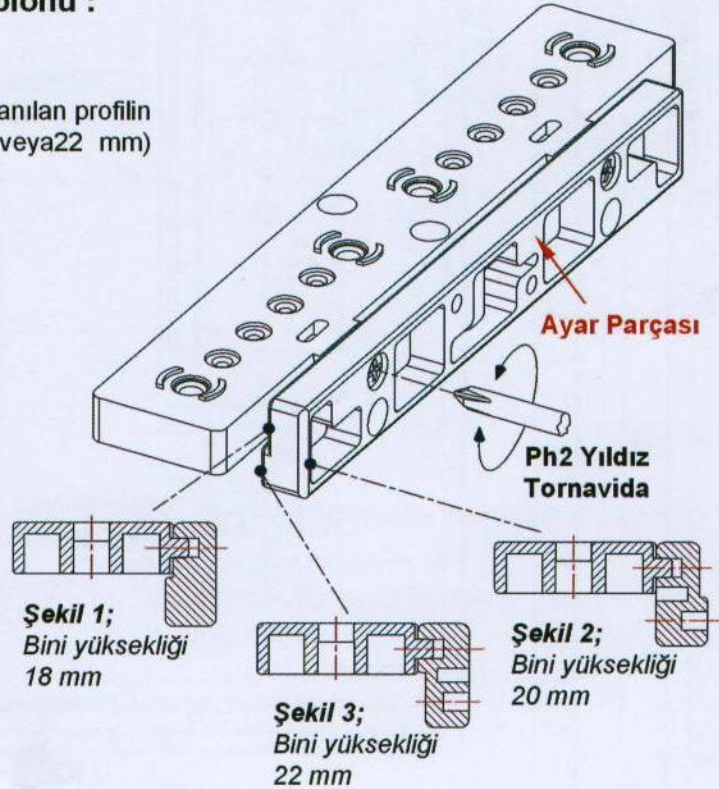
Ayar parçası Şekil 2' de görüldüğü şekilde gövdeye oturtulur.

Bini yüksekliği 22mm için;

Ayar parçası Şekil 3' de görüldüğü şekilde gövdeye oturtulur.

Son olarak vidalar sıkılarak ayar parçası sabitlenir.

•Vidalama deliklerinde aşınmaya dayanıklı burçlar kullanılmıştır. Delikler Ø3mm ve Ø6 mm matkap uçları ile delinecek.

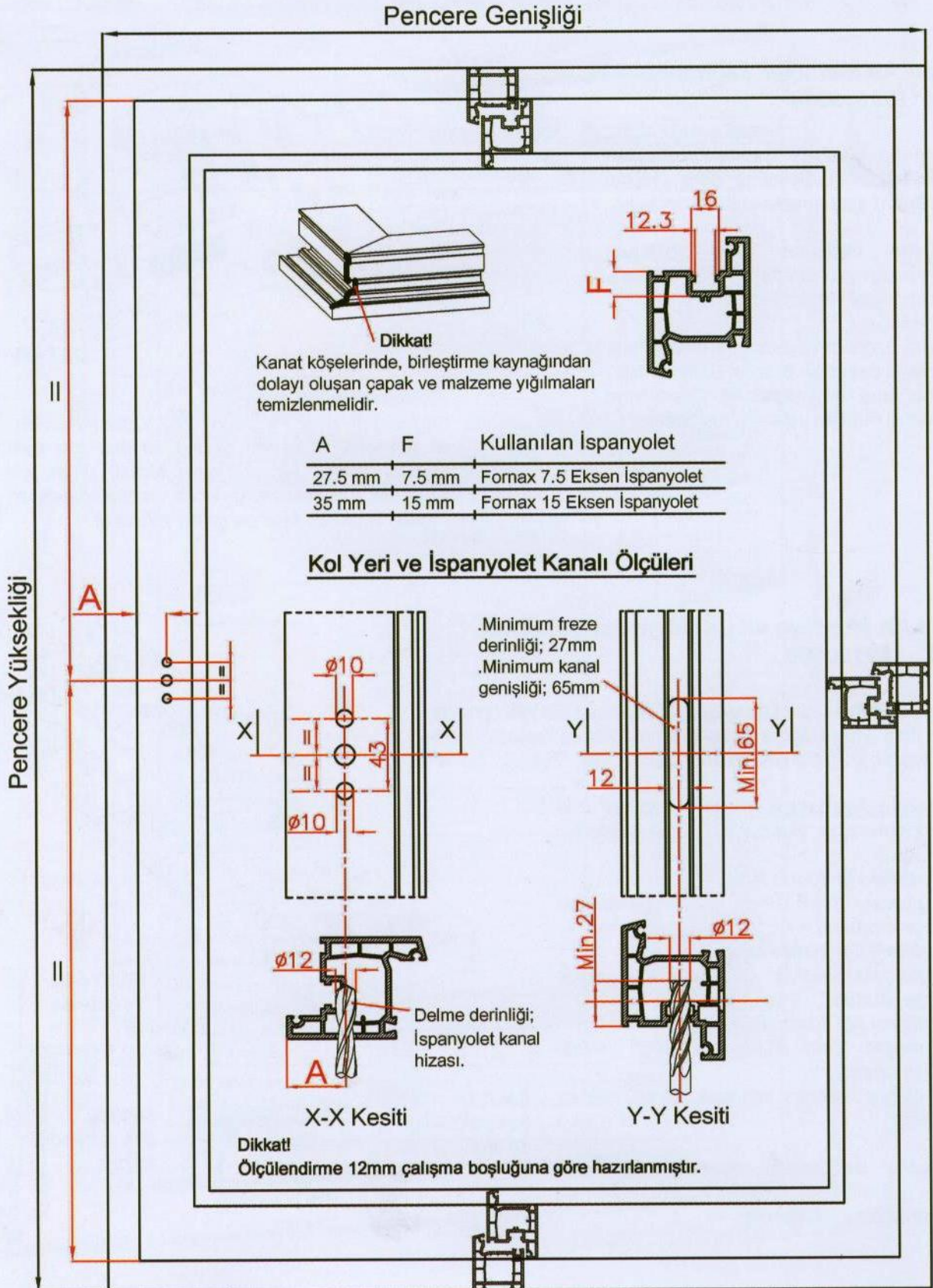


Şekil 1;
Bini yüksekliği
18 mm

Şekil 2;
Bini yüksekliği
20 mm

Şekil 3;
Bini yüksekliği
22 mm

Kanat Kol Yeri Hazırlığı



Kanat Mentеше Yeri Hazırlığı

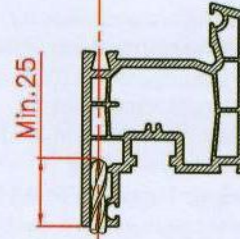
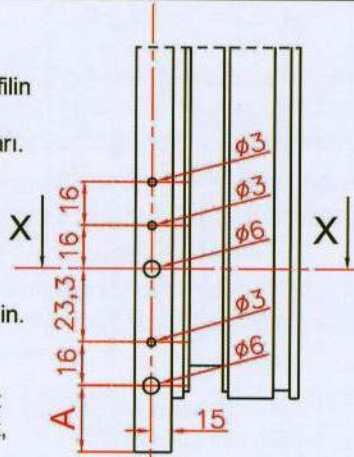
Pencere Genişliği

Pencere Yüksekliği

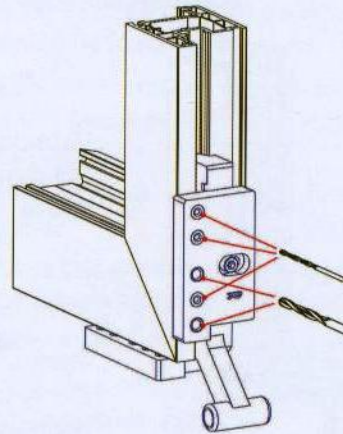
- * Kanat Alt Mentеше Şablonu kullanılan profilin kilitleme ölçüsüne göre (13mm veya 9mm) ayarlanır. Bkz. Kullanılacak Montaj Aparatları.
- * Pencerenin açılım yönüne göre Kanat Alt Mentешenin takılacağı köşe belirlenir.
- * Şablon aşağıdaki şekilde görüldüğü gibi köşeye, ispanyolet kanalına tam oturacak şekilde yerleştirilir.
- * Merkezleme delikleri Ø6 matkap ucuyla min. 25mm delinir. Vida delikleri ise Ø3 matkap ucuyla delinir.
- * Delikdelme işlemi bittikten sonra Kanat Alt Mentеше merkezleme deliklerine oturtularak, vidalarla sabitlenir.

Bini yüksekliği	(A) Ölçüsü
18 mm bini	22,5 mm
20 mm bini	24,5 mm
22 mm bini	26,5 mm

Not ;
Kasa kanat arası conta boşluğu 3,5mm dir.



X-X Kesiti

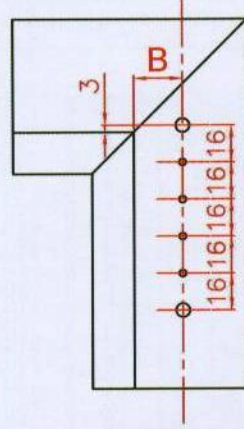


- Vida delikleri;
Ø3 mm Matkap ucu ile delinecek.
- Merkezleme delikleri;
Ø6 mm Matkap ucu ile delinecek.

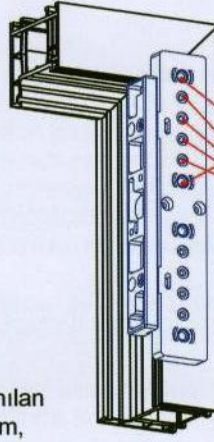
Kasa Hazırlığı

Pencere Geniřliđi

Pencere Yüksekliđi



Kasa Üst Menteře Delikleri;



Merkezleme delikleri;
Ø6 mm Matkap ucu ile delinecek.

Vida delikleri;
Ø3 mm Matkap ucu ile delinecek.

* Kanat Alt Menteře Şablonu kullanılan profilin bini yüksekliđine göre (18mm, 20mm veya 22mm) ayarlanır.

Bkz. Kullanılacak Montaj Aparatları.

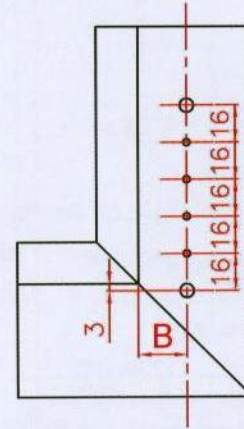
* Pencerenin açılım yönüne göre Kasa Üst Menteşenin ve Kasa Alt Menteşenin takılacağı köşe belirlenir.

* Şablon şekilde görüldüđü kasa iç köşesine yerleştirilir.

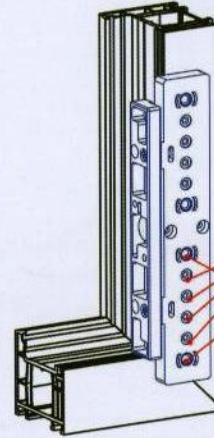
* Sırayla Kasa Üst ve Alt Menteşelerin merkezleme ve vida delikleri delinir.

* Delikdelme işlemi bittikten sonra Kasa Üst Menteşe ve Kasa Alt Menteşe merkezleme deliklerine oturtularak, vidalarla sabitlenir.

Bini yüksekliđi	(B) Ölçüsü
18 mm bini	18.5 mm
20 mm bini	20.5 mm
22 mm bini	22.5 mm



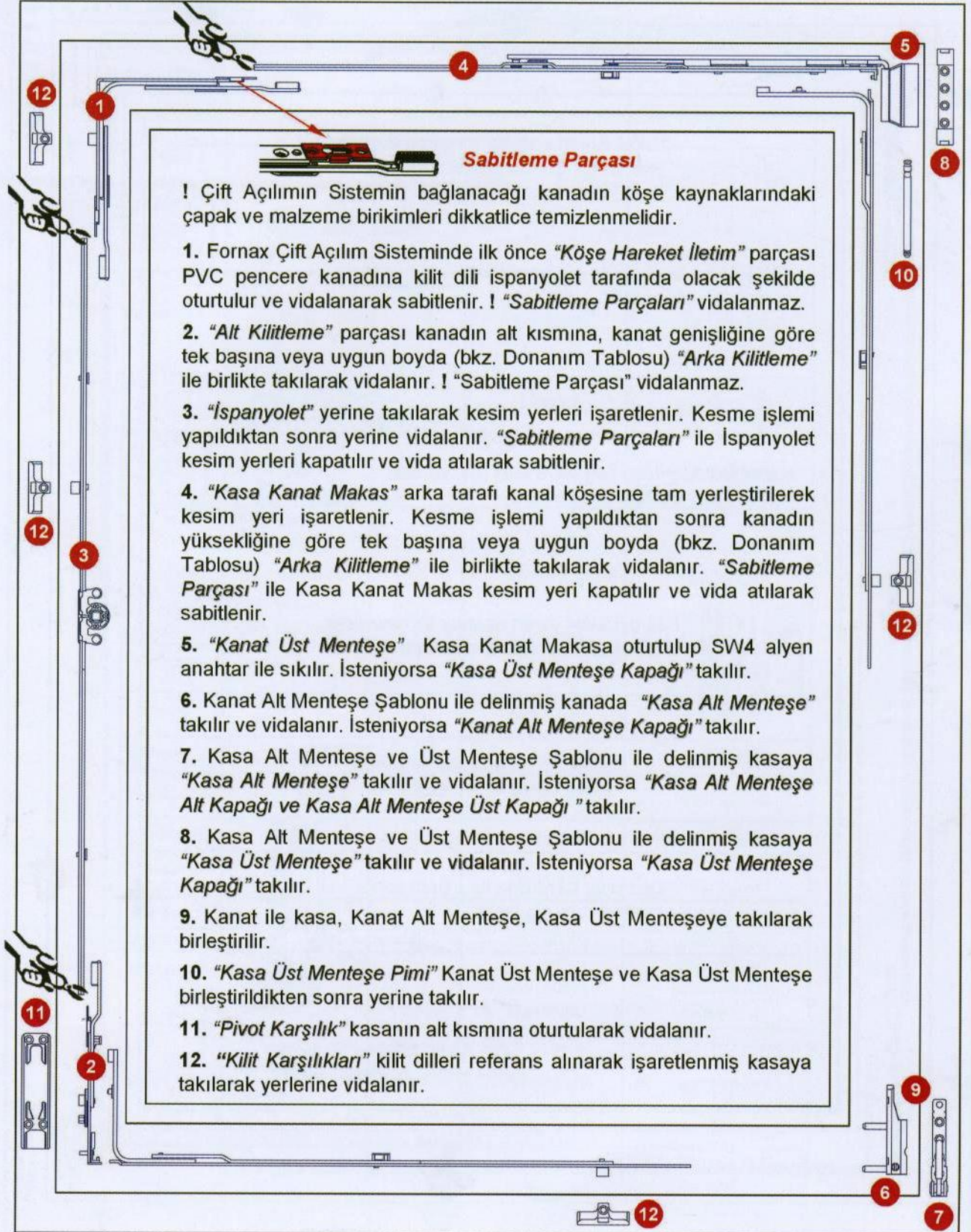
Kasa Alt Menteře Delikleri;



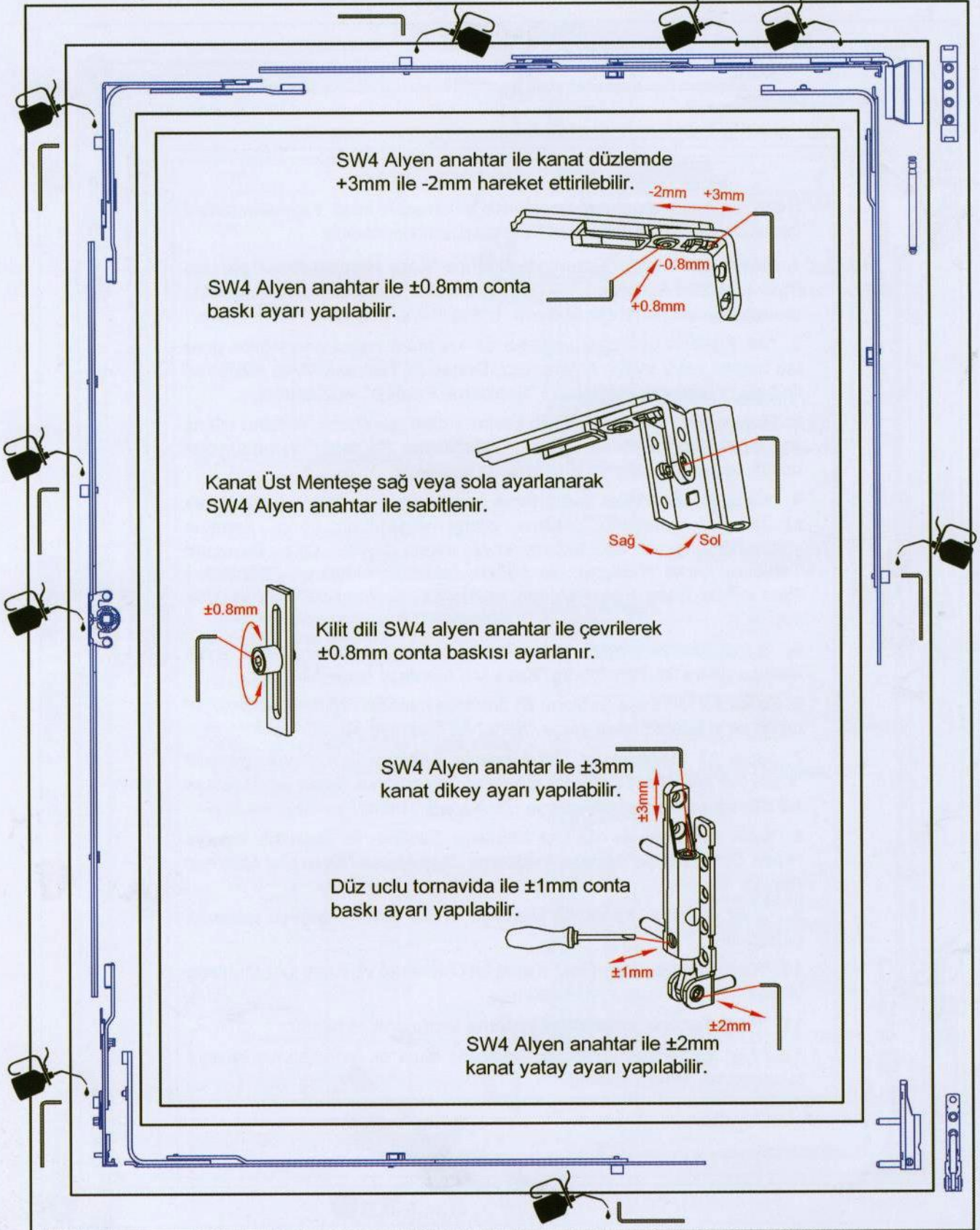
Vida delikleri;
Ø3 mm Matkap ucu ile delinecek.

Merkezleme delikleri;
Ø6 mm Matkap ucu ile delinecek.

Montaj Aşamaları



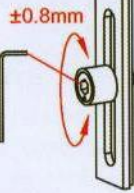
Fornax Çift Açılım Sistem Ayarları



SW4 Alyen anahtar ile kanat düzlemde +3mm ile -2mm hareket ettirilebilir.

SW4 Alyen anahtar ile $\pm 0.8\text{mm}$ conta baskı ayarı yapılabilir.

Kanat Üst Menteşe sağ veya sola ayarlanarak SW4 Alyen anahtar ile sabitlenir.



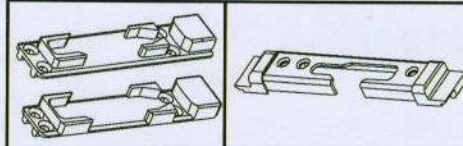
Kilit dili SW4 alyen anahtar ile çevrilerek $\pm 0.8\text{mm}$ conta baskısı ayarlanır.

SW4 Alyen anahtar ile $\pm 3\text{mm}$ kanat dikey ayarı yapılabilir.

Düz uclu tornavida ile $\pm 1\text{mm}$ conta baskı ayarı yapılabilir.

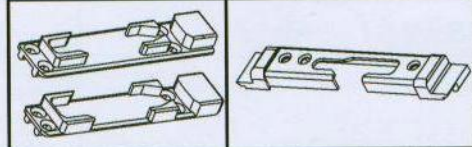
SW4 Alyen anahtar ile $\pm 2\text{mm}$ kanat yatay ayarı yapılabilir.

Fornax Çift Açılım Karşılık Listesi



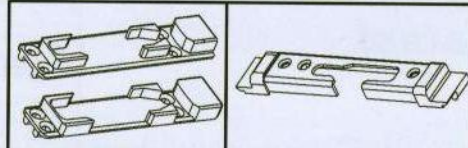
PROFİL ADI	SERİSİ	EKSEN	Ç.A ALT KİLİTLEME KARŞILIĞI	ALT GÜVENLİK KİLİT DİLİ KARŞILIĞI
ADOPEN	Akdeniz 70 mm 632 (Wintech) 642 (Wintech)	13	189160001	1890700L/R1
AKANSUPEN	Aksu	9	189170001	1890500L/R1
	Süper Vena	13	189160001	1890700L/R1
	Vena	13	189160001	1890700L/R1
AKAPEN	Avantaj Vega	13	189160001	1890700L/R1
ALFAPEN	Venüs Işın	9	189170001	1890500L/R1
ALUPLAST	IDEAL 2000 AD 60 IDEAL 4000 AD 70 IDEAL 5000 MD 70 IDEAL 6000 MD 80 IDEAL 7000 AD 80	13	189160001	1890700L/R1
ARTPLAST	70 mm AD	13	189160001	1890700L/R1
BOIWIN	Larc	13	189160001	1890700L/R1
BIRPEN		13	189160001	1890700L/R1
BRUGMAN AD/MD	73 mm	13	189160001	1890700L/R1
CANKARPEN		13	189160001	1890700L/R1
DIMEX	70 mm	13	189160001	1890700L/R1
	60 mm			
DOORWIN		13	189160001	1890700L/R1
DURUPEN		13	189160001	1890700L/R1
EGEPEN	Zendow	13	189160001	1890700L/R1
	Sistem (2032)	13	189160001	1890700L/R1
	Everest	9	189170001	1890500L/R1
ENDERPEN	70 mm Vizyonline Ultra Vizyonline 56 mm	13	189160001	1890700L/R1
ERPEN	Extraline	13	189160001	1890700L/R1
	Smartline	13	189160001	1890700L/R1
	Ecoline	9	189170001	1890500L/R1
	Softline	9	189170001	1890500L/R1

Fornax Çift Açılım Karşılık Listesi



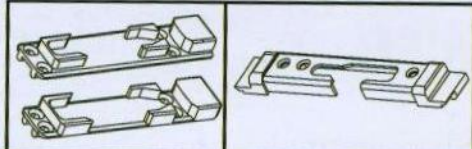
PROFİL ADI	SERİSİ	EKSEN	Ç.A ALT KİLİTLEME KARŞILIĞI	ALT GÜVENLİK KİLİT DİLİ KARŞILIĞI
ESENPEN	Milenyum	13	189160001	1890700L/R1
EUROLİNE	58 mm lüks 58 mm Ekonomik	13	189160001	1890700L/R1
EUROPEN	Elite	9	189170001	1890500L/R1
	Fiesta	13	189160001	1890700L/R1
EUROWIN		13	189160001	1890700L/R1
FILPEN	UZAY	9	189170001	1890500L/R1
FIRATPEN		9	189170001	1890500L/R1
FLASPEN		13	189160001	1890700L/R1
GEALAN		13	189160001	1890700L/R1
GÜNELPEN	BEGONIA	9	189170001	1890500L/R1
	MAGNOLIA	9	189170001	1890500L/R1
	AZALEA	13	189160001	1890700L/R1
KARPEN		13	189160001	1890700L/R1
KBE	58 mm	9	189170001	1890500L/R1
KEBANPEN	600 EKO SERİ	9	189170001	1890500L/R1
	6002 SÜPER SERİ	13	189160001	1890700L/R1
KNIPPING		13	189160001	1890700L/R1
KOMPEN	200 SUPERLINE	9	189170001	1890500L/R1
	300 MEGALINE	9	189170001	1890500L/R1
	600 TERMOLINE	13	189160001	1890700L/R1
KOMMERLING	Classic AD 70 Classic MD 70 Elegance AD 70 MD 80 58 mm	13	189160001	1890700L/R1

Fornax Çift Açılım Karşılık Listesi



PROFİL ADI	SERİSİ	EKSEN	Ç.A ALT KİLİTLEME KARŞILIĞI	ALT GÜVENLİK KİLİT DİLİ KARŞILIĞI
MYWIN		13	189160001	1890700L/R1
NATUREL	SUPERNAT	13	189160001	1890700L/R1
ÖNDERPEN		9	189170001	1890500L/R1
ÖRNEKPEN		9	189170001	1890500L/R1
ÖZENİŞPEN		9	189170001	1890500L/R1
PAKPEN	UNIVERSAL P-200 EKO OVAL	9	189170001	1890500L/R1
PENSA		13	189160001	1890700L/R1
PARPLAST	6032 6042	13	189160001	1890700L/R1
PENTECH		9	189170001	1890500L/R1
PİMAPEN	6000	9	189170001	1890500L/R1
	5300	9	189170001	1890500L/R1
	4500	9	189170001	1890500L/R1
	QUADRO	13	189160001	1890700L/R1
	7000	13	189160001	1890700L/R1
	7500	13	189160001	1890700L/R1
PLASPEN		9	189170001	1890500L/R1
POLİPEN		13	189160001	1890700L/R1
PROKAL		13	189160001	1890700L/R1
PROLINE		13	189160001	1890700L/R1
REHAU	BRILLIANT -DESIGN AD 70 BASIC -DESIGN AD 60 THERMO -DESIGN AD 60	13	189160001	1890700L/R1
RESMAN		13	189160001	1890700L/R1
ROPLASTO	7001 AD	13	189160001	1890700L/R1
ROTHOPLAST		13	189160001	1890700L/R1
SALAMANDER	2D	13	189160001	1890700L/R1
	3D			

Fornax Çift Açılım Karşılık Listesi



PROFİL ADI	SERİSİ	EKSEN	Ç.A ALT KİLİTLEME KARŞILIĞI	ALT GÜVENLİK KİLİT DİLİ KARŞILIĞI
SARAYPEN		13	189160001	1890700L/R1
SEÇPEN		9	189170001	1890500L/R1
SCHÖNLİNE	70 mm EKOLİNE 60 mm	13	189160001	1890700L/R1
STARPEN		9	189170001	1890500L/R1
TAURUS		13	189160001	1890700L/R1
TEKNO PLAST		13	189160001	1890700L/R1
TROCAL		13	189160001	1890700L/R1
UNIPLAST		13	189160001	1890700L/R1
VEKA	Softline AD 70 Topline AD 70 Softline AD 58	13	189160001	1890700L/R1
WINAPEX		13	189160001	1890700L/R1
WINDER		9	189170001	1890500L/R1
WINDOLİNE		13	189160001	1890700L/R1
WINHOUSE		9	189170001	1890500L/R1
WINPLAST		9	189170001	1890500L/R1
WORLDPEN		13	189160001	1890700L/R1
YILDIZPEN		9	189170001	1890500L/R1



Uyarılar

- ▶ Çift Açılım Sistemin montajının doğru yapılabilmesi için **“kullanım kılavuzuna”** uygun olarak yapılması önemlidir.
- ▶ Fornax Çift Açılım Sistemi montajında **“montaj aparatları”** kullanılmalıdır. Montaj aparatı kullanılmadan yapılan montaj hataya yol açacaktır.
- ▶ Hazırlanan kanattaki köşe kaynaklarından oluşan çapak ve birikintiler temizlenmelidir. Aksi halde sistem elemanları ispanyolet kanalına tam oturmayabilir.
- ▶ Sistemin PVC kanada montajında plastik vidası kullanılmalıdır.
- ▶ Sistem **“12mm ispanyolet boşluğuna”** göre tasarlanmıştır, kasa ve kanat aralarında 24mm boşluk kalacak şekilde hazırlanmalıdır. Farklı ölçüdeki ispanyolet boşlukları ayar toleransının düşmesine hatta sistemin çalışmamasına neden olabilir.
- ▶ Çift açılım sisteminde montaj konumu, kilit dilleri kanal ortasında olacak şekilde ayarlanmıştır. Herhangi bir sistem elemanının montaj konumu değişmiş ise montaj öncesi kilit dilleri referans çizgisine getirilmelidir.
- ▶ İspanyolet ve Kasa Kanat Makas parçalarının kesiminden sonra çapak kalmamasına özen gösterilmeli, çapak kalmışsa temizlenmelidir.

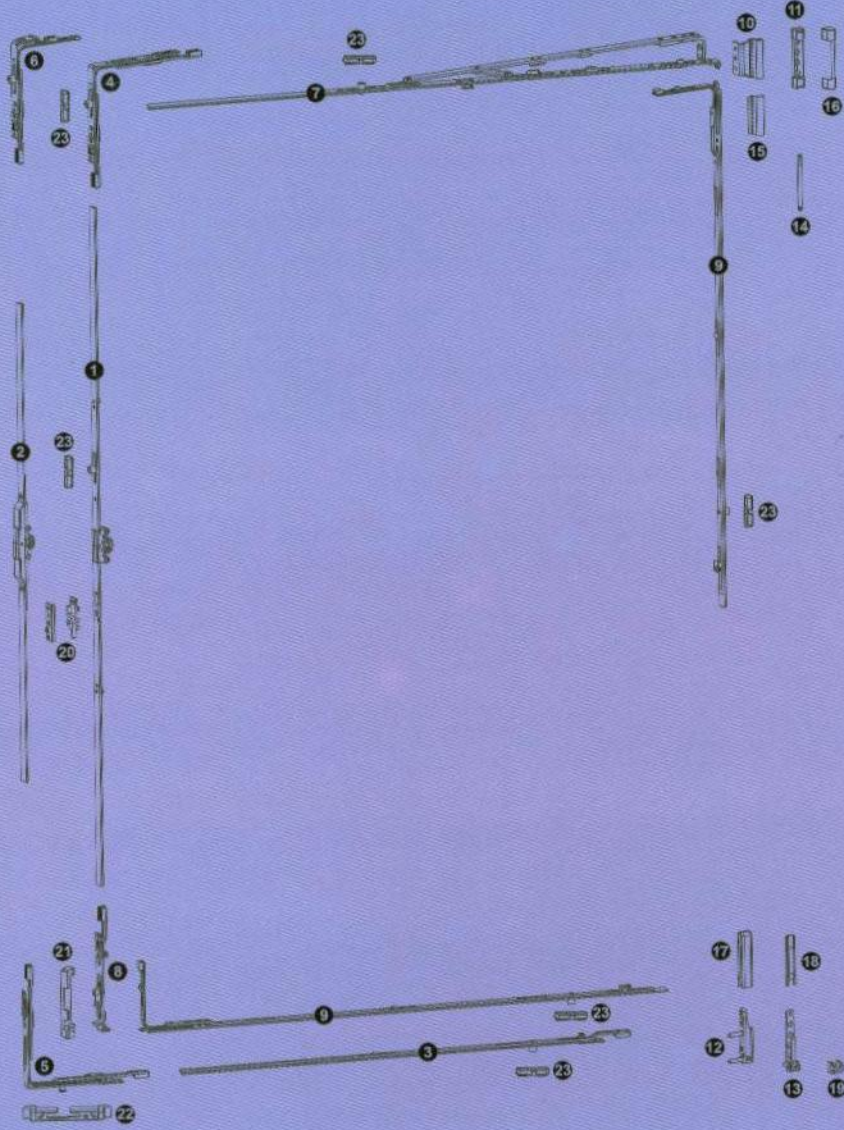
İhtiyaç duyduğunuz diğer bilgiler için satış bölümümüzü aramanızı rica ederiz.
Tel:90 212 771 01 01 (Pbx) Fax : +90 212 771 01 15 e-posta:sales@yelken.com.tr

Fornax Çift Açılım Sistemini tercih ettiğinizden dolayı teşekkür ederiz.
Saygılarımızla.





Çift Açılım Sistemleri



Atatürk San. Bölgesi Mustafa İnan Cad.

No:47 Hadımköy / İstanbul

T:+90 212 771 01 01 Pbx

F:+90 212 771 01 15

W:www.yelken.com.tr

E:sales@yelken.com.tr

YELKEN®

YELKEN KALIP PENCERE ve KAPI AKSESUARLARI
VE METAL SAN. TİC. A.Ş.