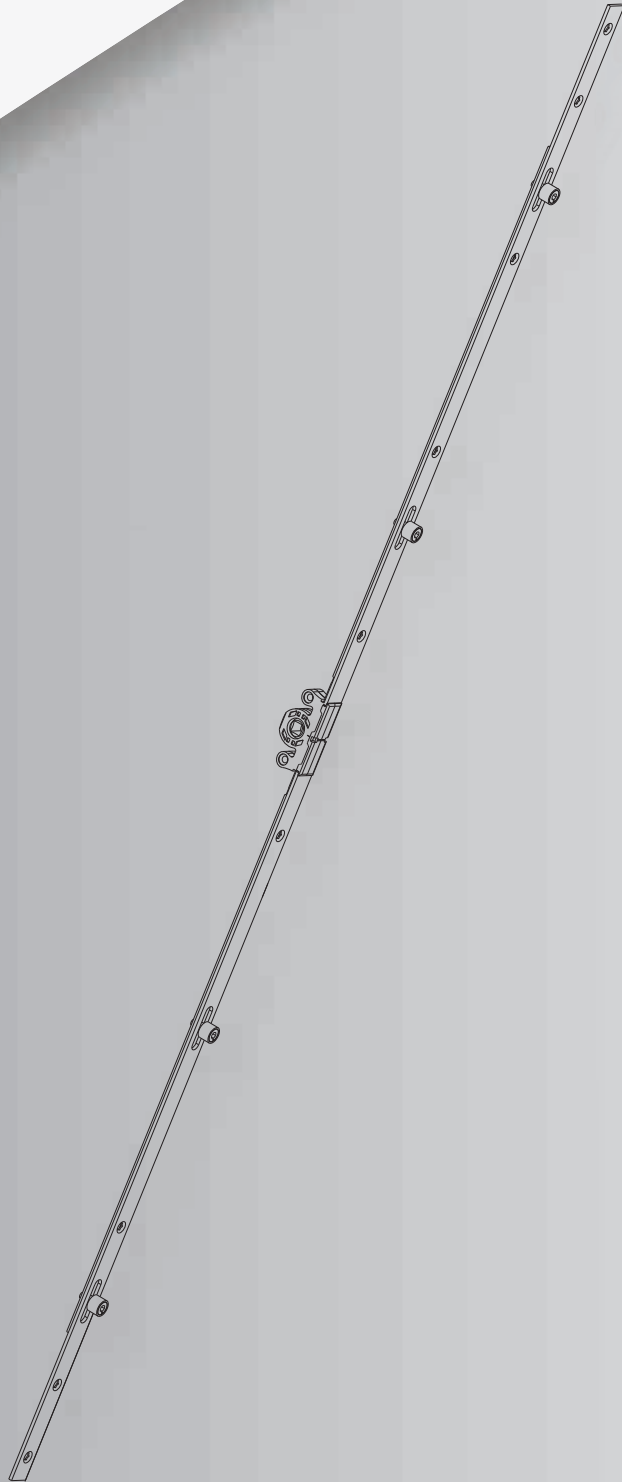


4

Fornax PvcOption Tek Açılım İspanyolet Donanımları





Fornax PvcOption
Tek Açılım İspanyolet Donanımları

İÇİNDEKİLER

Tek Açılım İspanyoletler 98

Tek Açılım Basit Sürme İspanyoletler 108

Fornax PvcOption
Tek Açılım
7.5 mm Kol Yeri Ortada İspanyolet

Donanım Teknik Detayları

Kullanım Aralığı	:	Min: 210mm - Max: 2100mm
Eksen	:	7,5mm
Kol Yeri	:	Kol Yeri Ortada
Gövde Tipi	:	Zamak
Güvenlik Seviyesi	:	EksantrikPimli / Güvenlik Pimli

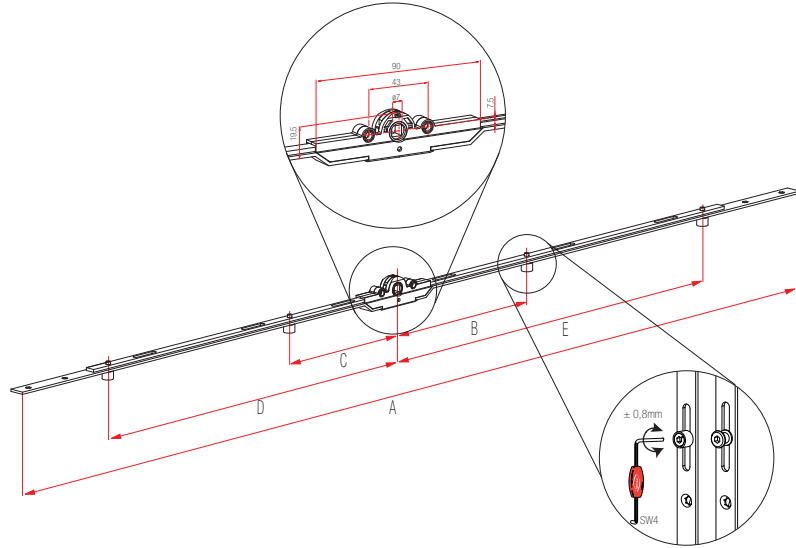
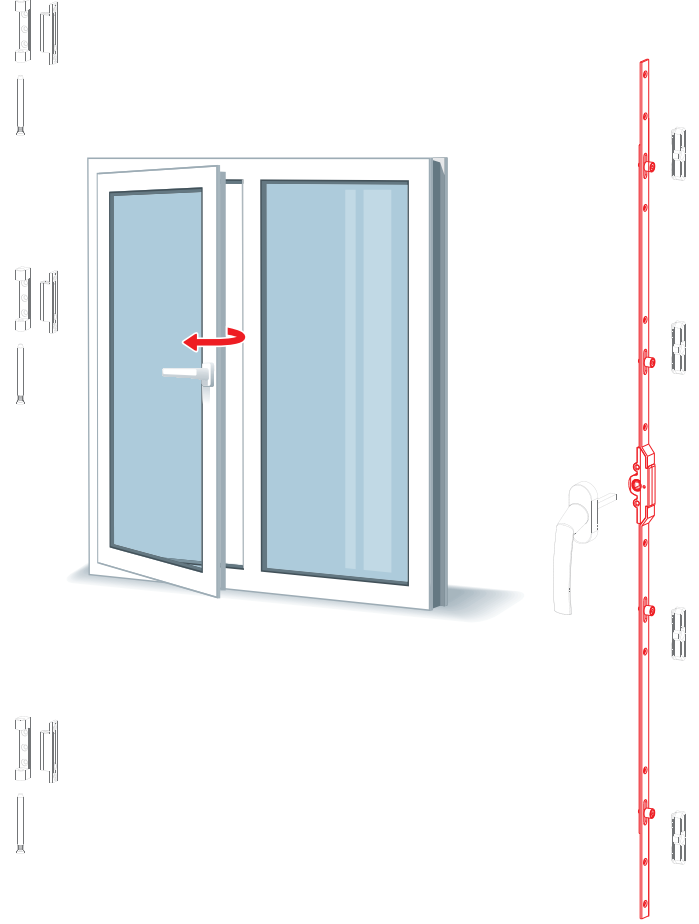
Donanım Açıklaması

■ Montaj ;

Kolay Montaj ile zaman tasarrufu sağlar.
3,9x25 YHB Seyrek Dişli İspanyolet Vidası Kod: 449.339.025.001

Kaplama ;

NanoCoat kaplama ile uzun ömürlü korozyon korumasına sahiptir.



SİPARİŞ DETAYLARI

EP	GP	X	Miktar	
			Miktar	Kg
110.021.207.200	110.021.907.200	-	50	8.80
110.028.207.200	110.028.907.200	-	50	10.50
110.040.207.200	110.040.907.200	-	50	12.80
110.060.207.200	110.060.907.200	-	50	15.75
110.080.207.200	110.080.907.200	-	50	20.30
110.100.207.200	110.100.907.200	-	50	24.60
110.120.207.200	110.120.907.200	-	50	29.30
110.140.207.200	110.140.907.200	-	25	17.65
110.160.207.200	110.160.907.200	-	25	20.15
110.180.207.200	110.180.907.200	-	25	22.40
110.200.207.200	110.200.907.200	-	50	24.65

TEKNİK DETAYLARI

KA	A	B	C	D	E	F	SW4	SW4
210-280	210	-	-	-	50,5	-	2	1
280-400	280	-	-	74	74	-	2	2
400-600	400	-	-	135	135	-	3	2
600-800	600	-	-	175	175	-	8	2
800-1000	800	-	-	275	275	-	8	2
1000-1200	1000	94	-	375	375	-	10	3
1200-1400	1200	94	-	475	475	-	10	3
1400-1600	1400	266	266	575	575	-	10	3
1600-1800	1600	300	300	675	675	-	10	3
1800-2000	1800	300	300	775	775	-	12	4
2000-2100	2000	300	300	875	875	-	12	4

Not: Teknik detay ölçüleri milimetre (mm) cinsinden verilmiştir.

Fornax PvcOption
Tek Açılım
7.5 mm İspanyolet (Zıt Yöne Tahrikli)

Donanım Teknik Detayları

Kullanım Aralığı	:	Min: 400mm - Max: 2100mm
Eksen	:	7,5mm
Kol Yeri	:	Kol Yeri Ortada
Gövde Tipi	:	Zamak
Güvenlik Seviyesi	:	Zıt Yöne Tahrikli EksantrikPimli / Güvenlik Pimli

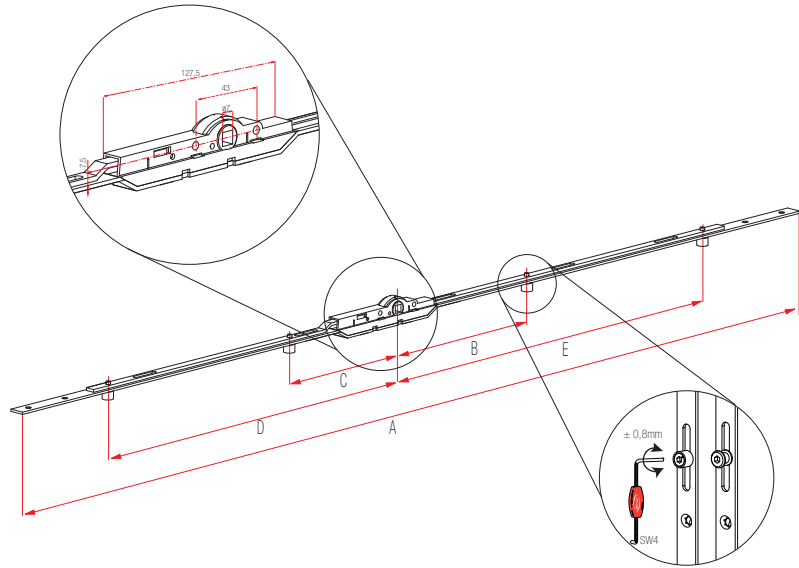
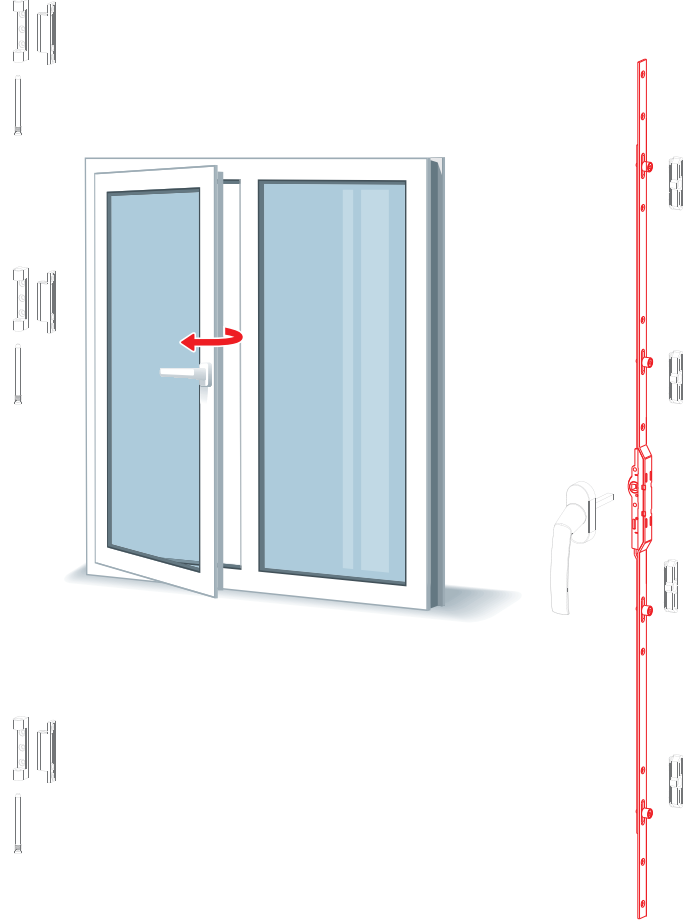
Donanım Açıklaması

■ Montaj ;

Kolay Montaj ile zaman tasarrufu sağlar.
3,9x25 YHB Seyrek Dişli İspanyolet Vidası Kod: 449.339.025.001

■ Kaplama ;

NanoCoat kaplama ile uzun ömürlü korozyon korumasına sahiptir.



SİPARİŞ DETAYLARI

EP	GP	X	Miktar	
			Miktar	Kg
110.040.675.200	110.040.675.201	-	50	-
110.060.675.200	110.060.675.201	-	50	-
110.080.675.200	110.080.675.201	-	50	-
110.100.675.200	110.100.675.201	-	50	-
110.120.675.200	110.120.675.201	-	50	-
110.140.675.200	110.140.675.201	-	25	-
110.160.675.200	110.160.675.201	-	25	-
110.180.675.200	110.180.675.201	-	25	-
110.200.675.200	110.200.675.201	-	25	-

TEKNİK DETAYLARI

KA	A	B	C	D	E	F	SW4	SW4
400-600	400	-	-	134	134	-		
600-800	600	-	-	175	175	-	6	2
800-1000	800	-	-	275	275	-	8	2
1000-1200	1000	114	-	375	375	-	10	3
1200-1400	1200	216	-	475	475	-	10	3
1400-1600	1400	266	266	575	575	-	10	3
1600-1800	1600	300	300	675	675	-	10	3
1800-2000	1800	300	300	775	775	-	12	4
2000-2100	2000	300	300	875	875	-	12	4

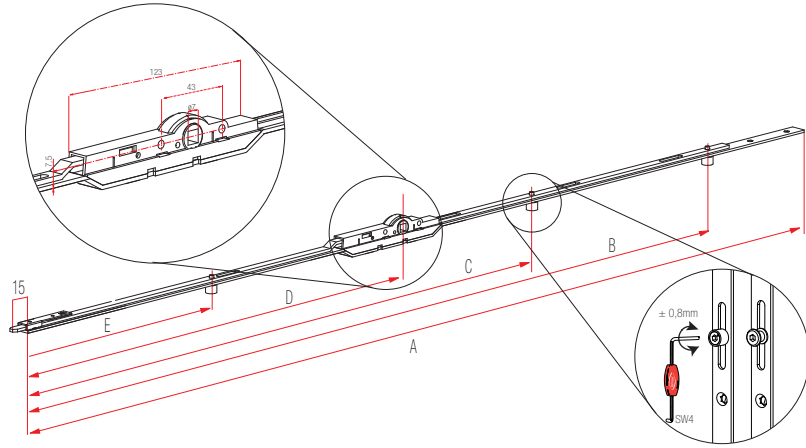
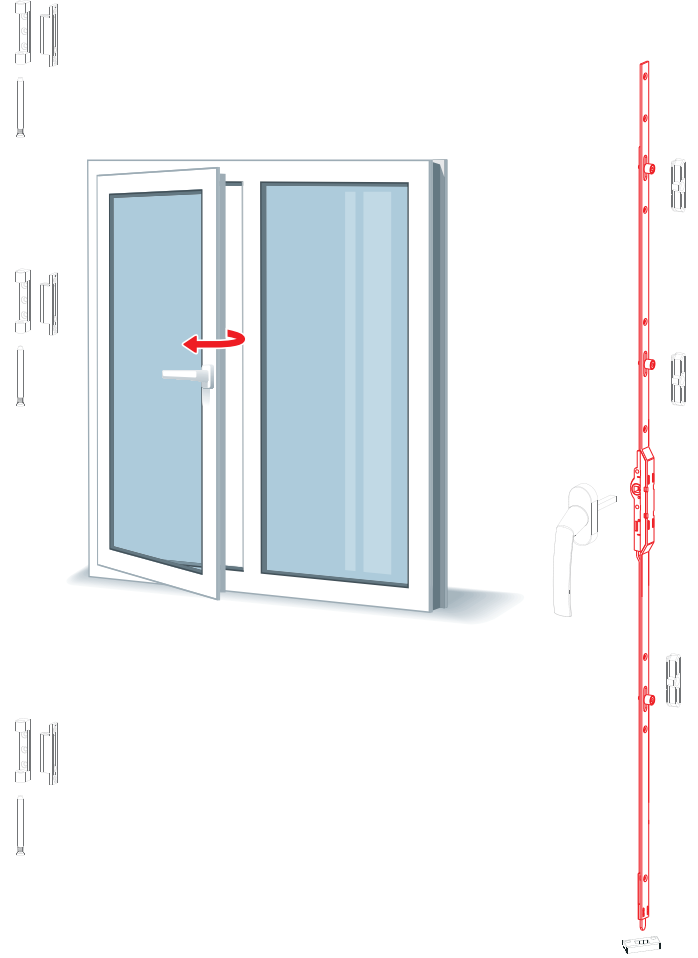
Fornax PvcOption
Tek Açılım
7.5 mm İspanyolet (Zıt Yöne Tahrikli & Sürgülü)

Donanım Teknik Detayları

Kullanım Aralığı	:	Min: 210mm - Max: 2100mm
Eksen	:	7,5mm
Kol Yeri	:	Kol Yeri Ortada
Gövde Tipi	:	Zamak
Güvenlik Seviyesi	:	Zıt Yöne Tahrikli & Sürgülü EksantrikPimli / Güvenlik Pimli

Donanım Açıklaması

- Montaj ;**
Kolay Montaj ile zaman tasarrufu sağlar.
3,9x25 YHB Seyrek Dişli İspanyolet Vidası Kod: 449.339.025.001
- Kaplama ;**
NanoCoat kaplama ile uzun ömürlü korozyon korumasına sahiptir.



SİPARİŞ DETAYLARI

EP	GP	X	Miktar	
			Miktar	Kg
-	-	110.055.615.200	10	-
-	-	110.075.620.200	10	-
110.085.625.200	110.085.625.201	-	10	-
110.110.640.200	110.110.640.201	-	10	-
110.135.640.200	110.135.640.201	-	10	-
110.135.650.200	110.135.650.201	-	10	-
110.160.650.200	110.160.650.201	-	10	-
110.185.650.200	110.185.650.201	-	10	-
110.160.660.200	110.160.660.201	-	10	-
110.185.660.200	110.185.660.201	-	10	-
110.210.660.200	110.210.660.201	-	10	-
110.210.670.200	110.210.670.201	-	10	-
110.235.670.200	110.235.670.201	-	10	-
110.210.698.200	110.210.698.201	-	10	-
110.235.698.200	110.235.698.201	-	10	-

TEKNİK DETAYLARI

KA	A	B	C	D	E	F		
400-600	556	-	-	-	155	-	3	-
600-800	756	-	-	-	200	-	3	-
800-1000	856	396	-	-	250	-	5	1
1000-1200	1106	546	-	-	400	-	5	1
1200-1400	1356	546	-	-	400	-	6	1
1400-1600	1356	646	-	-	500	-	7	1
1600-1800	1606	796	-	-	500	-	8	1
1800-2000	1856	796	-	1396	500	-	9	2
2000-2100	1606	796	-	-	600	-	8	1
1000-1200	1856	796	-	1396	600	-	9	2
1200-1400	2106	796	-	1396	600	-	10	2
1400-1600	2106	896	-	1396	700	-	10	2
1600-1800	2356	896	-	1396	700	-	11	2
1800-2000	2106	1396	596	-	980	-	10	3
2000-2100	2356	1396	596	-	980	-	11	3

Not: Teknik detay ölçüleri milimetre (mm) çrsinden verilmiştir.

Fornax PvcOption
Tek Açılım
15 mm İspanyolet

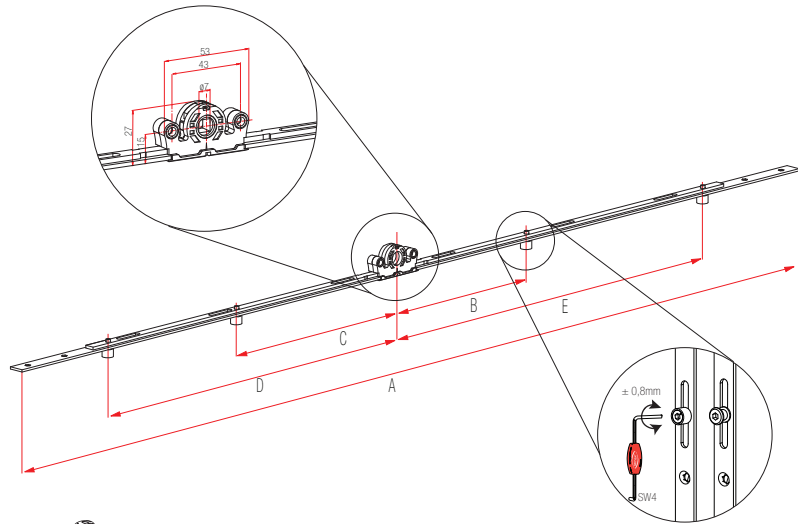
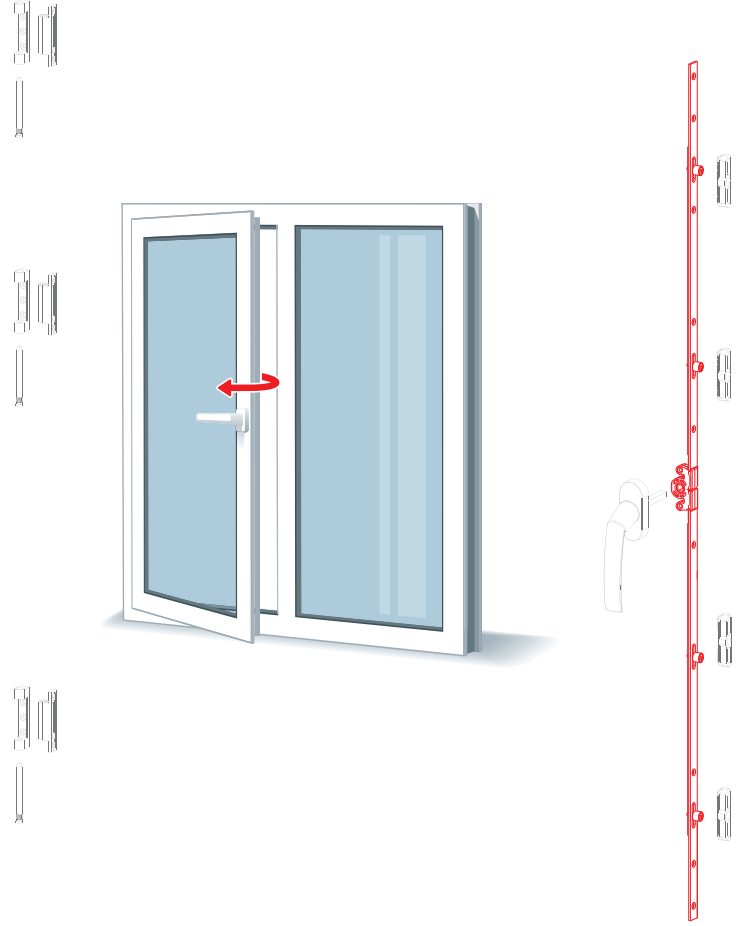
Donanım Teknik Detayları

Kullanım Aralığı	: Min: 210mm - Max: 2100mm
Eksen	: 15mm
Kol Yeri	: Kol Yeri Ortada
Gövde Tipi	: Zamak
Güvenlik Seviyesi	: Eksantrik Pimli / Güvenlik Pimli

Donanım Açıklaması

- Montaj ;
Kolay Montaj ile zaman tasarrufu sağlar.
3,9x25 YHB Seyrek Dişli İspanyolet Vidası Kod: 449.339.025.001

- Kaplama ;
NanoCoat kaplama ile uzun ömürlü korozyon korumasına sahiptir.



SİPARİŞ DETAYLARI

EP	GP	X	Miktar	
			Miktar	Kg
110.021.215.200	110.021.915.200	-	50	6.37
110.028.215.200	110.028.915.200	-	50	8.07
110.040.215.200	110.040.915.200	-	50	10.36
110.060.215.200	110.060.915.200	-	50	13.31
110.080.215.200	110.080.915.200	-	50	17.85
110.100.215.200	110.100.915.200	-	50	22.15
110.120.215.200	110.120.915.200	-	50	26.84
110.140.215.200	110.140.915.200	-	25	16.41
110.160.215.200	110.160.915.200	-	25	18.89
110.180.215.200	110.180.915.200	-	25	21.20
110.200.215.200	110.200.915.200	-	25	23.40

TEKNİK DETAYLARI

KA	A	B	C	D	E	F		
210-280	210	-	-	-	50.5	-	2	1
280-400	280	-	-	74	74	-	2	2
400-600	400	-	-	135	135	-	3	2
600-800	600	-	-	175	175	-	8	2
800-1000	800	-	-	275	275	-	8	2
1000-1200	1000	94	-	375	375	-	10	3
1200-1400	1200	94	-	475	475	-	10	3
1400-1600	1400	266	266	575	575	-	10	3
1600-1800	1600	300	300	675	675	-	10	3
1800-2000	1800	300	300	775	775	-	12	4
2000-2100	2000	300	300	875	875	-	12	4

Not: Teknik detay ölçüleri milimetre (mm) cinsinden verilmiştir.

Fornax PvcOption
Tek Açılım
15 mm İspanyolet (Sac Gövdeli)

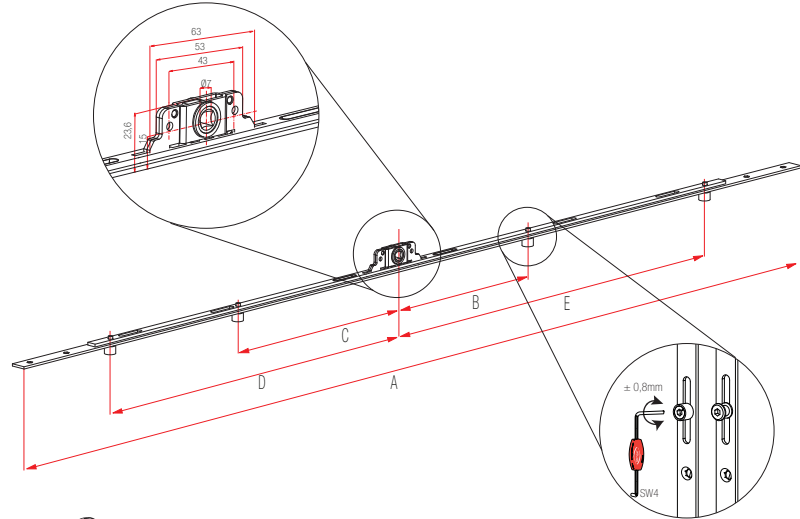
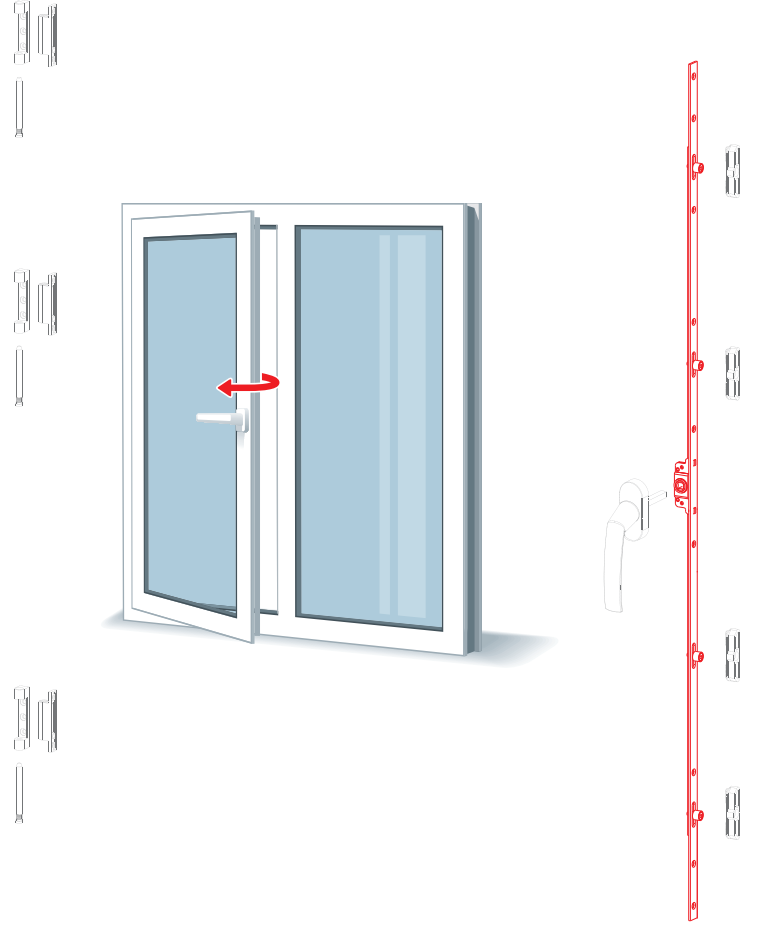
Donanım Teknik Detayları

Kullanım Aralığı	:	Min: 210mm - Max: 2100mm
Eksen	:	15mm
Kol Yeri	:	Kol Yeri Ortada
Gövde Tipi	:	Sac Gövdeli
Güvenlik Seviyesi	:	Eksantrik Pimli / Güvenlik Pimli

Donanım Açıklaması

- Montaj ;
Kolay Montaj ile zaman tasarrufu sağlar.
3,9x25 YHB Seyrek Dişli İspanyolet Vidası Kod: 449.339.025.001

- Kaplama ;
NanoCoat kaplama ile uzun ömürlü korozyon korumasına sahiptir.



SİPARİŞ DETAYLARI

EP	GP	X	Miktar	
			Miktar	Kg
115.021.215.100	115.021.915.100	-	50	6.12
115.028.215.100	115.028.915.100	-	50	7.82
115.040.215.100	115.040.915.100	-	50	10.11
115.060.215.100	115.060.915.100	-	50	13.06
115.080.215.100	115.080.915.100	-	50	17.60
115.100.215.100	115.100.915.100	-	50	21.90
115.120.215.100	115.120.915.100	-	50	26.59
115.140.215.100	115.140.915.100	-	25	16.29
115.160.215.100	115.160.915.100	-	25	18.77
115.180.215.100	115.180.915.100	-	25	21.07
115.200.215.100	115.200.915.100	-	25	23.28

TEKNİK DETAYLARI

KA	A	B	C	D	E	F		
210-280	210	-	-	-	50.5	-	2	1
280-400	280	-	-	74	74	-	2	2
400-600	400	-	-	135	135	-	3	2
600-800	600	-	-	175	175	-	8	2
800-1000	800	-	-	275	275	-	8	2
1000-1200	1000	94	-	375	375	-	10	3
1200-1400	1200	94	-	475	475	-	10	3
1400-1600	1400	266	266	575	575	-	10	3
1600-1800	1600	300	300	675	675	-	10	3
1800-2000	1800	300	300	775	775	-	12	4
2000-2100	2000	300	300	875	875	-	12	4

Not: Teknik detay ölçüleri milimetre (mm) cinsinden verilmiştir.

Fornax PvcOption
Tek Açılım
22 mm İspanyolet

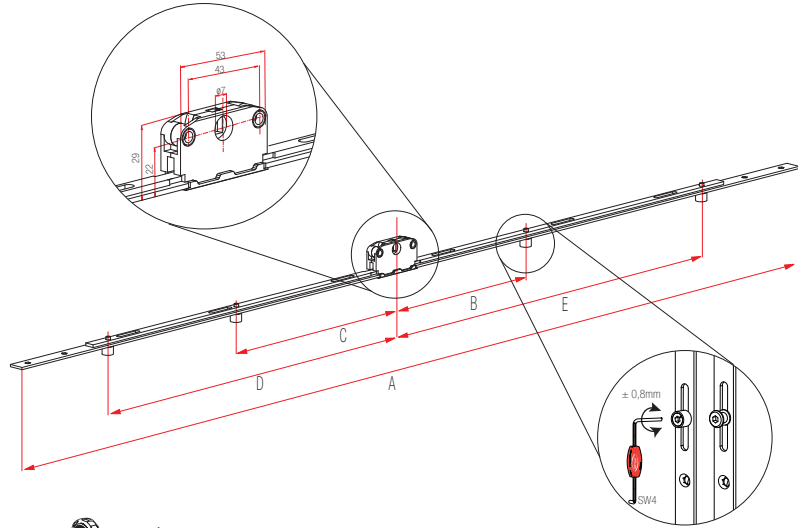
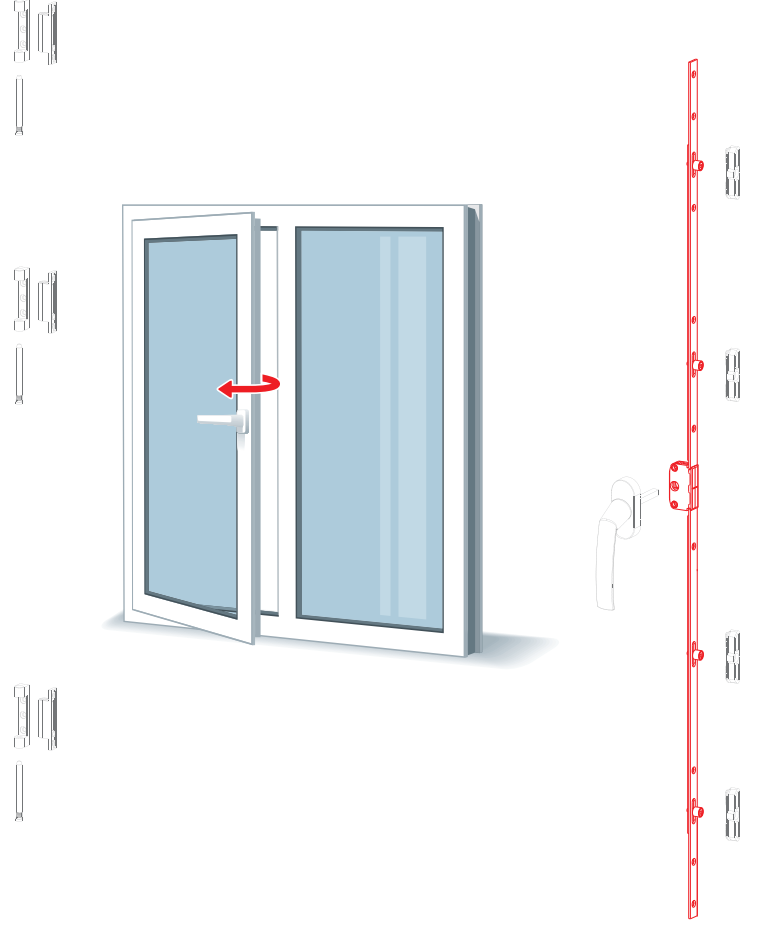
Donanım Teknik Detayları

Kullanım Aralığı	: Min: 210mm - Max: 2100mm
Eksen	: 22mm
Kol Yeri	: Kol Yeri Ortada
Gövde Tipi	: Zamak
Güvenlik Seviyesi	: Eksantrik Pimli / Güvenlik Pimli

Donanım Açıklaması

- Montaj ;
Kolay Montaj ile zaman tasarrufu sağlar.
3,9x25 YHB Seyrek Dişli İspanyolet Vidası Kod: 449.339.025.001

- Kaplama ;
NanoCoat kaplama ile uzun ömürlü korozyon korumasına sahiptir.



SİPARİŞ DETAYLARI

EP	GP	X	Miktar	
			Miktar	Kg
110.021.222.200	110.021.922.200	-	50	6.00
110.028.222.200	110.028.922.200	-	50	7.37
110.040.222.200	110.040.922.200	-	50	9.21
110.060.222.200	110.060.922.200	-	50	11.58
110.080.222.200	110.080.922.200	-	50	15.22
110.100.222.200	110.100.922.200	-	50	18.67
110.120.222.200	110.120.922.200	-	50	22.43
110.140.222.200	110.140.922.200	-	25	13.66
110.160.222.200	110.160.922.200	-	25	15.65
110.180.222.200	110.180.922.200	-	25	17.50
110.200.222.200	110.200.922.200	-	25	19.27

TEKNİK DETAYLARI

KA	A	B	C	D	E	F		
210-280	210	-	-	-	50,5	-	2	1
280-400	280	-	-	74	74	-	2	2
400-600	400	-	-	135	135	-	3	2
600-800	600	-	-	175	175	-	8	2
800-1000	800	-	-	275	275	-	8	2
1000-1200	1000	94	-	375	375	-	10	3
1200-1400	1200	94	-	475	475	-	10	3
1400-1600	1400	266	266	575	575	-	10	3
1600-1800	1600	300	300	675	675	-	10	3
1800-2000	1800	300	300	775	775	-	12	4
2000-2100	2000	300	300	875	875	-	12	4

Not: Teknik detay ölçüleri milimetre (mm) cinsinden verilmiştir.

Fornax PvcOption
Tek Açılım
25 mm İspanyolet

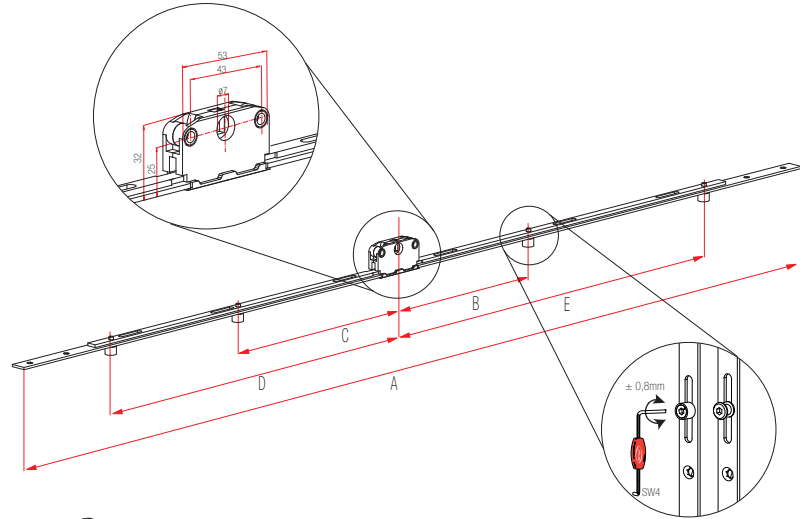
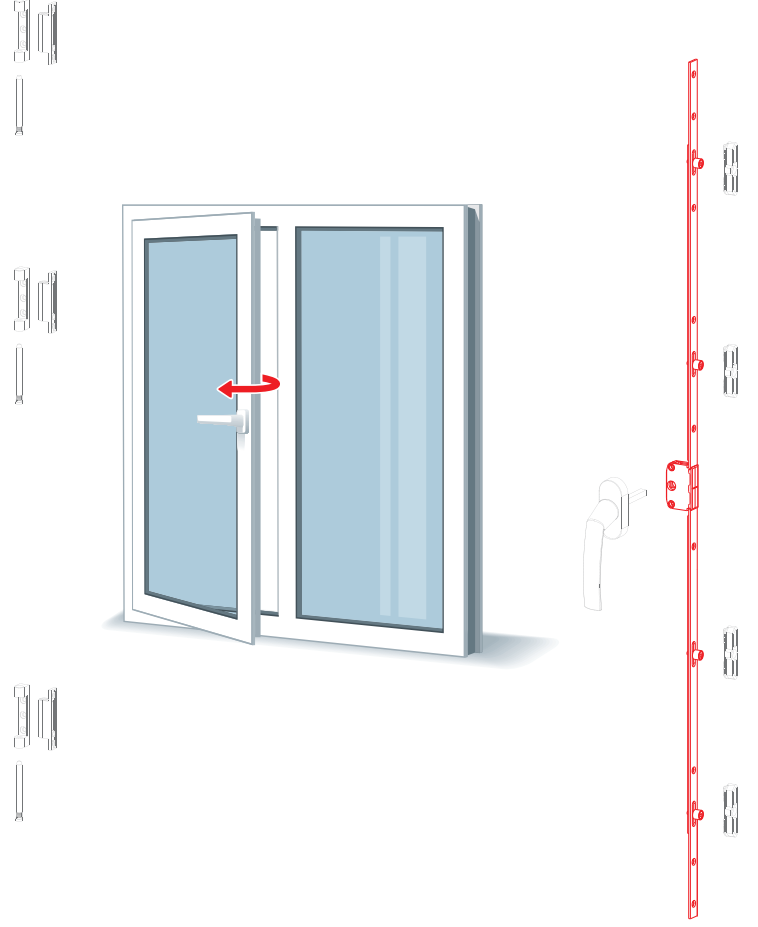
Donanım Teknik Detayları

Kullanım Aralığı	:	Min: 210mm - Max: 2100mm
Eksen	:	25mm
Kol Yeri	:	Kol Yeri Ortada
Gövde Tipi	:	Zamak
Güvenlik Seviyesi	:	Eksantrik Pimli / Güvenlik Pimli

Donanım Açıklaması

- Montaj ;**
Kolay Montaj ile zaman tasarrufu sağlar.
3,9x25 YHB Seyrek Dişli İspanyolet Vidası Kod: 449.339.025.001

- Kaplama ;**
NanoCoat kaplama ile uzun ömürlü korozyon korumasına sahiptir.



SİPARİŞ DETAYLARI

EP	GP	X	Miktar	
			Miktar	Kg
110.021.225.200	110.021.925.200	-	50	6.10
110.028.225.200	110.028.925.200	-	50	7.53
110.040.225.200	110.040.925.200	-	50	9.37
110.060.225.200	110.060.925.200	-	50	11.74
110.080.225.200	110.080.925.200	-	50	15.38
110.100.225.200	110.100.925.200	-	50	18.83
110.120.225.200	110.120.925.200	-	50	22.59
110.140.225.200	110.140.925.200	-	25	13.74
110.160.225.200	110.160.925.200	-	25	15.73
110.180.225.200	110.180.925.200	-	25	17.58
110.200.225.200	110.200.925.200	-	25	19.35

TEKNİK DETAYLARI

KA	A	B	C	D	E	F		
210-280	210	-	-	-	50.5	-	2	1
280-400	280	-	-	74	74	-	2	2
400-600	400	-	-	135	135	-	3	2
600-800	600	-	-	175	175	-	8	2
800-1000	800	-	-	275	275	-	8	2
1000-1200	1000	94	-	375	375	-	10	3
1200-1400	1200	94	-	475	475	-	10	3
1400-1600	1400	266	266	575	575	-	10	3
1600-1800	1600	300	300	675	675	-	10	3
1800-2000	1800	300	300	775	775	-	12	4
2000-2100	2000	300	300	875	875	-	12	4

Not: Teknik detay ölçüleri milimetre (mm) cinsinden verilmiştir.

Fornax PvcOption
Tek Açılım
30 mm İspanyolet

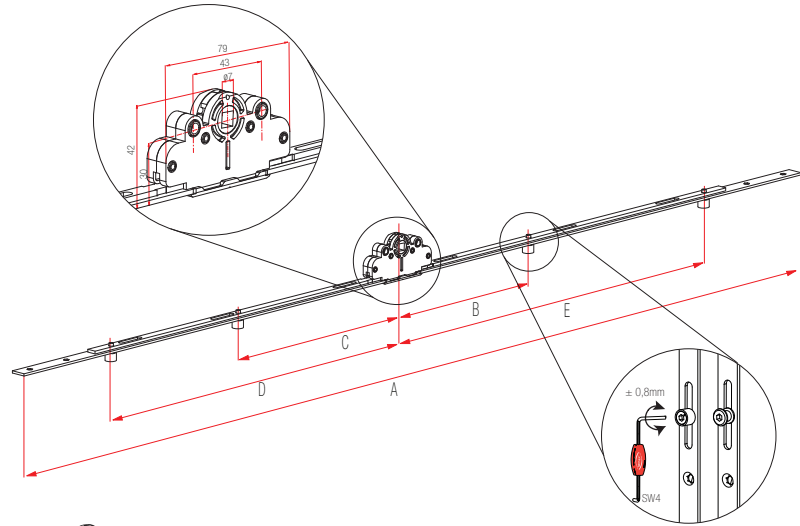
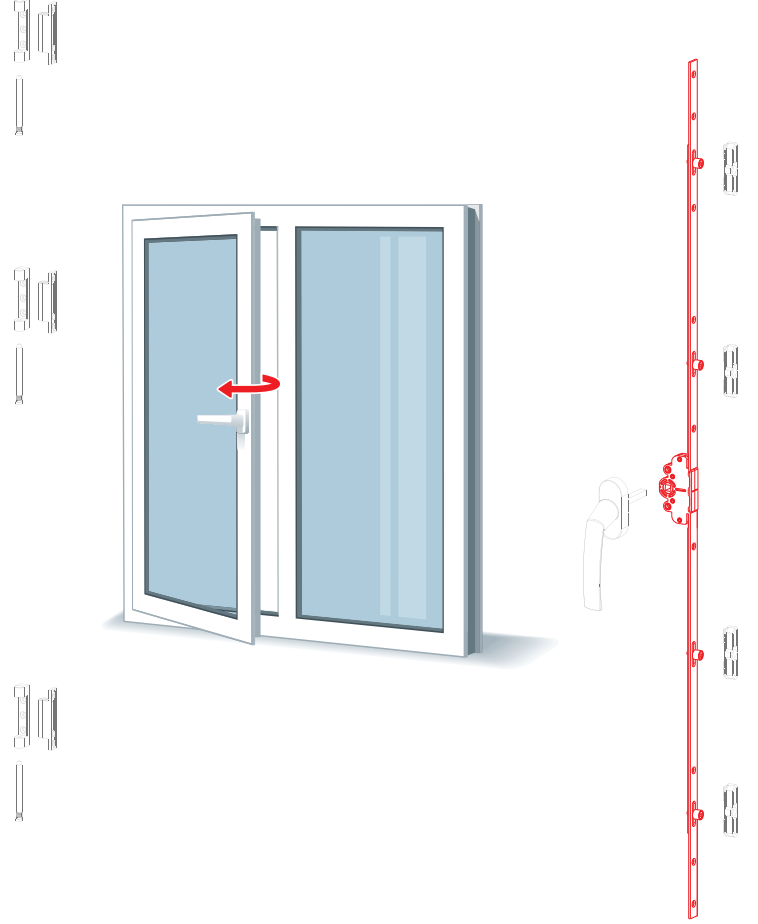
Donanım Teknik Detayları

Kullanım Aralığı	: Min: 210mm - Max: 2100mm
Eksen	: 30mm
Kol Yeri	: Kol Yeri Ortada
Gövde Tipi	: Zamak
Güvenlik Seviyesi	: Eksantrik Pimli / Güvenlik Pimli

Donanım Açıklaması

- **Montaj ;**
Kolay Montaj ile zaman tasarrufu sağlar.
3,9x25 YHB Seyrek Dişli İspanyolet Vidası Kod: 449.339.025.001

- **Kaplama ;**
NanoCoat kaplama ile uzun ömürlü korozyon korumasına sahiptir.



🛒 SİPARİŞ DETAYLARI

EP	GP	X	Miktar	
			Miktar	Kg
110.021.230.200	110.021.930.200	-	40	-
110.028.230.200	110.028.930.200	-	40	-
110.040.230.200	110.040.930.200	-	40	-
110.060.230.200	110.060.930.200	-	40	-
110.080.230.200	110.080.930.200	-	40	-
110.100.230.200	110.100.930.200	-	40	-
110.120.230.200	110.120.930.200	-	40	-
110.140.230.200	110.140.930.200	-	20	-
110.160.230.200	110.160.930.200	-	20	-
110.180.230.200	110.180.930.200	-	20	-
110.200.230.200	110.200.930.200	-	20	-

🔍 TEKNİK DETAYLARI

KA	A	B	C	D	E	F	SW4	
210-280	210	-	-	-	50.5	-	2	1
280-400	280	-	-	74	74	-	2	2
400-600	400	-	-	135	135	-	3	2
600-800	600	-	-	175	175	-	8	2
800-1000	800	-	-	275	275	-	8	2
1000-1200	1000	94	-	375	375	-	10	3
1200-1400	1200	94	-	475	475	-	10	3
1400-1600	1400	266	266	575	575	-	10	3
1600-1800	1600	300	300	675	675	-	10	3
1800-2000	1800	300	300	775	775	-	12	4
2000-2100	2000	300	300	875	875	-	12	4

Not: Teknik detay ölçüleri milimetre (mm) cinsinden verilmiştir.

Fornax PvcOption
Tek Açılım
40 mm İspanyolet

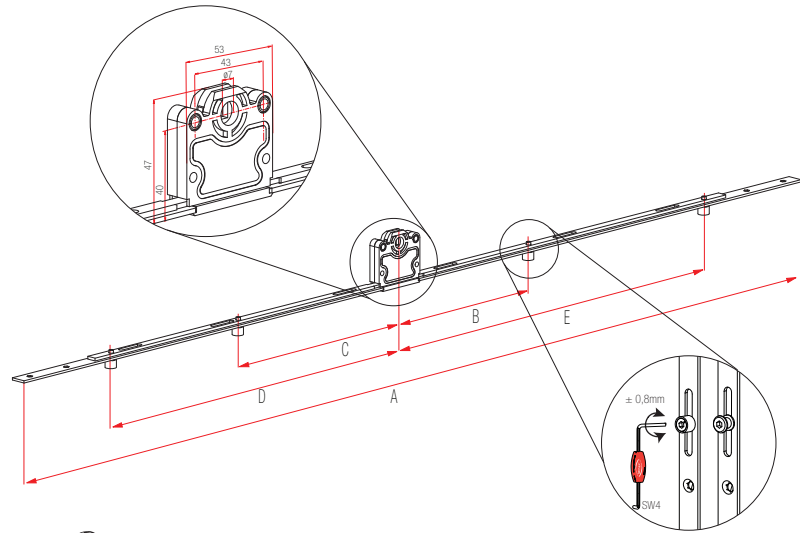
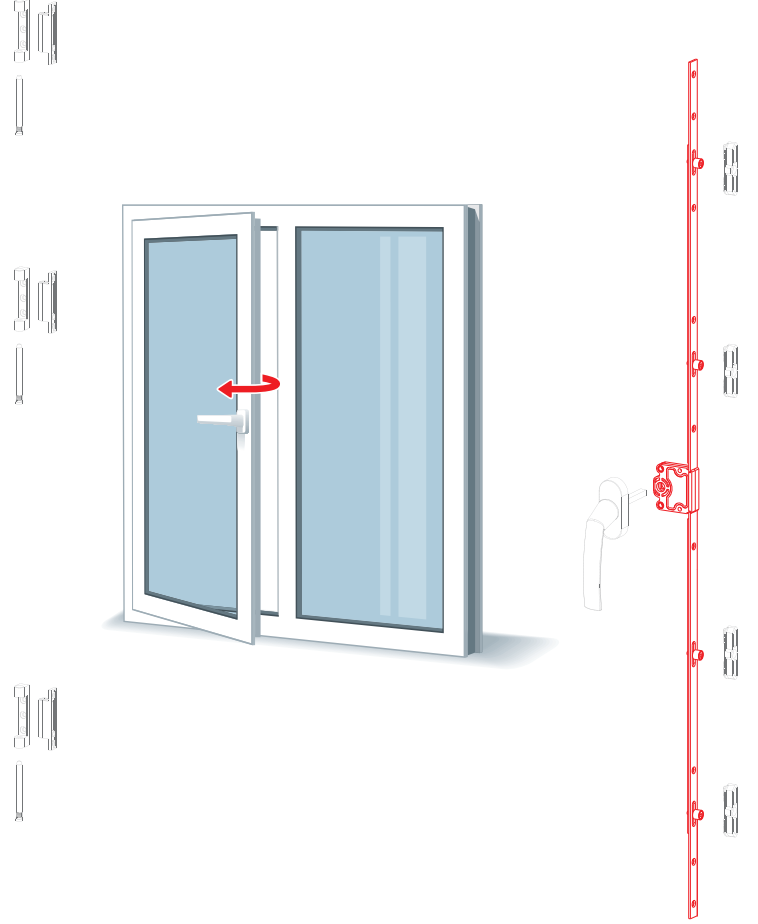
Donanım Teknik Detayları

Kullanım Aralığı	: Min: 210mm - Max: 2100mm
Eksen	: 40mm
Kol Yeri	: Kol Yeri Ortada
Gövde Tipi	: Zamak
Güvenlik Seviyesi	: Eksantrik Pimli / Güvenlik Pimli

Donanım Açıklaması

- Montaj ;
Kolay Montaj ile zaman tasarrufu sağlar.
3,9x25 YHB Seyrek Dişli İspanyolet Vidası Kod: 449.339.025.001

- Kaplama ;
NanoCoat kaplama ile uzun ömürlü korozyon korumasına sahiptir.



SİPARİŞ DETAYLARI

EP	GP	X	Miktar	
			Miktar	Kg
110.021.230.200	110.021.930.200	-	40	-
110.028.230.200	110.028.930.200	-	40	-
110.040.230.200	110.040.930.200	-	40	-
110.060.230.200	110.060.930.200	-	40	-
110.080.230.200	110.080.930.200	-	40	-
110.100.230.200	110.100.930.200	-	40	-
110.120.230.200	110.120.930.200	-	40	-
110.140.230.200	110.140.930.200	-	20	-
110.160.230.200	110.160.930.200	-	20	-
110.180.230.200	110.180.930.200	-	20	-
110.200.230.200	110.200.930.200	-	20	-

TEKNİK DETAYLARI

KA	A	B	C	D	E	F		
210-280	210	-	-	-	50,5	-	2	1
280-400	280	-	-	74	74	-	2	2
400-600	400	-	-	135	135	-	3	2
600-800	600	-	-	175	175	-	8	2
800-1000	800	-	-	275	275	-	8	2
1000-1200	1000	94	-	375	375	-	10	3
1200-1400	1200	94	-	475	475	-	10	3
1400-1600	1400	266	266	575	575	-	10	3
1600-1800	1600	300	300	675	675	-	10	3
1800-2000	1800	300	300	775	775	-	12	4
2000-2100	2000	300	300	875	875	-	12	4

Not: Teknik detay ölçüleri milimetre (mm) cinsinden verilmiştir.

Fornax NeoSlide BSS Basit Sürme Donanımları

Basit ve Kullanışlı

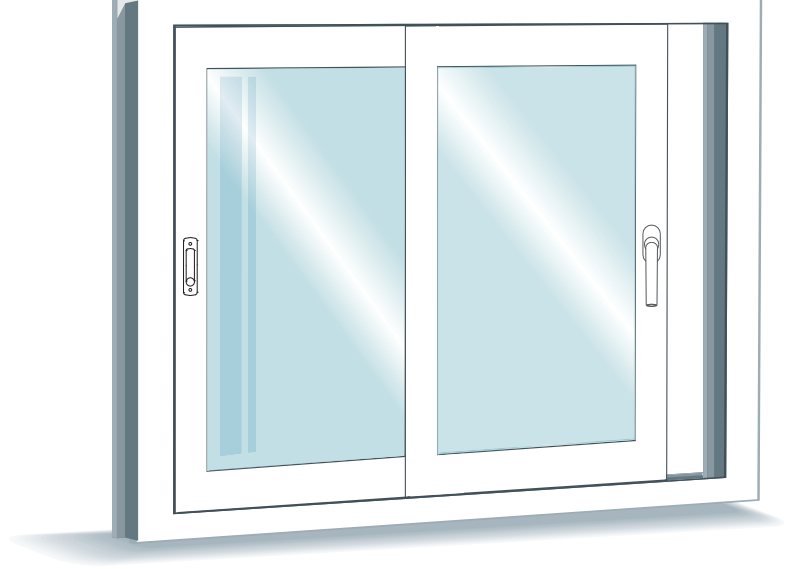
Basit sürme doğramalar mekanlar arası geçişlerde geniş bir alan bırakması ve çok geniş bir görüş alanı sunması ile işlevseldir, birden fazla açılır kanat kullanılabilmesi sayesinde ise kullanışlıdır.

Bu tip doğramalar için geliştirilen Fornax BSS serisi basit sürme donanımları farklı sürme teker ve ispanyolet kombinasyonları ile 100 kg 'a kadar olan kanat ağırlıkları altında maksimum verimlilikle işlevini gerçekleştirmektedir.

Tamamen özel güçlendirilmiş malzemelerden imal edilen Fornax BSS donanımları; rahat çalıştırılabilmesi ve zengin kol çeşitliliği ile estetik görüntü ve işlevsellik sunar.

Fornax BSS serisi basit sürme donanımları farklı ispanyolet eksen opsiyonları sayesinde tüm basit sürme profillerine uyumludur; kolay, hızlı ve hatasız montaj imkanı sunmaktadır.

Kilitlenebilir ispanyolet opsiyonu ve farklı güvenlik seviyeleri sağlayan farklı pim opsiyonları sayesinde maksimum güvenlik sağlayan Fornax BSS donanımları; üstün kaplama teknolojisi NanoCoat ile paslanmaya karşı maksimum direnç göstererek ürünümüzü uzun yıllar boyunca sorunsuzca kullanılmasına olanak tanımaktadır.



Avantajlarımız

- Farklı ispanyolet eksen opsiyonları sayesinde tüm profil tiplerinde sorunsuz kullanım imkanı.
- Farklı taşıyıcı tekerlek opsiyonları sayesinde 100 Kg maksimum taşıma kapasitesi.
- Üstün kaplama teknolojisi NanoCoat ile paslanmaya karşı maksimum direnç.

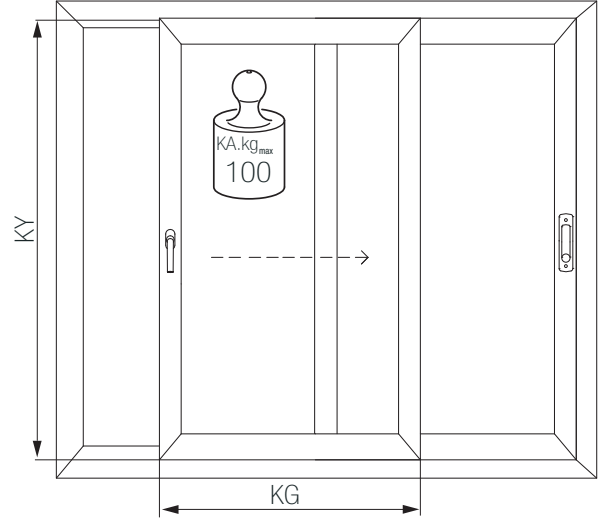
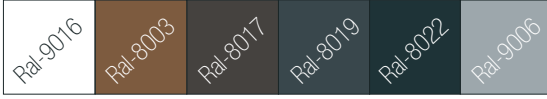
Fornax NeoSlide BSS
Basit Sürme Donanımları

Teknik Donanım Özellikleri

- KG - Kanat Geniřliđi500mm - 1600mm
- KY - Kanat Yüksekliđi.....400mm - 2100mm
- KA.kg_{max} - Kanat Ađırlıđı.....max. 100 kg

Renk Seçenekleri

- Standart renk seçenekleri ařađıdaki gibidir.
Diđer renk talepleriniz için müřteri temsilciniz ile irtibata geçiniz.



Fornax PvcNeoSlide BSS
Tek Açılım Basit Sürme
7.5 mm İspanyolet

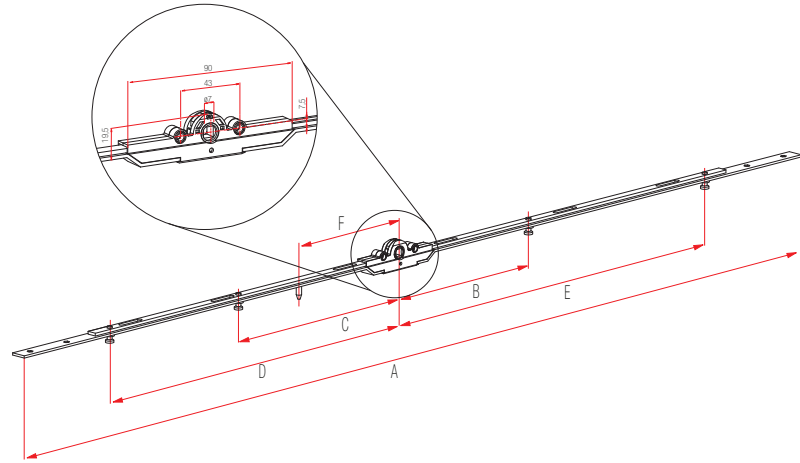
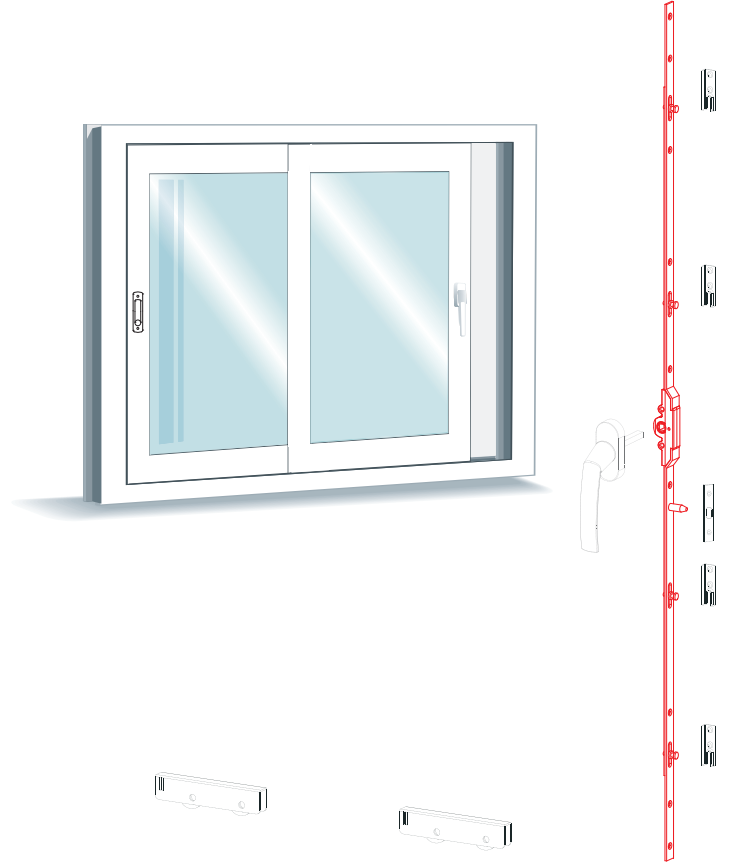
Donanım Teknik Detayları

Kullanım Aralığı	: Min: 210mm - Max: 2100mm
Eksen	: 7,5mm
Kol Yeri	: Kol Yeri Ortada
Gövde Tipi	: Zamak
Güvenlik Seviyesi	: Sürme Pimli

Donanım Açıklaması

- Montaj ;
Kolay Montaj ile zaman tasarrufu sağlar.
3,9x25 YHB Seyrek Dişli İspanyolet Vidası Kod: 449.339.025.001

- Kaplama ;
NanoCoat kaplama ile uzun ömürlü korozyon korumasına sahiptir.



🛒 SİPARİŞ DETAYLARI

Kod	Açıklama	Miktar	
		Miktar	Kg
110.060.307.200	600/7,5mm Basit Sürme İspanyolet	50	15.75
110.080.307.200	800/7,5mm Basit Sürme İspanyolet	50	20.30
110.100.307.200	1000/7,5mm Basit Sürme İspanyolet	50	24.60
110.120.307.200	1200/7,5mm Basit Sürme İspanyolet	50	29.30
110.140.307.200	1400/7,5mm Basit Sürme İspanyolet	25	17.65
110.160.307.200	1600/7,5mm Basit Sürme İspanyolet	25	20.15
110.180.307.200	1800/7,5mm Basit Sürme İspanyolet	25	22.40
110.200.307.200	2000/7,5mm Basit Sürme İspanyolet	25	24.65

🔧 TEKNİK DETAYLARI

KA	A	B	C	D	E	F		
600-800	600	-	-	175	175	106,5	8	2
800-1000	800	-	-	275	275	106,5	8	2
1000-1200	1000	94	-	375	375	131,5	10	3
1200-1400	1200	94	-	475	475	166	10	3
1400-1600	1400	266	266	575	575	166	10	3
1600-1800	1600	300	300	675	675	200	10	3
1800-2000	1800	300	300	775	775	200	12	4
2000-2100	2000	300	300	875	875	200	12	4

Not: Teknik detay ölçüleri milimetre (mm) cinsinden verilmiştir.

Fornax PvcNeoSlide BSS
Tek Açılım Basit Sürme
7.5 mm İspanyolet

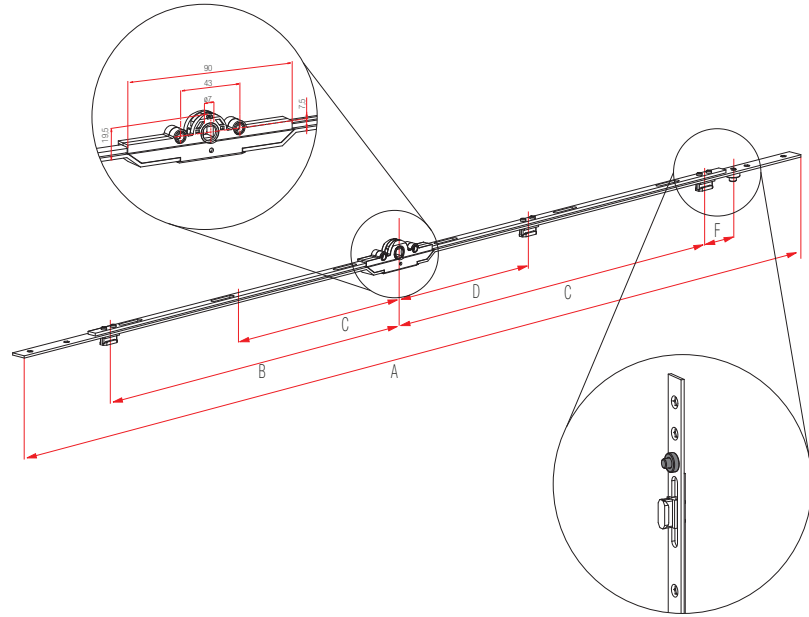
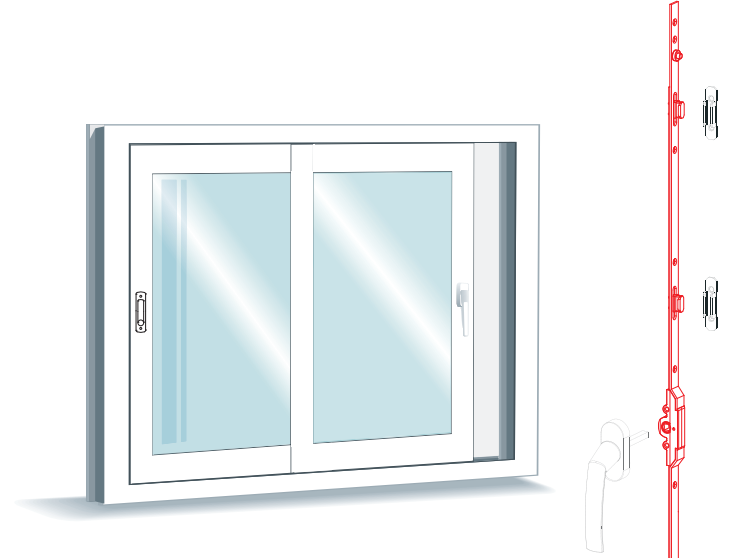
Donanım Teknik Detayları

Kullanım Aralığı	: Min: 210mm - Max: 2100mm
Eksen	: 7,5mm
Kol Yeri	: Kol Yeri Ortada
Gövde Tipi	: Zamak
Güvenlik Seviyesi	: EksantrikPimli / Güvenlik Pimli

Donanım Açıklaması

- **Montaj ;**
Kolay Montaj ile zaman tasarrufu sağlar.
3,9x25 YHB Seyrek Dişli İspanyolet Vidası Kod: 449.339.025.001

- Kaplama ;**
NanoCoat kaplama ile uzun ömürlü korozyon korumasına sahiptir.



SİPARİŞ DETAYLARI

Kod	Açıklama	Miktar	
		Miktar	Kg
110.021.307.201	210/7,5mm Basit Sürme İspanyolet	50	-
110.060.307.201	600/7,5mm Basit Sürme İspanyolet	50	-
110.080.307.201	800/7,5mm Basit Sürme İspanyolet	50	-
110.180.307.201	1800/7,5mm Basit Sürme İspanyolet	25	-

TEKNİK DETAYLARI

KA	A	B	C	D	E	F		
210-280	267	-	80,8	-	26,8	-	2	1
600-800	596	212	212	-	32	-	6	2
1000-1200	996	412	412	-	32	-	6	2
1800-2000	1796	812	812	120	32	-	10	3

Not: Teknik detay ölçüleri milimetre (mm) cinsinden verilmiştir.

Fornax PvcNeoSlide BSS
Tek Açılım Basit Sürme
15 mm İspanyolet

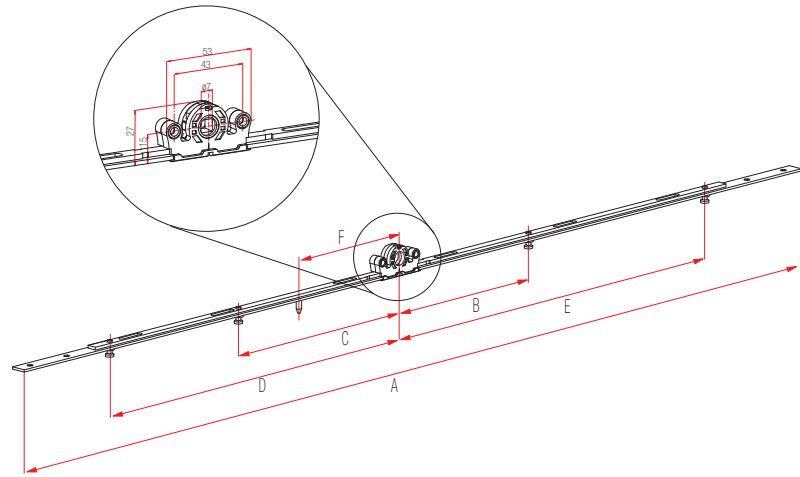
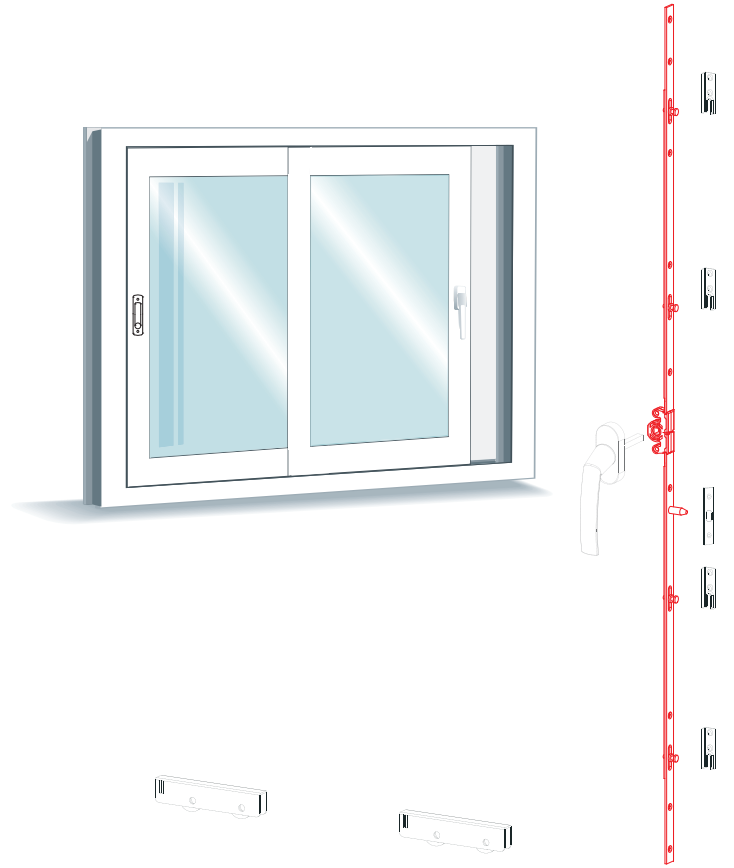
Donanım Teknik Detayları

Kullanım Aralığı	: Min: 210mm - Max: 2100mm
Eksen	: 15mm
Kol Yeri	: Kol Yeri Ortada
Gövde Tipi	: Zamak
Güvenlik Seviyesi	: Sürme Pimli

Donanım Açıklaması

- Montaj ;**
Kolay Montaj ile zaman tasarrufu sağlar.
3,9x25 YHB Seyrek Dişli İspanyolet Vidası Kod: 449.339.025.001

- Kaplama ;**
NanoCoat kaplama ile uzun ömürlü korozyon korumasına sahiptir.



🛒 SİPARİŞ DETAYLARI

Kod	Açıklama	Miktar	
		Miktar	Kg
110.060.315.200	600/15mm Basit Sürme İspanyolet	50	-
110.080.315.200	800/15mm Basit Sürme İspanyolet	50	-
110.100.315.200	1000/15mm Basit Sürme İspanyolet	50	-
110.120.315.200	1200/15mm Basit Sürme İspanyolet	50	-
110.140.315.200	1400/15mm Basit Sürme İspanyolet	25	-
110.160.315.200	1600/15mm Basit Sürme İspanyolet	25	-
110.180.315.200	1800/15mm Basit Sürme İspanyolet	25	-
110.200.315.200	2000/15mm Basit Sürme İspanyolet	25	-

🔧 TEKNİK DETAYLARI

KA	A	B	C	D	E	F	🔩	🛠️
600-800	600	-	-	175	175	106,5	8	2
800-1000	800	-	-	275	275	106,5	8	2
1000-1200	1000	94	-	375	375	131,5	10	3
1200-1400	1200	94	-	475	475	166	10	3
1400-1600	1400	266	266	575	575	166	10	3
1600-1800	1600	300	300	675	675	200	10	3
1800-2000	1800	300	300	775	775	200	12	4
2000-2100	2000	300	300	875	875	200	12	4

Not: Teknik detay ölçüleri milimetre (mm) cinsinden verilmiştir.

Fornax PvcNeoSlide BSS
Tek Açılım Basit Sürme
15 mm İspanyolet

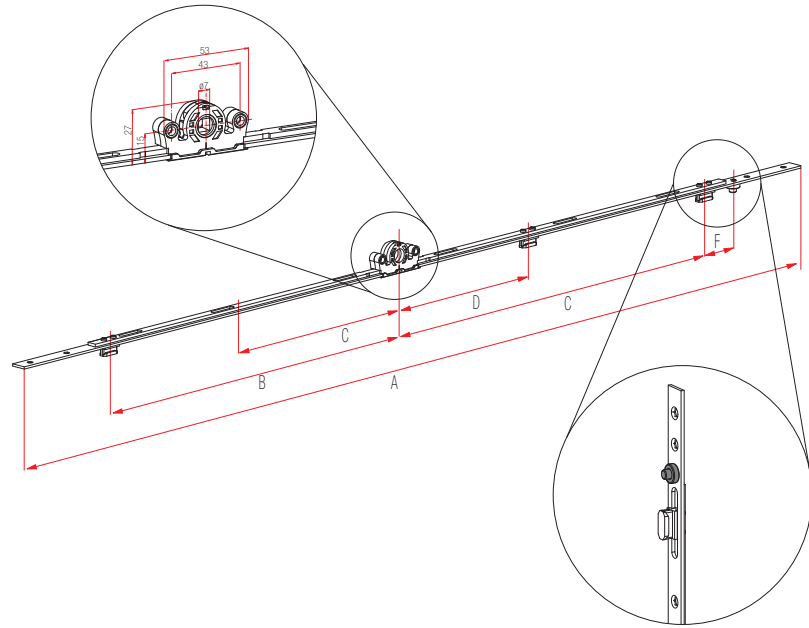
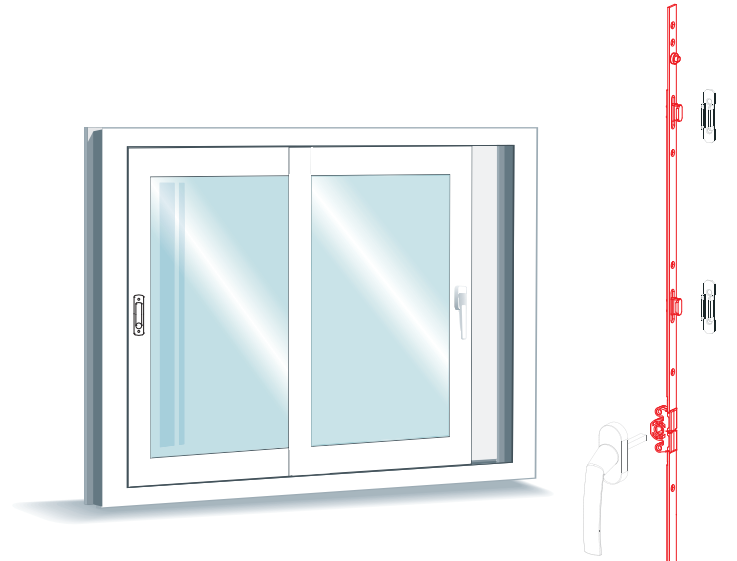
Donanım Teknik Detayları

Kullanım Aralığı	: Min: 210mm - Max: 2100mm
Eksen	: 15mm
Kol Yeri	: Kol Yeri Ortada
Gövde Tipi	: Zamak
Güvenlik Seviyesi	: EksantrikPimli / Güvenlik Pimli

Donanım Açıklaması

- Montaj ;
Kolay Montaj ile zaman tasarrufu sağlar.
3,9x25 YHB Seyrek Dişli İspanyolet Vidası Kod: 449.339.025.001

- Kaplama ;
NanoCoat kaplama ile uzun ömürlü korozyon korumasına sahiptir.



🛒 SİPARİŞ DETAYLARI

Kod	Açıklama	Miktar	
		Miktar	Kg
110.021.315.201	210/15mm Basit Sürme İspanyolet	50	-
110.060.315.201	600/15mm Basit Sürme İspanyolet	50	-
110.080.315.201	800/15mm Basit Sürme İspanyolet	50	-
110.180.315.201	1800/15mm Basit Sürme İspanyolet	25	-

🔧 TEKNİK DETAYLARI

KA	A	B	C	D	E	F	🔩	🔗
210-280	267	-	80,8	-	26,8	-	2	1
600-800	596	212	212	-	32	-	6	2
1000-1200	996	412	412	-	32	-	6	2
1800-2000	1796	812	812	120	32	-	10	3

Not: Teknik detay ölçüleri milimetre (mm) cinsinden verilmiştir.

Fornax PvcNeoSlide BSS
Tek Açılım Basit Sürme
15 mm İspanyolet İlave Kilitli

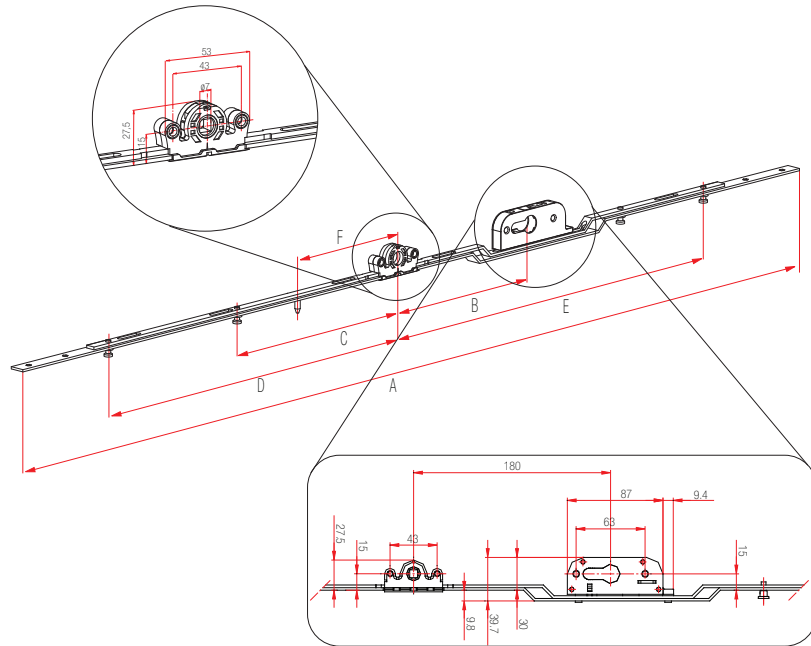
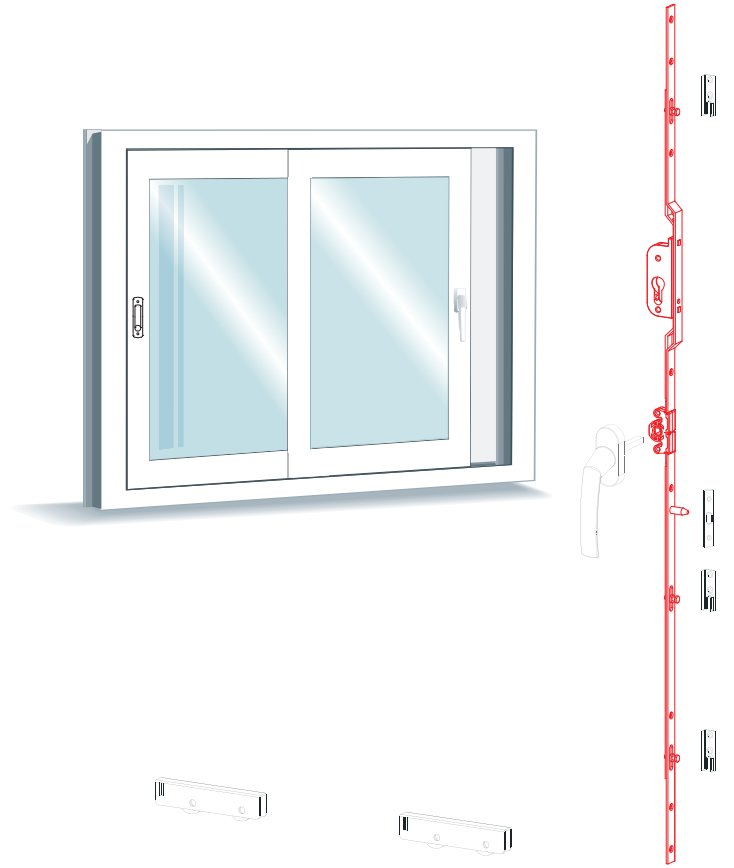
Donanım Teknik Detayları

Kullanım Aralığı	:	Min: 210mm - Max: 2100mm
Eksen	:	15mm
Kol Yeri	:	Kol Yeri Ortada
Gövde Tipi	:	Zamak
Güvenlik Seviyesi	:	İlave Kilitli & Sürme Pimli

Donanım Açıklaması

- Montaj ;
Kolay Montaj ile zaman tasarrufu sağlar.
3,9x25 YHB Seyrek Dişli İspanyolet Vidası Kod: 449.339.025.001

- Kaplama ;
NanoCoat kaplama ile uzun ömürlü korozyon korumasına sahiptir.



🛒 SİPARİŞ DETAYLARI

Kod	Açıklama	Miktar	Kg
110.160.315.203	1600/15mm Basit Sürme İspanyolet	20	-
110.180.315.203	1800/15mm Basit Sürme İspanyolet	20	-
110.200.315.203	2000/15mm Basit Sürme İspanyolet	20	-

🔧 TEKNİK DETAYLARI

KA	A	B	C	D	E	F		
1600-1800	1600	-	-	675	675	106,5	10	3
1800-2000	1800	320	300	775	775	106,5	12	4
2000-2100	2000	320	300	875	875	131,5	12	4

Not: Teknik detay ölçüleri milimetre (mm) cinsinden verilmiştir.

Fornax PvcNeoSlide BSS
Tek Açılım Basit Sürme
15 mm İspanyolet (Sac Gövdeli)

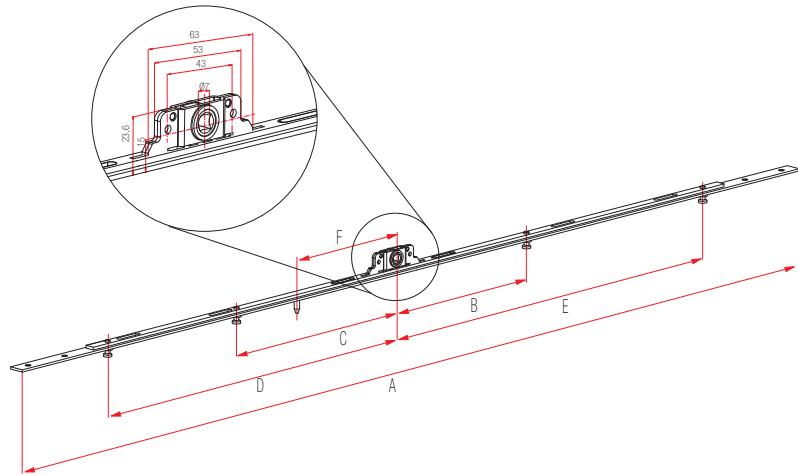
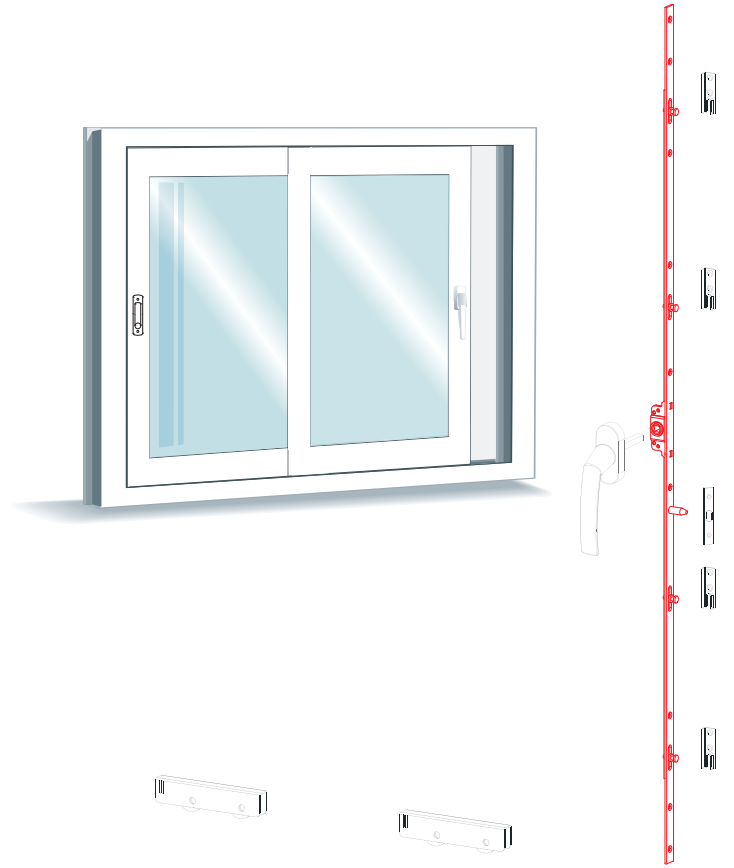
Donanım Teknik Detayları

Kullanım Aralığı	: Min: 210mm - Max: 2100mm
Eksen	: 15mm
Kol Yeri	: Kol Yeri Ortada
Gövde Tipi	: Sac Gövdeli
Güvenlik Seviyesi	: Sürme Pimli

Donanım Açıklaması

- **Montaj ;**
Kolay Montaj ile zaman tasarrufu sağlar.
3,9x25 YHB Seyrek Dişli İspanyolet Vidası Kod: 449.339.025.001

- **Kaplama ;**
NanoCoat kaplama ile uzun ömürlü korozyon korumasına sahiptir.



SİPARİŞ DETAYLARI

Kod	Açıklama	Miktar	
		Miktar	Kg
115.060.315.100	600/15mm Basit Sürme İspanyolet	50	-
115.080.315.100	800/15mm Basit Sürme İspanyolet	50	-
115.100.315.100	1000/15mm Basit Sürme İspanyolet	50	-
115.120.315.100	1200/15mm Basit Sürme İspanyolet	50	-
115.140.315.100	1400/15mm Basit Sürme İspanyolet	25	-
115.160.315.100	1600/15mm Basit Sürme İspanyolet	25	-
115.180.315.100	1800/15mm Basit Sürme İspanyolet	25	-
115.200.315.100	2000/15mm Basit Sürme İspanyolet	25	-

TEKNİK DETAYLARI

KA	A	B	C	D	E	F		
600-800	600	-	-	175	175	106,5	8	2
800-1000	800	-	-	275	275	106,5	8	2
1000-1200	1000	94	-	375	375	131,5	10	3
1200-1400	1200	94	-	475	475	166	10	3
1400-1600	1400	266	266	575	575	166	10	3
1600-1800	1600	300	300	675	675	200	10	3
1800-2000	1800	300	300	775	775	200	12	4
2000-2100	2000	300	300	875	875	200	12	4

Not: Teknik detay ölçüleri milimetre (mm) cinsinden verilmiştir.

Fornax PvcNeoSlide BSS
Tek Açılım Basit Sürme
22 mm İspanyolet

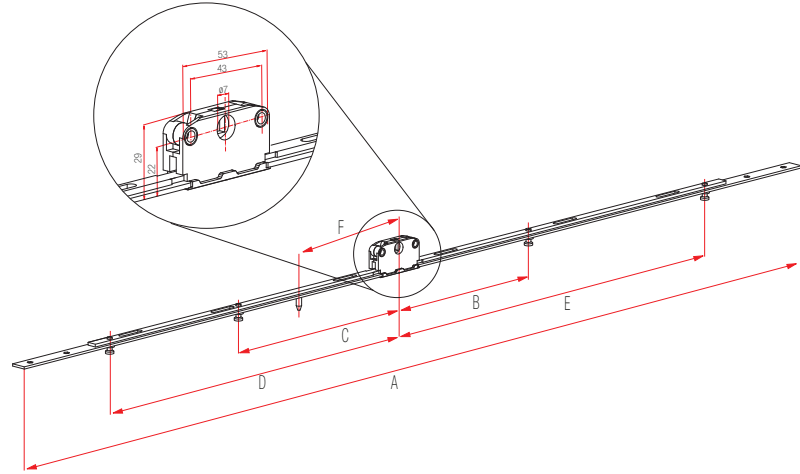
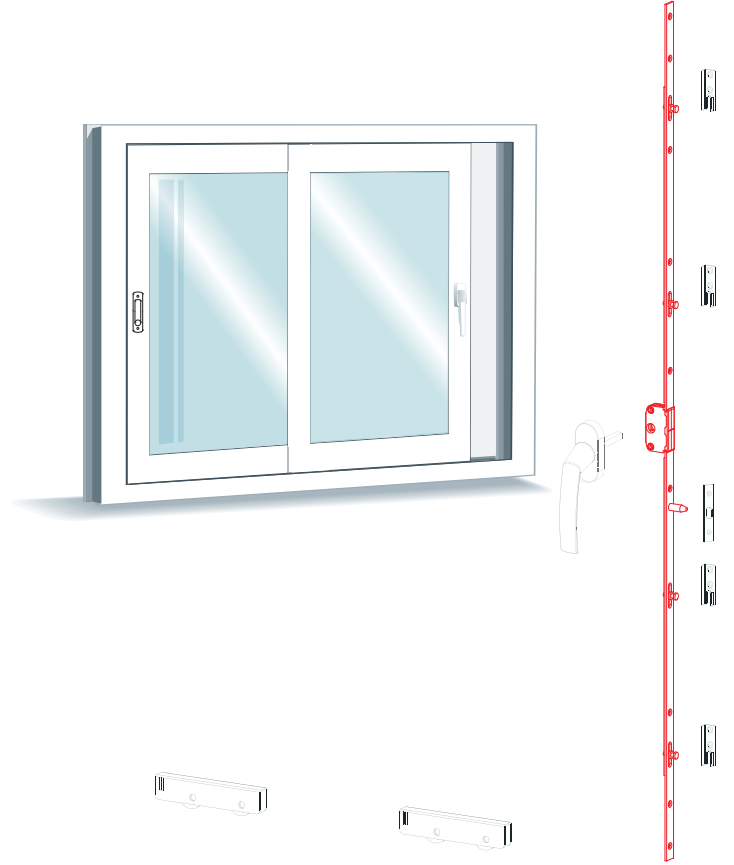
Donanım Teknik Detayları

Kullanım Aralığı	: Min: 210mm - Max: 2100mm
Eksen	: 22mm
Kol Yeri	: Kol Yeri Ortada
Gövde Tipi	: Zamak
Güvenlik Seviyesi	: Sürme Pimli

Donanım Açıklaması

- Montaj ;
Kolay Montaj ile zaman tasarrufu sağlar.
3,9x25 YHB Seyrek Dişli İspanyolet Vidası Kod: 449.339.025.001

- Kaplama ;
NanoCoat kaplama ile uzun ömürlü korozyon korumasına sahiptir.



SİPARİŞ DETAYLARI

Kod	Açıklama	Miktar	
		Miktar	Kg
110.060.322.200	600/22mm Basit Sürme İspanyolet	50	-
110.080.322.200	800/22mm Basit Sürme İspanyolet	50	-
110.100.322.200	1000/22mm Basit Sürme İspanyolet	50	-
110.120.322.200	1200/22mm Basit Sürme İspanyolet	50	-
110.140.322.200	1400/22mm Basit Sürme İspanyolet	25	-
110.160.322.200	1600/22mm Basit Sürme İspanyolet	25	-
110.180.322.200	1800/22mm Basit Sürme İspanyolet	25	-
110.200.322.200	2000/22mm Basit Sürme İspanyolet	25	-

TEKNİK DETAYLARI

KA	A	B	C	D	E	F		
600-800	600	-	-	175	175	106,5	8	2
800-1000	800	-	-	275	275	106,5	8	2
1000-1200	1000	94	-	375	375	131,5	10	3
1200-1400	1200	94	-	475	475	166	10	3
1400-1600	1400	266	266	575	575	166	10	3
1600-1800	1600	300	300	675	675	200	10	3
1800-2000	1800	300	300	775	775	200	12	4
2000-2100	2000	300	300	875	875	200	12	4

Not: Teknik detay ölçüleri milimetre (mm) cinsinden verilmiştir.

Fornax PvcNeoSlide BSS
Tek Açılım Basit Sürme
25 mm İspanyolet

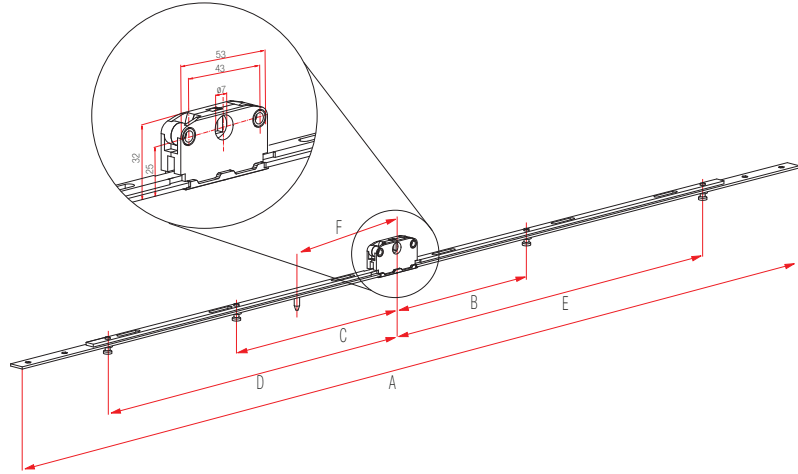
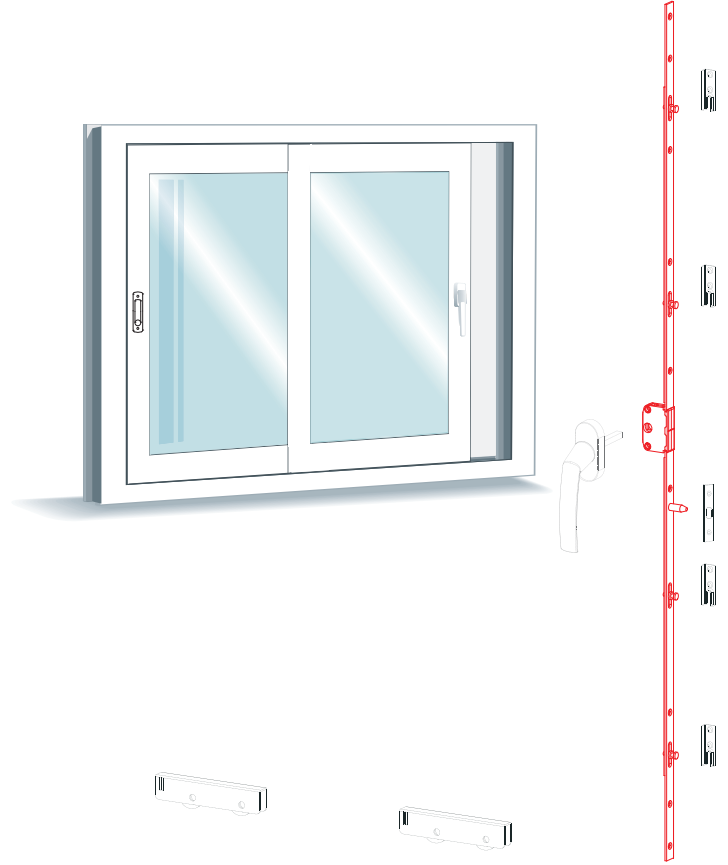
Donanım Teknik Detayları

Kullanım Aralığı	: Min: 210mm - Max: 2100mm
Eksen	: 25mm
Kol Yeri	: Kol Yeri Ortada
Gövde Tipi	: Zamak
Güvenlik Seviyesi	: Sürme Pimli

Donanım Açıklaması

- Montaj ;
Kolay Montaj ile zaman tasarrufu sağlar.
3,9x25 YHB Seyrek Dişli İspanyolet Vidası Kod: 449.339.025.001

- Kaplama ;
NanoCoat kaplama ile uzun ömürlü korozyon korumasına sahiptir.



🛒 SİPARİŞ DETAYLARI

Kod	Açıklama	Miktar	
		Miktar	Kg
110.060.325.200	600/22mm Basit Sürme İspanyolet	50	-
110.080.325.200	800/22mm Basit Sürme İspanyolet	50	-
110.100.325.200	1000/22mm Basit Sürme İspanyolet	50	-
110.120.325.200	1200/22mm Basit Sürme İspanyolet	50	-
110.140.325.200	1400/22mm Basit Sürme İspanyolet	25	-
110.160.325.200	1600/22mm Basit Sürme İspanyolet	25	-
110.180.325.200	1800/22mm Basit Sürme İspanyolet	25	-
110.200.325.200	2000/22mm Basit Sürme İspanyolet	25	-

🔧 TEKNİK DETAYLARI

KA	A	B	C	D	E	F		
600-800	600	-	-	175	175	106,5	8	2
800-1000	800	-	-	275	275	106,5	8	2
1000-1200	1000	94	-	375	375	131,5	10	3
1200-1400	1200	94	-	475	475	166	10	3
1400-1600	1400	266	266	575	575	166	10	3
1600-1800	1600	300	300	675	675	200	10	3
1800-2000	1800	300	300	775	775	200	12	4
2000-2100	2000	300	300	875	875	200	12	4

Not: Teknik detay ölçüleri milimetre (mm) cinsinden verilmiştir.